

# 5T

## 5IVE-T<sup>®</sup> 2.0

1/5-SCALE 4WD OFF-ROAD  
RACING TRUCK



Instruction Manual  
Bedienungsanleitung  
Manuel d'utilisation  
Manuale di Istruzioni



Bind-N-Drive.™ Ready to run. redefined.

## NOTICE

All instructions, warranties and other collateral documents are subject to change at the sole discretion of Horizon Hobby, LLC. For up-to-date product literature, visit [horizonhobby.com](http://horizonhobby.com) and click on the support tab for this product.

## MEANING OF SPECIAL LANGUAGE

The following terms are used throughout the product literature to indicate various levels of potential harm when operating this product:

- WARNING:** Procedures, which if not properly followed, create the probability of property damage, collateral damage, serious injury or death OR create a high probability of superficial injury.
- CAUTION:** Procedures, which if not properly followed, create the probability of physical property damage AND a possibility of serious injury.
- NOTICE:** Procedures, which if not properly followed, create a possibility of physical property damage AND a little or no possibility of injury.



**WARNING:** Read the ENTIRE instruction manual to become familiar with the features of the product before operating. Failure to operate the product correctly can result in damage to the product, personal property and cause serious injury.

This is a sophisticated hobby product. It must be operated with caution and common sense and requires some basic mechanical ability. Failure to operate this product in a safe and responsible manner could result in injury or damage to the product or other property. Do not use with incompatible components or alter this product in any way outside of the instructions provided by Horizon Hobby, LLC. This manual contains instructions for safety, operation and maintenance. It is essential to read and follow all the instructions and warnings in the manual, prior to assembly, setup or use, in order to operate correctly and avoid damage or serious injury.

## Age Recommendation: Not for Children under 14 years. This is not a toy.

### GENERAL SAFETY PRECAUTIONS AND GUIDELINES



**WARNING:** This vehicle is only intended for advanced RC drivers capable of operating large-scale model vehicles.



**WARNING:** Failure to follow all instructions can lead to damage to your vehicle, property damage and bodily injury or death.



**CAUTION:** If you make changes or adjustments not shown in the instruction manual, your vehicle may be damaged. To prevent any serious personal injury and/or damage to property, please be responsible when operating all remote controlled models.

This model is controlled by a radio signal subject to interference from many sources outside your control. This interference may cause momentary loss of control, so it is advisable to always keep some distance in all directions around your model as a safety margin to avoid collisions.

- Always ensure all screws and nuts are tightened.
- Always carefully follow the directions and warnings for this and any optional support equipment.

- Always keep all chemicals, small parts and anything electrical out of the reach of children.
- Always ensure the failsafe is properly set during binding.
- Always operate your model in an open area away from cars, traffic and people.
- When operating your vehicle, always keep it at least 20 feet from spectators, especially small children.
- Never run your vehicle in or through water.
- Never run your model in a public street where damage can occur.
- Never run your model with low transmitter batteries.
- When finished operating, always power off the engine first, then the receiver, then the transmitter.
- Always perform maintenance on your vehicle after each and every use. Due to engine vibration, all screws and nuts will need to be checked to ensure they are tight.

## HINWEIS

Alle Anweisungen, Garantien und dazugehörigen Dokumente können ohne Ankündigung von Horizon Hobby, LLC geändert werden. Eine aktuelle Version ersehen Sie bitte im Support Feld unter: <http://www.horizonhobby.com>.

## ERKLÄRUNG DER BEGRIFFE

Die folgenden Begriffe werden in der gesamten Produktliteratur verwendet, um auf unterschiedlich hohe Gefahrenrisiken beim Betrieb dieses Produkts hinzuweisen:

**WARNUNG:** Verfahren können bei nicht ordnungsgemäßer Durchführung möglicherweise Schäden an Eigentum, Kollateralschäden UND schwere Verletzungen bis zum Tod ODER höchstwahrscheinlich oberflächliche Verletzungen verursachen.

**ACHTUNG:** Wenn diese Verfahren nicht korrekt befolgt werden, ergeben sich wahrscheinlich Sachschäden UND die Gefahr von schweren Verletzungen.

**HINWEIS:** Wenn diese Verfahren nicht korrekt befolgt werden, können sich möglicherweise Sachschäden UND geringe oder keine Gefahr von Verletzungen ergeben.






**WARNUNG:** Lesen Sie die GESAMTE Bedienungsanleitung, um sich vor dem Betrieb mit den Produktfunktionen vertraut zu machen. Wird das Produkt nicht korrekt betrieben, kann dies zu Schäden am Produkt oder persönlichem Eigentum führen oder schwere Verletzungen verursachen.

Dies ist ein hochentwickeltes Hobby-Produkt. Es muss mit Vorsicht und gesundem Menschenverstand betrieben werden und benötigt gewisse mechanische Grundfähigkeiten. Wird dieses Produkt nicht auf eine sichere und verantwortungsvolle Weise betrieben, kann dies zu Verletzungen oder Schäden am Produkt oder anderen Sachwerten führen. Verwenden Sie das Produkt nicht mit inkompatiblen Komponenten oder verändern es in jedweder Art ausserhalb der von Horizon Hobby, LLC vorgegebenen Anweisungen. Diese Bedienungsanleitung enthält Anweisungen für Sicherheit, Betrieb und Wartung. Es ist unbedingt notwendig, vor Zusammenbau, Einrichtung oder Verwendung alle Anweisungen und Warnhinweise im Handbuch zu lesen und zu befolgen, damit es bestimmungsgemäß betrieben werden kann und Schäden oder schwere Verletzungen vermieden werden.

## Nicht geeignet für Kinder unter 14 Jahren. Dies ist kein Spielzeug.

## ALLGEMEINE SICHERHEITSVORKEHRUNGEN UND RICHTLINIEN

-  **WARNUNG:** Dieses Modell eignet sich nur für Piloten, die bereits Erfahrung mit dem Umgang von Großmodellen besitzen.
-  **WARNUNG:** Das nicht befolgen der Anweisungen kann zu Beschädigung des Fahrzeuges, Sachbeschädigung, Körperverletzung oder Tod führen.
-  **ACHTUNG:** Sollten Sie Änderungen oder Einstellungen vornehmen, die nicht in der Bedienungsanleitung dargestellt werden, könnte Ihr Fahrzeug beschädigt werden.

Zur Vermeidung von Körperverletzungen oder Sachbeschädigung gehen Sie bitte verantwortungsvoll bei dem Betrieb von ferngesteuerten Fahrzeugen um.

- Stellen Sie immer sicher, dass alle Schrauben und Muttern korrekt angezogen sind.
  - Folgen Sie vorsichtig allen Anweisungen und Warnungen für dieses Produkt und jedes der optionalen Zubehörteile.
  - Halten Sie immer alle elektrische Komponenten, Kleinteile und Chemikalien aus der Reichweite von Kindern.
- Stellen Sie immer sicher, dass die Failsafeeinstellung während des Bindens korrekt eingestellt worden ist.
  - Betreiben Sie das Modell immer auf einer offenen Fläche weit weg von Autos, Verkehr und Menschen.
  - Halten Sie bei dem Betrieb mindestens 6 Meter Abstand von Zuschauern, insbesondere zu kleinen Kindern.
  - Lassen Sie das Fahrzeug niemals in oder durch Wasser fahren.
  - Lassen Sie das Fahrzeug niemals auf einer öffentlichen Straße fahren.
  - Betreiben Sie das Fahrzeug niemals mit leeren Sender Akkus.
  - Schalten Sie nach dem Betrieb den Motor, dann den Empfänger und dann den Sender aus.
  - Führen Sie nach jeder Benutzung eine Wartung durch. Bedingt durch die Motorvibrationen müssen alle Schrauben und Muttern auf festen Sitz überprüft werden.


### REMARQUE

La totalité des instructions, garanties et autres documents est sujette à modification à la seule discrétion d'Horizon Hobby, LLC. Pour obtenir la documentation à jour, rendez-vous sur le site [www.horizonhobby.com](http://www.horizonhobby.com) et cliquez sur l'onglet de support de ce produit.

### SIGNIFICATION DE CERTAINS TERMES SPÉCIFIQUES

Les termes suivants sont utilisés dans l'ensemble du manuel pour indiquer différents niveaux de danger lors de l'utilisation de ce produit:




- AVERTISSEMENT:** Procédures qui, si elles ne sont pas suivies correctement, peuvent entraîner des dégâts matériels, dommages collatéraux et des blessures graves voire un décès OU créer un risque élevé de blessure superficielle.
- ATTENTION:** Procédures qui, si elles ne sont pas suivies correctement, peuvent entraîner des dégâts matériels ET des blessures graves.
- REMARQUE:** Procédures qui, si elles ne sont pas suivies correctement, peuvent entraîner des dégâts matériels ET potentiellement un risque faible de blessures.

-  **AVERTISSEMENT:** lisez la TOTALITÉ du manuel d'utilisation afin de vous familiariser avec les caractéristiques du produit avant de le faire fonctionner. Une utilisation incorrecte du produit peut entraîner l'endommagement du produit lui-même, ainsi que des risques de dégâts matériels, voire de blessures graves.

Ceci est un produit de loisirs sophistiqué. Il doit être manipulé avec prudence et bon sens et requiert des aptitudes de base en mécanique. Toute utilisation de ce produit ne respectant pas les principes de sécurité et de responsabilité peut entraîner des dégâts matériels, endommager le produit et provoquer des blessures. N'essayez pas de modifier ou d'utiliser ce produit avec des composants en compatibles hors des instructions fournies par Horizon Hobby, LLC. Ce manuel comporte des instructions relatives à la sécurité, au fonctionnement et à l'entretien. Il est capital de lire et de respecter toutes les instructions et tous les avertissements du manuel avant l'assemblage, le réglage ou l'utilisation afin de manipuler correctement l'appareil et d'éviter tout dégât matériel ainsi que toute blessure grave.

## 14 ans et plus. Ceci n'est pas un jouet.

### PRÉCAUTIONS ET AVERTISSEMENTS LIÉS À LA SÉCURITÉ

-  **AVERTISSEMENT:** Ce véhicule est seulement destiné aux pilotes RC expérimentés capables d'utiliser des modèles de grande échelle.
-  **AVERTISSEMENT:** Un non respect des consignes suivantes peut entraîner des dommages à votre véhicule, des dégâts matériels et un risque de blessure voir de mort.
-  **ATTENTION:** Si vous effectuez des réglages ou des modifications qui n'apparaissent pas dans ce manuel, votre véhicule risque d'être endommagé. Afin d'éviter tout risque de dégâts ou de blessures, ayez un comportement responsable quand vous utilisez un modèle réduit radiocommandé.

Ce modèle est contrôlé par un signal radio qui est sujet à des interférences pouvant entraîner des pertes de contrôle momentanées, il est donc important de conserver une distance de sécurité autour du modèle.

- Toujours vérifier que les vis et les écrous sont correctement serrés.
  - Toujours suivre les conseils de la notice.
- Toujours tenir éloigné des enfants, les produits chimiques, les petites pièces et les composants électriques.
  - Toujours vérifier que le failsafe a été correctement paramétré durant l'affectation.
  - Toujours utiliser votre modèle réduit à l'écart des personnes, des véhicules et de la circulation.
  - Quand vous utilisez votre modèle, gardez toujours au moins une distance de sécurité de 6 m par rapport aux spectateurs, surtout les jeunes enfants.
  - Ne jamais faire rouler votre modèle dans l'eau.
  - Ne jamais utiliser votre modèle dans une rue.
  - Ne jamais utiliser votre modèle avec des batteries d'émetteur déchargées.
  - Quand vous arrêtez d'utiliser votre modèle, coupez le moteur en premier, puis le récepteur et ensuite l'émetteur.
  - Toujours effectuer des vérifications du véhicule après chaque utilisation. A cause des vibrations du moteur, les vis peuvent se desserrer, vérifier leur serrage.

## AVVISO

Tutte le istruzioni, le garanzie e gli altri documenti pertinenti sono soggetti a cambiamenti a totale discrezione di Horizon Hobby, LLC. Per una documentazione aggiornata sul prodotto, visitare il sito [horizonhobby.com](http://horizonhobby.com) e fare clic sulla sezione Support del prodotto.

## SIGNIFICATO DEI TERMINI USATI

Nella documentazione relativa al prodotto vengono utilizzati i seguenti termini per indicare i vari livelli di pericolo potenziale durante l'uso del prodotto:

**AVVERTENZA:** Procedure, che in caso di mancata osservanza, possono provocare danni materiali, danni collaterali e lesioni gravi o morte o portare con forte probabilità a lesioni superficiali.

**ATTENZIONE:** Indica procedure che, se non debitamente seguite, determinano il rischio di danni alle cose e di gravi lesioni alle persone.


**AVVISO:** Indica procedure che, se non debitamente seguite, possono determinare il rischio di danni alle cose e il rischio minimo o nullo di lesioni alle persone.


 **AVVERTENZA:** Leggere TUTTO il manuale di istruzioni e familiarizzare con le caratteristiche del prodotto prima di farlo funzionare. Un uso improprio del prodotto può causare danni al prodotto stesso e alle altre cose e gravi lesioni alle persone.


Questo modello è un prodotto sofisticato per appassionati di modellismo. Deve essere azionato in maniera attenta e responsabile e richiede alcune conoscenze basilari di meccanica. L'uso improprio o irresponsabile di questo prodotto può causare lesioni alle persone e danni al prodotto stesso o alle altre cose. Non usare componenti non compatibili o alterare il prodotto in nessuna maniera al di fuori delle istruzioni fornite da Horizon Hobby, LLC. Questo manuale contiene le istruzioni per la sicurezza, l'uso e la manutenzione del prodotto. È fondamentale leggere e seguire tutte le istruzioni e le avvertenze del manuale prima di montare, impostare o utilizzare il prodotto, al fine di utilizzarlo correttamente e di evitare di causare danni alle cose o gravi lesioni alle persone.

**Almeno 14 anni. Non è un giocattolo.**

## INDICAZIONI E PRECAUZIONI GENERALI PER LA SICUREZZA

 **AVVERTENZA:** Questo modello non è un giocattolo e quindi è vivamente consigliato solo a modellisti esperti ed in grado di operare questo tipo di veicoli.

 **AVVERTENZA:** La mancata osservanza delle istruzioni può portare al danneggiamento del modello, danni alle proprietà, ferite o morte.

 **ATTENZIONE:** Se si fanno modifiche o regolazioni non indicate nel manuale di istruzioni, il veicolo potrebbe subire danni. Per evitare danni o ferite si raccomanda di fare un uso responsabile dei modelli radiocomandati.

Questo modello funziona con comandi radio soggetti all'interferenza di altri dispositivi non controllabili dall'utente. Tale interferenza può provocare una momentanea perdita di controllo ed è pertanto consigliabile mantenere sempre una distanza di sicurezza attorno all'aeromodello per evitare il rischio di collisioni o lesioni.

- Verificare sempre che tutte le viti e i dadi siano ben stretti.
- Seguire sempre con cura tutte le indicazioni e le avvertenze per questa e per le altre apparecchiature opzionali.
- Tenere sempre lontano dai bambini tutte le parti chimiche, elettriche e di piccole dimensioni.
- Verificare sempre che il Failsafe sia impostato correttamente.
- Usare sempre il modello in un'area aperta lontano da automobili, traffico e persone.
- Durante il funzionamento, tenere questo modello lontano almeno 6 metri dagli spettatori specialmente se bambini piccoli.
- Non far andare questo veicolo in o attraverso l'acqua.
- Non usare il modello in un luogo pubblico dove si potrebbero procurare danni.
- Non usare il modello se il trasmettitore ha le batterie quasi scariche.
- Quando si smette di usare il modello bisogna prima spegnere il motore, poi il ricevitore, e infine il trasmettitore.
- Fare sempre manutenzione al veicolo dopo ogni utilizzo. In particolare verificare viti e dadi che potrebbero essere allentati a causa delle vibrazioni del motore.



# Introduction / Einleitung / Introduction / Introduzione

---

Thank you for purchasing this Losi® product! It is important that you read and understand these instructions to get the most enjoyment from your new vehicle. You can also check out [www.LOSI.com](http://www.LOSI.com) for updates and additional setup information. This is a high-performance RC vehicle, and it requires regular maintenance for best performance. If you don't do regular maintenance, the performance will suffer. Losi has all the necessary parts and accessories available to keep your vehicle performing at its best.

Register your vehicle now and be the first to find out about the latest optional parts, product updates and more. Log in to [www.LOSI.com](http://www.LOSI.com) and follow the product registration link to stay connected.

---

Vielen Dank für den Kauf dieses Losi Produktes! Es ist sehr wichtig, dass Sie diese Anleitung lesen und verstehen, um die größte Freude an ihrem neuen Fahrzeug zu haben. Für Aktualisierungen und zusätzliche Setup Informationen besuchen Sie [www.LOSI.com](http://www.LOSI.com). Dieses Fahrzeug ist ein Hochleistungsfahrzeug und benötigt regelmäßige Wartung. Sollten Sie diese nicht durchführen wird sich die Leistung vermindern. LOSI führt dazu alle nützliche Teile und Zubehör.

Registrieren Sie Ihr Losi Produkt online und erfahren Sie als erster alles über optionale Teile, neue Produkte und vieles mehr. Wählen Sie [www.LOSI.com](http://www.LOSI.com) und folgen den Anweisungen des Registrierungs Links.

---

Nous vous remercions d'avoir acheté ce produit Losi ! Il est très important de lire les instructions afin de profiter au mieux de votre nouveau véhicule. Vous pouvez également consulter le site [www.LOSI.com](http://www.LOSI.com) pour voir les dernières options et les mises à jour. Il s'agit d'un modèle très performant, il est nécessaire de pratiquer une maintenance régulière afin de maintenir un niveau de performances élevé. Losi possède toutes les pièces pour entretenir et améliorer votre modèle.

Enregistrez dès maintenant votre véhicule sur le site [www.LOSI.com](http://www.LOSI.com) afin d'être le premier à être informé des dernières nouveautés, des nouvelles options, des améliorations, etc.

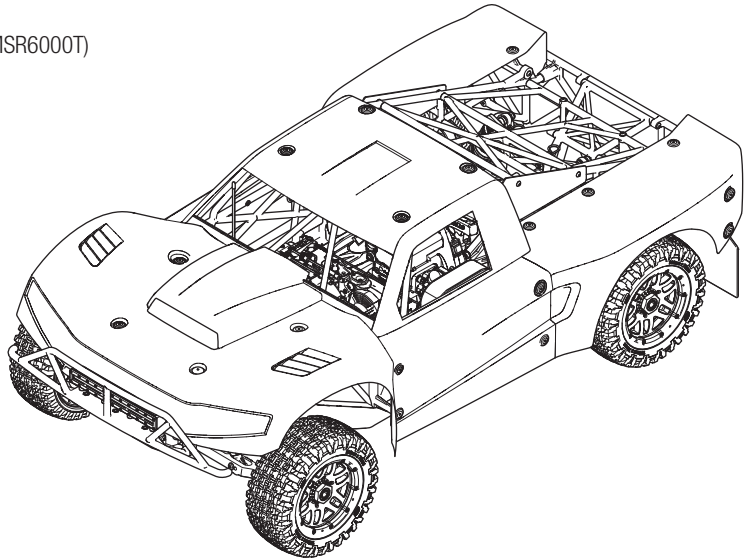
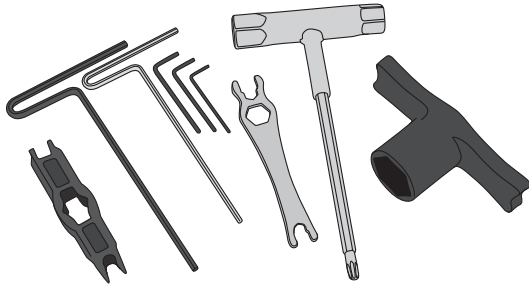
---

Grazie per aver acquistato questo prodotto Losi! È importante leggere e capire queste istruzioni per trarre il massimo divertimento dal vostro nuovo modello. Si può anche visitare il sito [www.LOSI.com](http://www.LOSI.com) per ulteriori informazioni e per gli aggiornamenti. Questo è un veicolo RC con caratteristiche avanzate e perciò richiede una manutenzione regolare per dare il massimo. Se non si fanno manutenzioni regolari le prestazioni ne soffrono. Losi ha tutte le parti e gli accessori disponibili per mantenere il modello sempre in ottime condizioni.

Registra ora il tuo modello per essere il primo ad essere informato riguardo alle ultime parti opzionali, agli aggiornamenti del prodotto e altro. Visita [www.LOSI.com](http://www.LOSI.com) e segui il link per la registrazione del prodotto per stare collegato.

# Components // Komponenten // Éléments Inclus // Componenti

- Losi® 5IVE-T® 2.0 BND (Bind-N-Drive™): 1/5-Scale 4WD SCT (LOS05014)
- Spektrum® SR6000T 6-Channel DSMR Slim Receiver with Telemetry (SPMSR6000T)
- Zenoah™ 32cc Gasoline Pull-Start Engine (ZENEG320RC)
- S900S 1/5 Scale Metal Gear Steering Servo (LOS0884)
- S901T 1/5 Scale Metal Gear Throttle Servo (LOS0886)



## Tools:

- Wheel Wrench
- Rod end/shock end tool
- Multi wrench
- 2.0mm, 2.5mm, 3.0mm, 4.0mm allen wrenches
- Spark Plug Wrench

## Accessories:

- Bind Plug
- Exhaust Gasket

## Werkzeuge:

- Radschraubenschlüssel
- Stangenkopf/Stoßdämpferenden-Werkzeug
- Kombischlüssel
- 2,0 mm, 2,5 mm, 3,0 mm, 4,0 mm Sechskantschlüssel
- Zündkerzenschlüssel

## Zubehör:

- Bindungsstecker
- Auslassdichtung

## Outils :

- Clé pour écrous de roue
- Outil pour embout de bielle/extrémité d'amortisseur
- Clé multiusages
- Clés allen 2,0 mm, 2,5 mm, 3,0 mm, 4,0 mm
- Clé pour bougie d'allumage

## Accessoires :

- Prise d'affectation
- Joint d'échappement

## Strumenti:

- Chiave per ruota
- Strumento per estremità asta/ammortizzatore
- Chiave multipla
- Chiavi a brugola da 2,0 mm, 2,5 mm, 3,0 mm, 4,0 mm
- Chiave candela

## Accessori:

- Connettore di binding
- Giunto di scarico

# Required Equipment // Benötigte Ausrüstung // Éléments Requis // Attrezzature Necessarie

- |   |   |   |   |
|---|---|---|---|
| <ul style="list-style-type: none"> <li>• DSMR® Compatible Transmitter -DX5R 5CH DSMR telemetry capable transmitter (SPM5000) recommended</li> <li>• 2S LiPo Receiver Battery -Dynamite® 7.4V 5200mAh 2S 15C Lipo (DYNB0500) recommended</li> <li>• 2S LiPo Battery Charger Passport P1 mini - AC input balance charger/discharger (DYNC3015)</li> <li>• Fuel</li> <li>• 2-cycle Oil (DYNE4100)</li> </ul> | <ul style="list-style-type: none"> <li>• DSMR kompatibler Sender -DX5R 5CH DSMR Telemetriefähiger Sender (SPM5000) empfohlen</li> <li>• 2S LiPo Empfänger-Akku -Dynamite 7,4 V 5200 mA 2S 15C LiPo (DYNB0500) empfohlen</li> <li>• 2S LiPo Akkuladegerät Passport P1 mini – Wechselstrom-Ausgleichs- und -Endladegerät (DYNC3015)</li> <li>• Kraftstoff</li> <li>• 2-Takteröl (DYNE4100)</li> </ul> | <ul style="list-style-type: none"> <li>• Émetteur compatible DSMR® -Émetteur capable de télémétrie DX5R 5CH DSMR (SPM5000) recommandé</li> <li>• Batterie du récepteur 2S LiPo -Dynamite® 7,4 V 5 200 mAh 2S 15C Lipo (DYNB0500) recommandé</li> <li>• Chargeur de batterie 2S LiPo Passport P1 mini - Chargeur/ Déchargeur équilibré entrée CA (DYNC3015)</li> <li>• Carburant</li> <li>• Huile 2 cycles (DYNE4100)</li> </ul> | <ul style="list-style-type: none"> <li>• Trasmittente compatibile DSMR - Trasmittente telemetria DX5R 5CH DSMR (SPM5000) consigliata</li> <li>• Batteria ricevitore 2S LiPo -Batteria LiPo Dynamite 7,4V 5200mAh 2S 15C (DYNB0500) consigliata</li> <li>• Caricatore batteria LiPo 2S Passport P1 mini - Caricatore Balance AC in ingresso/scaricatore (DYNC3015)</li> <li>• Carburante</li> <li>• Olio a 2 tempi (DYNE4100)</li> </ul> |
|---|---|---|---|



**CAUTION:** For fuel mixing instructions, safety precautions and guidelines, see the Fuel Preparation section.

**ACHTUNG:** Für die Anweisungen zur Gemischherstellung, Sicherheitsvorkehrungen und Richtlinien sehen Sie bitte in der Sektion B nach.

**ATTENTION :** Pour effectuer le mélange de carburant, conseils et précautions de sécurité, voir section B.

**ATTENZIONE:** Per le istruzioni su miscela del carburante, misure di sicurezza e indicazioni varie, si veda la Sezione B.

# Table Of Contents

<b>A. Vehicle Preparation</b> .....	<b>11</b>	<b>F. Vehicle Maintenance</b> .....	<b>37</b>
Removing the Body .....	11	Frequent Maintenance.....	37
Installing the Battery .....	12	Air Filter .....	37
SR6000T Receiver Operation.....	13	Remove Air Filter Foam .....	38
<b>B. Fuel Preparation</b> .....	<b>17</b>	Semi-Frequent Maintenance .....	39
Basic Fuel Warnings and Guidelines .....	17	Engine Removal .....	39
Fuel Requirements .....	17	Pull Start .....	40
Fuel Mixing Precautions and Guidelines.....	18	Clutch .....	41
Mixing the Fuel.....	18	Infrequent Maintenance.....	42
Fuel Storage Precautions and Guidelines .....	19	Shocks.....	42
<b>C. Vehicle Starting and Running</b> .....	<b>20</b>	Front.....	42
Engine Stop Switch .....	20	Rear.....	43
Fueling the Vehicle .....	21	Shock Disassembly/Cleaning .....	43
Turning the System On .....	21	Refilling/Bleeding Shocks .....	45
Priming the Engine .....	22	Differentials .....	46
Starting Procedure: Cold Engine .....	22	Front Differential .....	46
Starting Procedure: Hot Engine .....	23	Rear Differential .....	47
Breaking In the Engine .....	23	Center.....	49
Stopping the Engine .....	24	<b>G. Troubleshooting Guide</b> .....	<b>50</b>
Turning the System Off .....	24	<b>H. Exploded Views</b> .....	<b>55</b>
Adjusting Steering and Throttle Trims .....	25	Body and Cage .....	55
Steering Trim .....	25	Chassis, Center .....	56
Throttle Trim .....	25	Chassis, Front.....	57
Spark Plug Test .....	26	Chassis, Rear .....	58
Flooded Engine.....	26	Shocks, Front and Rear .....	59
<b>D. Engine Tuning / Motor Tuning /</b>		Engine .....	60
<b>Réglage Du Moteur / Messa A Punto Del Motore</b> .....	<b>27</b>	<b>I. Parts Lists</b> .....	<b>63</b>
Engine .....	27	Shock Parts .....	63
Introduction To Engine Tuning .....	28	Wheels & Tires .....	63
Required Equipment.....	28	Engine & Accessories.....	63
Factory Carburetor Settings.....	29	Body and Stickers .....	64
Adjusting the High-Speed Needle .....	29	Suspension .....	64
Adjusting the Low-Speed Needle.....	30	Ball Bearings .....	64
Idle Adjustment .....	30	Chassis .....	64
<b>E. Vehicle Tuning</b> .....	<b>31</b>	Drivetrain .....	65
Camber .....	31	Hardware .....	66
Factory Setting .....	32	Misc. Parts.....	67
Droop.....	32	Optional Parts .....	67
Shock Oil.....	33	<b>Limited Warranty</b> .....	<b>70</b>
Shock Springs.....	33	<b>Warranty and Service Contact Information</b> .....	<b>71</b>
Front Toe .....	34	<b>FCC Information</b> .....	<b>71</b>
Factory Setting .....	34	<b>IC Information</b> .....	<b>71</b>
Sway Bars.....	34	<b>Compliance Information For the European Union</b> .....	<b>71</b>
Differentials.....	35		
Shock Mounting Positions .....	35		
Gearing .....	35		
Brake Bias.....	36		
Ride Height .....	36		

# Inhaltsverzeichnis

<b>A. Fahrzeugvorbereitung</b> .....	<b>11</b>	<b>F. Fahrzeugwartung</b> .....	<b>37</b>
Abnehmen Der Karosserie .....	11	Wartung Bei Jeder Tankfüllung .....	37
Einsetzen Des Akkus .....	12	Luftfilter .....	37
Betrieb Des SR6000T-Empfängers .....	13	Luftfilter Entfernen .....	38
<b>B. Kraftstoffvorbereitung</b> .....	<b>17</b>	Wartungen Alle 6 Tankfüllungen.....	<b>39</b>
Richtlinien Und Warnungen Zum Kraftstoff.....	17	Entfernen Des Motors .....	39
Kraftstoffanforderungen.....	17	Anreissstarter .....	40
Sicherheitsvorkehrungen Und Richtlinien Zum Mischen Von Kraftstoff ....	18	Kupplung.....	41
Mischen Des Kraftstoffes.....	18	Wartungen Alle 12 Tankfüllungen.....	<b>42</b>
Sicherheitshinweise Für Die Lagerung Von Treibstoff .....	19	Stoßdämpfer.....	42
<b>C. Vehicle Starting And Running / Starten Und Fahren Des Fahrzeuges / Démarrage Du Véhicule / Avviamento E Messa In Marcia Del Veicolo</b> .....	<b>20</b>	Front.....	42
Motor Stop Schalter.....	20	Heck .....	43
Betanken Des Fahrzeuges .....	21	Stoßdämpfer Demontage/Reinigung.....	43
Einschalten Des Systems.....	21	Befüllen Der Stoßdämpfer .....	45
Betätigen Der Spritpumpe .....	22	Differenziale.....	46
Startvorgang Bei Kalten Motor.....	22	Front Differential .....	46
Startvorgang Bei Heißen Motor.....	23	Heck Differential .....	47
Einlaufen Lassen Des Motors.....	23	Mitte .....	49
Stoppen Des Motors.....	24	<b>G. Hilfestellung Zur Problemlösung</b> .....	<b>51</b>
Ausschalten Des Systems.....	24	<b>H. Explosionszeichnungen</b> .....	<b>55</b>
Einstellen Der Lenkung Und Gastrimmung .....	25	Karosserie Und Käfig.....	55
Lenkungstrimmung .....	25	Karosserie, Mitte.....	56
Gastrimmung.....	25	Karosserie, Vorn.....	57
Testen Der Zündkerze.....	26	Karosserie, Hinten.....	58
Motor Geflutet .....	26	Stoßdämpfer, Vorn Und Hinten .....	59
<b>D. Motor Tuning</b> .....	<b>27</b>	Motor.....	60
Motor.....	27	<b>I. Teilelisten</b> .....	<b>63</b>
Einleitung In Das Motor Tuning .....	28	Stoßdämpferteile .....	63
Benötigte Ausrüstung .....	28	Räder & Reifen .....	63
Vergaser Werkseinstellungen.....	29	Motor & Zubehör .....	63
Einstellen Der Gemischnadel Oberer Drehzahlbereich.....	29	Karosserie & Aufkleber .....	64
Einstellen Der Gemischnadel Unterer Drehzahlbereich.....	30	Aufhängung.....	64
Einstellen Des Leerlauf.....	30	Kugellager.....	64
<b>E. Fahrzeug Tuning</b> .....	<b>31</b>	Chassis .....	64
Sturz .....	31	Antrieb .....	65
Werkseinstellung .....	32	Zubehör .....	66
Federweg.....	32	Diverse Teile .....	67
Stoßdämpferöl.....	33	Diverse Teile .....	67
Dämpferfedern.....	33	<b>Garantie Und Service Informationen</b> .....	<b>72</b>
Vorspur .....	34	<b>Garantie Und Service Kontaktinformationen</b> .....	<b>73</b>
Werkseinstellung .....	34	<b>Rechtliche Informationen Für Die Europäische Union</b> .....	<b>73</b>
Querstablisator.....	34		
Differenziale .....	35		
Stoßdämpfer Positionen.....	35		
Übersetzungen .....	35		
Bremseinstellung .....	36		
Fahrzeughöhe .....	36		



# Table Des Matières

<b>A. Préparation Du Véhicule .....</b>	<b>11</b>	<b>F. Entretien Du Véhicule.....</b>	<b>37</b>
Dépose De La Carrosserie .....	11	Maintenance Fréquente .....	37
Installer La Batterie .....	12	Filtre À Air .....	37
Fonctionnement Du Récepteur SR600T .....	13	Démontage De La Mousse Du Filtre À Air .....	38
<b>B. Préparation Du Carburant.....</b>	<b>17</b>	Entretien Régulier.....	<b>39</b>
Précautions Relatives À La Manipulation Du Carburant .....	17	Retrait Du Moteur .....	39
Carburant Requis.....	17	Lanceur.....	40
Précautions Et Conseils Relatifs Au Mélange.....	18	Embrayage.....	41
Mélange .....	18	Entretien Peu Fréquent .....	<b>42</b>
Précautions De Stockage De Carburant Et Les Lignes Directrices .....	19	Amortisseurs .....	42
<b>C. Démarrage Du Véhicule .....</b>	<b>20</b>	Avant .....	42
Coupe Circuit Du Moteur .....	20	Arrière.....	43
Remplissage Du Réservoir.....	21	Démontage/Nettoyage Des Amortisseurs.....	43
Mise Sous Tension Du Système .....	21	Remplissage Des Amortisseurs .....	45
Amorçage Du Carburant .....	22	Différentiels.....	46
Processus De Démarrage: Moteur Froid.....	22	Différentiel Avant.....	46
Processus De Démarrage: Moteur Chaud.....	23	Différentiel Arrière.....	47
Rodage Du Moteur .....	23	Central.....	49
Eteindre Le Moteur .....	24	<b>G. Guide De Dépannage.....</b>	<b>52</b>
Mise Hors Tension Du Système.....	24	<b>H. Vues Éclatées .....</b>	<b>55</b>
Réglage Des Trims De Direction Et De Gaz .....	25	Corps Et Cage .....	55
Trim De Direction .....	25	Carrosserie Centrale .....	56
Trim Des Gaz .....	25	Carrosserie Avant.....	57
Test De La Bougie .....	26	Carrosserie Arrière .....	58
Moteur Noyé.....	26	Amortisseurs, Avant Et Arrière.....	59
<b>D. Réglage Du Moteur .....</b>	<b>27</b>	Moteur .....	60
Moteur .....	27	<b>I. Liste Des Pièces .....</b>	<b>63</b>
Introduction Aux Réglages Moteur .....	28	Éléments D'amortisseurs.....	63
Éléments Requis .....	28	Jantes Et Pneus .....	63
Réglages D'usine Du Carburateur .....	29	Moteur & Accessoires .....	63
Réglage Du Pointeau De Régime Maxi .....	29	Carrosserie & Stickers.....	64
Réglage Du Pointeau De Régime .....	30	Suspension .....	64
Réglage Du Ralenti .....	30	Roulements .....	64
<b>E. Réglage Du Véhicule .....</b>	<b>31</b>	Chassis .....	64
Carrossage.....	31	Transmission .....	65
Réglages D'usine .....	32	Visserie Et Accessoires.....	66
Débattement .....	32	Pièces Diverses .....	67
Huile D'amortisseur.....	33	Pièces Optionnelles.....	67
Ressorts .....	33	<b>J. Garantie Et Réparations.....</b>	<b>74</b>
Parallélisme Du Train Avant .....	34	<b>K. Coordonnées De Garantie Et Réparations .....</b>	<b>75</b>
Réglage D'origine .....	34	<b>L. Information De Ic .....</b>	<b>75</b>
Barres Anti-Roulis.....	34	<b>M. Informations De Conformité Pour L'union Européenne .....</b>	<b>75</b>
Différentiels.....	35		
Position De Montage Des Amortisseurs.....	35		
Rapport De Transmission.....	35		
Réglage Des Freins .....	36		
Garde Au Sol .....	36		

# Indice

<b>A. Preparazione Del Veicolo .....</b>	<b>11</b>	<b>F. Manutenzione Del Veicolo .....</b>	<b>37</b>
Rimozione Della Carrozzeria .....	11	Manutenzione Frequente .....	37
Mettere La Batteria.....	12	Filtro Dell'aria .....	37
Funzionamento Del Ricevitore SR600T .....	13	Togliere La Spugna Del Filtro Dell'aria .....	38
<b>B. Preparazione Del Carburante .....</b>	<b>17</b>	<b>Manutenzione Semi Frequente .....</b>	<b>39</b>
Indicazioni E Cautele Di Base Per Il Carburante .....	17	Rimozione Motore .....	39
Requisiti Del Carburante .....	17	Avviatore A Strappo .....	40
Indicazioni E Cautele Nella Miscelazione Del Carburante.....	18	Clutch // Kupplung // Embrayage // Frizione.....	41
Miscelazione Del Carburante .....	18	<b>Manutenzione Poco Frequente .....</b>	<b>42</b>
Indicazioni E Cautele Per La Conservazione Del Carburante .....	19	Ammortizzatore.....	42
<b>C. Avviamento E Messa In Marcia Del Veicolo .....</b>	<b>20</b>	Anteriore .....	42
Interruttore Spegnimento Motore .....	20	Posteriore .....	43
Rifornire Il Veicolo.....	21	Smontaggio/Pulizia Dell'ammortizzatore .....	43
Accensione Del Sistema .....	21	Riempimento/Spurgo Ammortizzatori .....	45
Preparazione Del Motore .....	22	Differenziali .....	46
Procedura Di Avviamento: Motore Freddo .....	22	Differenziale Anteriore .....	46
Procedura Di Avviamento: Motore Caldo .....	23	Differenziale Posteriore.....	47
Rodaggio Del Motore .....	23	Centrale .....	49
Arresto Del Motore .....	24	<b>G. Guida Alla Risoluzione Dei Problemi .....</b>	<b>53</b>
Spegnere Il Sistema .....	24	<b>H. Viste Esplose .....</b>	<b>55</b>
Regolazione Dei Trim Di Sterzo E Motore .....	25	Scocca E Carrozzeria.....	55
Trim Sterzo .....	25	Telaio, Centro .....	56
Trim Motore .....	25	Telaio, Fronte.....	57
Test Della Candela.....	26	Telaio, Retro .....	58
Motore Pieno .....	26	Ammortizzatori, Anteriori E Posteriori.....	59
<b>D. Messa A Punto Del Motore .....</b>	<b>27</b>	Motore .....	60
Motore .....	27	<b>I. Elenco Componenti .....</b>	<b>63</b>
Introduzione Alla Messa A Punto Del Motore .....	28	Parti Ammortizzatore .....	63
Attrezzature Necessarie .....	28	Ruote & Gomme .....	63
Impostazioni Di Fabbrica Del Carburatore .....	29	Motore & Accessori .....	63
Aregolazione Dello Spillo Del Massimo .....	29	Carrozzeria & Adesivi .....	64
Regolazione Dello Spillo Del Minimo .....	30	Sospensioni .....	64
Regolazione Del Minimo .....	30	Cuscinetti .....	64
<b>E. Messa A Punto Del Veicolo .....</b>	<b>31</b>	Chassis .....	64
Camber .....	31	Trasmissione .....	65
Regolazione Di Fabbrica .....	32	Viti E Parti Meccaniche .....	66
Droop .....	32	Varie .....	67
Olio Ammortizzatori .....	33	Parti Opzionali .....	67
Molle Ammortizzatori.....	33	<b>J. Garanzia .....</b>	<b>76</b>
Convergenza Anteriore .....	34	<b>K. Garanzia E Assistenza Informazioni Per I Contatti .....</b>	<b>77</b>
Regolazioni Di Fabbrica .....	34	<b>L. Informazioni Sulla Conformità Per L'unione Europea.....</b>	<b>77</b>
Barre Stabilizzatrici .....	34		
Differenziali .....	35		
Posizione Montaggio Ammortizzatori .....	35		
Ingranaggi .....	35		
Bias Del Freno .....	36		
Altezza Di Marcia .....	36		



# Vehicle Preparation // Fahrzeugvorbereitung // Préparation du Véhicule // Preparazione del Veicolo

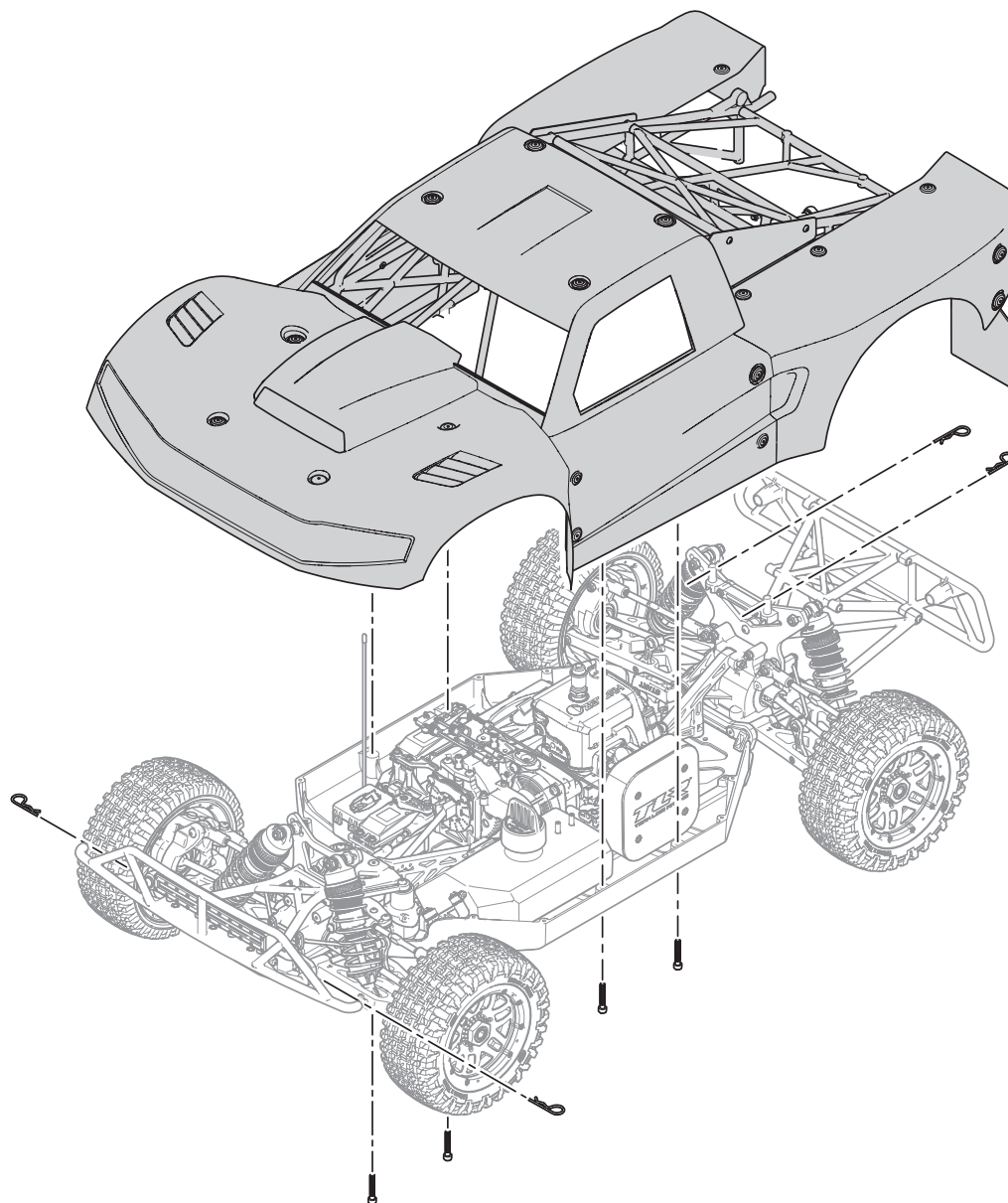
## REMOVING THE BODY // ABNEHMEN DER KAROSSERIE // DÉPOSE DE LA CARROSSERIE // RIMOZIONE DELLA CARROZZERIA

Remove the 4 clips and 4 large screws from the bottom of the side guards as shown.

Entfernen Sie wie abgebildet die vier Clips und drehen die vier großen Schrauben aus den Seitenschützern. Setzen Sie diese bei dem Zusammenbau in umgekehrter Reihenfolge wieder auf.

Retirez les 4 clips et les 4 vis des protections latérales.

Togliere le 4 clips e le 4 viti grandi dalla parte inferiore del paracolpi laterale, come illustrato.



## INSTALLING THE BATTERY // EINSETZEN DES AKKUS // INSTALLER LA BATTERIE // METTERE LA BATTERIA

**IMPORTANT:** Refer to your battery's charging warnings before use.

1. Remove the battery compartment clip.
2. Rotate and lift the battery compartment cover.
3. Insert a fully charged battery.
4. Connect the battery receiver lead to the receiver extension.
5. Replace the battery compartment cover and clip.

**WICHTIG:** Vor der Verwendung die Warnhinweise zur Ladung der Akkus lesen.

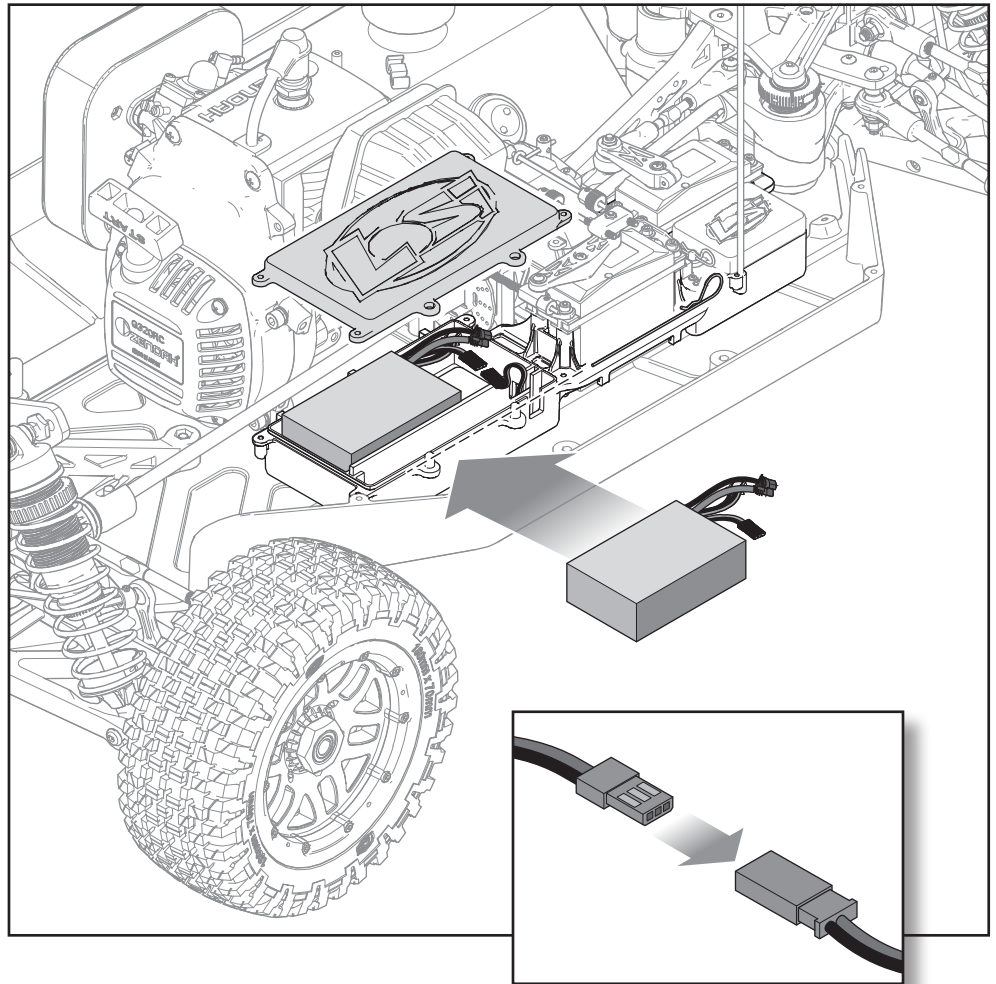
1. Die Klemme des Akku-Fachs entfernen.
2. Die Abdeckung des Akku-Fachs drehen und anheben.
3. Einen vollständig geladenen Akku einsetzen.
4. Die Akku-Empfängerleitung an der Empfängerverlängerung anschließen.
5. Abdeckung und Klemme des Akku-Fachs wieder einsetzen.

**IMPORTANT :** Consultez les avertissements relatifs au chargement de la batterie avant utilisation.

1. Retirez le clip du compartiment de la batterie.
2. Faites pivoter et soulevez le capot du compartiment de la batterie.
3. Insérez une batterie complètement chargée.
4. Connectez le fil du récepteur de la batterie à la rallonge du récepteur.
5. Remplacez le capot du compartiment de la batterie et clipsez-le.

**IMPORTANTE:** Fare riferimento alle avvertenze di caricamento della batteria prima dell'utilizzo.

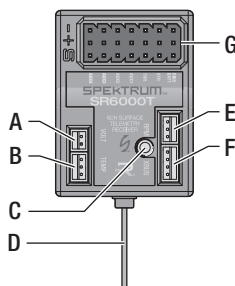
1. Rimuovere il clip del vano della batteria.
2. Ruotare e sollevare il coperchio del vano della batteria.
3. Inserire una batteria completamente carica.
4. Collegare il cavo del ricevitore della batteria alle prolunghe del ricevitore.
5. Sostituire il vano della batteria e la clip.



# SR6000T RECEIVER OPERATION // BETRIEB DES SR6000T-EMPFÄNGERS // FONCTIONNEMENT DU RÉCEPTEUR SR6000T // FUNZIONAMENTO DEL RICEVITORE SR6000T

The Spektrum™ SR6000T telemetry receiver is compatible with all Spektrum DSMR® surface transmitters. Telemetry functions require a Spektrum transmitter capable of telemetry.

- A: Voltage sensor port
- B: Temperature sensor port
- C: Bind Button
- D: Antenna
- E: RPM sensor port
- F: XBUS Port
- G: Servo ports
  - Bind/Battery
  - Steering
  - Throttle
  - Aux1-Aux4



## Failsafe

Failsafe position is set during binding. In the unlikely event that the radio link is lost during use, the receiver will drive all channels to their pre-programmed failsafe position (normally neutral or full brakes). If the receiver is powered on prior to turning on the transmitter, the receiver will enter the failsafe mode, driving the throttle channel to its preset failsafe position. When the transmitter is turned on, normal control is resumed.

**IMPORTANT:** Failsafe activates only in the event the signal is lost from the transmitter. Failsafe will NOT activate in the event the receiver battery power decreases below the recommended minimums or power to the receiver is lost.

## Binding Receiver to Transmitter

In order to operate, the receiver must be bound to the transmitter. Binding is the process of programming the receiver to recognize the GUID (Globally Unique Identifier) code of a single specific transmitter. When a receiver is bound to a transmitter/model memory, the receiver will only respond to that specific transmitter/model memory.

## Binding

1. Push and hold the bind button on the receiver while powering on the receiver. The orange LED will flash continuously, indicating that the receiver is in bind mode.
 

**Tip:** It is possible to use a bind plug in the BIND/BATT port if desired.
2. With all channels in the desired preset failsafe position (normally neutral), put your transmitter in bind mode. Continue holding the failsafe position until the binding process is complete.
3. The bind process is complete when the orange LED on the receiver is solid.



**CAUTION:** When the bind process is complete, the throttle and steering channels are active. Keep hands and loose objects away from all spinning parts on the vehicle.

You must rebind the transmitter and receiver if you:

- change the servo reverse after binding.
- want to use the receiver with a different model memory.
- are using the receiver with a DSMR transmitter and you change the frame rate in the transmitter.
- are using the receiver in 5.5ms and want telemetry, you must rebind in 11ms.

## Aux channels

The Aux channels can operate as extra servo channels, or as a power supply for a personal transponder, lights, etc...

- If 5.5ms frame rate is selected in the transmitter, only two channels, Steering and Throttle, are operational. The Aux channels can be used to power a personal transponder or lights.
- If a frame rate other than 5.5ms is selected, the Aux channels will operate as extra servo channels. The DX4R Pro or DX6R are required for 5.5ms frame rate.

**IMPORTANT:** When using the receiver with a DSMR transmitter, you must re-bind any time you change the frame rate in the transmitter.

## Telemetry

The Spektrum SR6000T telemetry receiver features 4 integrated telemetry ports that are compatible with Spektrum telemetry capable transmitters.

The Telemetry ports include:

- Voltage
- Temperature
- RPM
- XBUS Port (Connect additional telemetry sensors)

## Optional Voltage Sensor

1. Plug the voltage sensor (SPMA9570) into the VOLT port on the SR6000T.
2. Attach the stripped end of the wire to the -Negative (Black) wire of the voltage source. Typically, you would solder the wire to the battery connector.

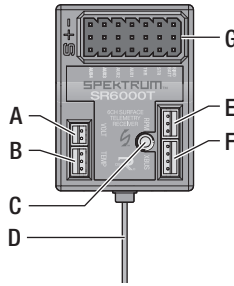
## Optional Temperature Sensor

1. Plug the temperature sensor (SPMA9571) into the TEMP port on the SR6000T.
2. Loop the wire around the head of the engine, snugging the plastic sleeve to secure the wire. Different mounting positions will result in different temperature readings. Experiment with different positions on the engine head for best results.

For information on installing other Spektrum Telemetry Sensors visit [www.spektrumrc.com](http://www.spektrumrc.com)

Der Spektrum SR6000T Telemetrie Empfänger ist kompatibel zu allen Spektrum DSMR Surface Empfängern. Die Telemetriefunktion erfordert eine Telemetriefähige Fernsteuerung.

- A: Sensoranschluss Spannung
- B: Sensoranschluss Temperatur
- C: Binde Button
- D: Antenne
- E: RPM Drehzahlsensoranschluss
- F: XBus Anschluss
- G: Servoanschlüsse-
  - Binden/Akku
  - Lenkung
  - Gas
  - Aux1-Aux4



### Failsafe

Die Failsafe-Positionen werden während des Bindungsprozess eingestellt. Für den unwahrscheinlichen Fall, dass die Funkverbindung während des Betriebs abreißt, fährt der Empfänger die Servos in ihre vorprogrammierten Failsafe-Positionen (in der Regel volle Bremse und Lenkung geradeaus). Wird der Empfänger vor dem Sender eingeschaltet, wechselt er in die Failsafe- Betriebsart und fährt die Servos an ihre vordefinierten Failsafe- Positionen. Wird dann der Sender eingeschaltet, haben Sie wieder volle Kontrolle über das Modell.

**WICHTIG:** Die Failsafunction wird nur bei Signalverlust aktiv. Sie wird NICHT aktiv wenn die Spannung des Empfängerakkus unter die zulässige Grenze sinkt oder der Akku ausfällt.

### Binden des Empfängers an den Sender

Für den Betrieb muß der Empfänger an den Sender gebunden werden. Binden ist der Prozess der Programmierung des Empfängers mit dem eindeutigen Signal eines spezifischen Senders (GUID) ist der Empfänger an den Sender gebunden wird nur er auf die Signale des Senders reagieren.

### Binden

1. Halten Sie den Bindenbutton gedrückt während Sie den Empfänger einschalten. Die orange LED beginnt zu blinken und zeigt damit an, dass sich der Empfänger im Bindemodus befindet.  
**Tipp:** Sie können ebenfalls einen Bindestecker dem BIND/ BATT Port des Empfängers verwenden.
2. Stellen Sie den Gaskanal in die gewünschte Failsafe-Position und bringen den Sender in den Bindemodus. Halten Sie die Failsafe-Positionen bis der Bindevorgang durchgeführt ist.
3. Der Bindevorgang ist durchgeführt wenn die orange LED auf dem Empfänger leuchtet.

**ACHTUNG:** Ist der Bindevorgang durchgeführt sind Gas und Lenkung aktiv. Halten Sie die Hände und andere lose Objekte weg von drehenden Teilen.

Sie müssen den Sender und Empfänger neu binden wenn:

- Sie die Servolaufrichtung nach dem Binden geändert haben.
- Sie einen Empfänger mit anderem Modellspeicher verwenden.
- Sie einen Empfänger mit DSMR Sender verwenden und die Pulsrate ändern.
- Sie einen Empfänger in 5.5ms und wollen Telemetrie, müssen Sie in 11ms neu binden.

### AUX Kanäle

Die Aux-Kanäle können als zusätzliche Servo-Kanäle oder als Stromversorgung für einen persönlichen Transponder, Leuchten usw. verwendet werden.

- Ist eine Pulsrate von 5.5ms gewählt sind nur die zwei Kanäle Lenkung und Gas aktiv. Die Auxkanäle können zur Stromversorgung eines Transponders oder Beleuchtung verwendet werden.

- Wurde eine andere Pulsrate als 5.5ms gewählt arbeiten die Aux Kanäle als zusätzliche Servokanäle.

Die DX4R Pro oder DX6R sind für eine Pulsrate von 5,5 ms erforderlich.

**IMPORTANT:** Wenn Sie den Empfänger mit einem DSMR Sender verwenden, müssen Sie nach Änderung der Pulsrate neu binden.

### Telemetrie

Der Spektrum SR6000T Telemetrieempfänger ist mit vier Telemetrieanschlüssen ausgestattet die kompatibel zu Telemetriefähigen Spektrum Fernsteuerungen sind.

Die Telemetrieanschlüsse sind:

- Spannung
- Temperatur
- RPM (Drehzahl)
- XBus Anschluss (zum Anschluss von zusätzlichen Telemetriesensoren)

### Optionale Spannungssensor

1. Schließen Sie den Spannungssensor an den VOLT Anschluss des SR6000T an.
2. Verbinden Sie das schwarze (- Negativ) offene Ende mit der Stromquelle. Normalerweise geschieht das mit dem Anlöten an Akkuanschluss.

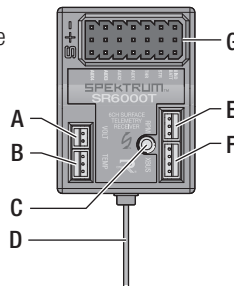
### Optionale Temperatursensor

1. Schließen Sie den Temperatursensor (SPMA9571) an den TEMP Anschluss des SR6000T an.
2. Den Draht um den Motorkopf wickeln, die Kunststoffhülsen zum Sichern des Drahts fest anlegen. Unterschiedliche Montagepositionen führen zu unterschiedlichen Temperaturwerten. Mit verschiedenen Positionen auf dem Motorkopf für beste Ergebnisse experimentieren.

Für weitere Informationen über die Montage von Spektrum Telemetriesensoren besuchen Sie bitte <http://www.spektrumrc.com>

Le récepteur avec télémétrie intégrée SR6000T est compatible avec tous les émetteurs Spektrum DSMR. Les fonctions télémétrie nécessitent l'utilisation d'un émetteur Spektrum compatible télémétrie.

- A: Port de capteur de tension
- B: Port de capteur de température
- C: Bouton affectation (Bind)
- D: Antenne
- E: Port de capteur de régime
- F: Port XBUS
- G: Ports servos-
  - Affectation/Batterie
  - Direction (Steering)
  - Gaz (Throttle)
  - Aux1 - Aux4



### Failsafe (Les positions de sécurité intégrée)

Les positions de sécurité intégrée (failsafe) sont également réglées lors de l'affectation. Dans l'hypothèse peu probable d'une perte de la liaison radio en cours d'utilisation, le récepteur ramène le servo des gaz à sa position préprogrammée de failsafe (freinage maximal normalement) et les sorties des autres voies sont désactivées. Si le récepteur est mis sous tension avant l'émetteur, il bascule en mode failsafe et place le servo des gaz dans la position de failsafe pré-réglée. Une fois que l'émetteur est sous tension, les commandes reprennent leur fonctionnement normal.

**IMPORTANT:** le Failsafe s'active uniquement en cas de perte du signal de l'émetteur. Le failsafe n'est PAS activé si la charge de la batterie du récepteur est faible ou en cas de perte de puissance du récepteur.

### Affectation du récepteur à l'émetteur

L'affectation (ou Bind) est le processus consistant à renseigner le récepteur sur le code spécifique de l'émetteur, appelé identificateur unique global (GUID, Globally Unique Identifier), et à mémoriser les valeurs de sécurité intégrée. Lorsqu'un récepteur est affecté à un émetteur/une mémoire de modèle, il répond uniquement à cet émetteur/cette mémoire de modèle spécifique (voir ModelMatch pour plus d'informations).

### Affectation

1. Pressez et maintenez le bouton Affectation du récepteur lors de la mise sous tension du récepteur. La DEL orange clignotera continuellement, indiquant que le récepteur est en mode affectation.

**Conseil:** Vous pouvez également utiliser une prise d'affectation dans le port BIND/BATT si vous le souhaitez.

2. En plaçant la gâchette dans la position désirée pour le failsafe (généralement au neutre), mettez votre émetteur en mode affectation. Maintenez la position de failsafe jusqu'à la fin du processus d'affectation.

3. Le processus d'affectation est terminé quand la DEL orange du récepteur s'allume fixement.



**ATTENTION:** La voie des gaz et la voie de direction sont activées quand le processus d'affectation est terminé. Tenez vos mains, cheveux et pendentifs à l'écart des pièces en rotation du véhicule.

Vous devez réaffecter l'émetteur et le récepteur quand:

- Vous inversez la direction d'une voie après l'affectation
- Vous souhaitez utiliser le récepteur avec différents modèles programmés dans votre émetteur
- Vous utilisez le récepteur avec un émetteur DSMR et que vous changez son taux de rafraîchissement.
- Vous utilisez le récepteur dans 5.5ms et voulez la télémétrie, vous devez vous relier en 11ms.

### Voies auxiliaires

Les canaux auxiliaires peuvent fonctionner comme des canaux de servo supplémentaires ou comme alimentation pour un transpondeur personnel, l'éclairage, etc.

- Si le taux de rafraîchissement sélectionné dans votre émetteur est de 5.5ms, seules les voies des gaz et de direction seront opérationnelles. Les voies Aux ne pourront servir qu'à alimenter une puce de comptage ou des éclairages.
- Si un taux de rafraîchissement autre que 5.5ms est sélectionné, les voies Aux pourront commander d'autres servos.

Les DX4R Pro ou DX6R sont requis pour rafraîchissements de 5,5ms.

**IMPORTANT:** Quand vous utilisez le récepteur avec un émetteur DSMR, vous devrez refaire le processus d'affectation à chaque changement de taux de rafraîchissement de l'émetteur.

### Télémétrie

Le récepteur Spektrum SR6000T avec télémétrie intégrée est équipé de 4 ports télémétrie intégrés compatibles avec les émetteurs Spektrum avec télémétrie.

Les ports télémétrie comprennent:

- Tension
- Température
- Régime (RPM)
- Port XBus (Connexion supplémentaire de capteurs télémétrie)

### Capteur de tension en option

1. Branchez le capteur de tension (SPMA9570) au port VOLT du SR6000T.

2. Attachez l'extrémité dénudée du câble au câble négatif - (Noir) de la source tension. En général, on soude le câble à la prise batterie.

### Capteur de température en option

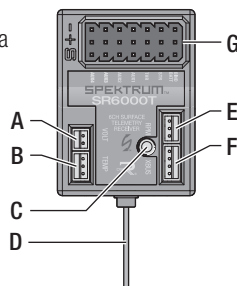
1. Branchez la capteur de température (SPMA9571) dans le port TEMP du SR6000T.

2. Enroulez le câble autour de la tête du moteur thermique, en le serrant pour le maintenir en place. Les mesures de température seront différentes selon la position de montage du capteur sur le moteur. Essayez différents montages sur le moteur afin d'obtenir les meilleurs résultats.

Pour obtenir des informations sur l'installation d'autres capteurs de télémétrie Spektrum, visitez la page <http://www.spektrumrc.com>

Questa ricevente Spektrum è compatibile con le trasmissioni car Spektrum DSMR. Le funzioni di telemetria richiedono una trasmissioni Spektrum abilitata.

- A: Presa sensore tensione
- B: Presa sensore temperatura
- C: Tasto connessione (bind)
- D: Antenna
- E: Presa sensore RPM
- F: Presa XBUS
- G: Prese per servocomandi-
  - Batteria/Bind
  - Sterzo
  - Motore
  - Aux1-Aux4



### Failsafe

La posizione di failsafe del motore viene impostata durante la connessione (binding). Nel caso improbabile che si perda il collegamento radio durante l'uso, il ricevitore manderà il servo del motore nella posizione di failsafe preprogrammata normalmente al centro o con i freni al massimo e lascerà i servi degli altri canali nella loro posizione attuale. Se il ricevitore fosse acceso prima del trasmettitore, entrerà nel modo failsafe portando il servo del motore nella sua posizione pre-programmata. Accendendo il trasmettitore si ristabilisce il controllo normale.

**IMPORTANTE:** Il failsafe si attiva solo nel caso che venga perso il segnale del suo trasmettitore. Non si attiverà se la batteria del ricevitore scende sotto alla sua tensione minima o se il ricevitore non è più alimentato.

### Connessione (Binding) del ricevitore al trasmettitore

Questa procedura programma il ricevitore a riconoscere il numero unico GUID del "suo" trasmettitore. Una volta connesso, il ricevitore risponderà solo a quel trasmettitore.

### Collegamento

1. Tenere premuto il tasto Bind sulla ricevente mentre la si accende. Il LED arancio lampeggerà continuamente, indicando che la ricevente è in modalità connessione (bind).  
**Consiglio:** volendo si può usare un Bind Plug inserito nella presa BIND/BATT.
2. Con il motore nella posizione di failsafe (normalmente il punto neutro), mettere il trasmettitore in modalità "bind". Bisogna mantenere la posizione di failsafe finché la procedura di connessione (binding) non è terminata.
3. La procedura termina quando il LED arancio sul ricevitore resta acceso fisso.



**ATTENZIONE:** quando termina la procedura di connessione, i canali di motore e sterzo sono attivi. Tenere le mani e gli oggetti liberi lontano dalle parti rotanti del veicolo.

Bisogna rifare la connessione fra trasmettitore e ricevitore se:

- si inverte la corsa dei servi con il Reverse.
- si cambia modello sulla memoria del trasmettitore.
- si usa il ricevitore con un trasmettitore DSMR e si cambia il "frame rate" sul trasmettitore.
- si usa il ricevitore in 5,5 ms e vogliono la telemetria, è necessario ricollegarsi in 11 ms.

### Canali ausiliari

I canali Aux possono funzionare come canali servo extra o come cavi di alimentazioni per un transponder personale, luci, ecc.

- Se sulla trasmissioni si è selezionato un Frame Rate di 5,5ms, sono operativi solo due canali, Sterzo e Motore. I canali ausiliari si possono usare per alimentare un transponder o delle luci.
- Se si è selezionato un Frame Rate diverso da 5,5ms, i canali ausiliari potranno operare con servi aggiuntivi. Per il Frame Rate di 5,5ms è necessario avere una DX4R Pro o DX6R.

**IMPORTANTE:** quando si usa questo ricevitore con un trasmissioni DSMR, bisogna rifare la connessione tutte le volte che si cambia "frame rate" sul trasmissioni.

### Telemetria

La ricevente Spektrum SR6000T ha 4 prese integrate per la telemetria compatibile con le trasmissioni Spektrum abilitate. Queste prese sono:

- Tensione
- Temperatura
- RPM
- Porta XBus (collega sensori per la telemetria addizionali)

### Sensore di tensione opzionale

1. Collegare il sensore di tensione (SPMA9570) alla presa VOLT sull'SR6000T.
2. Collegare il filo con l'estremità spellata al cavo del Negativo (Nero -) della sorgente di alimentazione. Normalmente si salda questo filo al connettore della batteria.

### Sensore di temperatura opzionale

1. Collegare il sensore di temperatura (SPMA9571) alla presa TEMP sull'SR4000T/SR6000T.
2. Avvolgere il cavo attorno alla testa del motore, stringendo la guaina in plastica per fissare il cavo. Diverse posizioni di montaggio comportano diverse letture di temperature. Provare diverse posizioni sulla testa del motore per ottenere i risultati migliori.

Per avere ulteriori informazioni sull'installazione di questi sensori si veda su <http://www.spektrumrc.com>.





# Fuel Preparation / Kraftstoffvorbereitung / Préparation du carburant / Preparazione del carburante

## BASIC FUEL WARNINGS AND GUIDELINES // RICHTLINIEN UND WARNUNGEN ZUM KRAFTSTOFF // PRÉCAUTIONS RELATIVES À LA MANIPULATION DU CARBURANT // INDICAZIONI E CAUTELE DI BASE PER IL CARBURANTE

- 
- |  |   |
|--|---|
| <ul style="list-style-type: none"><li>• Always observe all warnings and precautionary statements on fuel.</li><li>• Fuel is a fire accelerant. Never operate your vehicle near open flames. Never smoke while operating your vehicle or while handling fuel.</li></ul> | <ul style="list-style-type: none"><li>• Always only use a mixture of gasoline and two-cycle oil for fuel. Do not use glow (nitro) fuel.</li><li>• Always use caution when handling gasoline.</li><li>• Always run your model engine in a well-ventilated area. Model engines produce harmful carbon monoxide fumes.</li></ul> |
|--|---|
- 
- |  |  |
|--|--|
| <ul style="list-style-type: none"><li>• Beachten Sie grundsätzlich alle Warnungen und Sicherheitsbestimmungen zu Kraftstoff.</li><li>• Kraftstoff ist ein Brandbeschleuniger. Betreiben Sie Ihr Fahrzeug niemals in der Nähe von offenen Flammen. Rauchen Sie nicht bei dem Betrieb des Fahrzeuges oder bei dem Umgang mit Kraftstoff.</li></ul> | <ul style="list-style-type: none"><li>• Verwenden Sie als Kraftstoff immer das vorgeschriebene Gemisch aus Benzin und Zweitakt Öl. Verwenden Sie keine Nitromethankraftstoffe.</li><li>• Seien Sie immer achtsam bei dem Umgang mit Kraftstoff.</li><li>• Lassen Sie Ihr Fahrzeug nur in gut belüfteten Arealen laufen. Der Modellmotor produziert giftige Kohlenmonoxid Abgase.</li></ul> |
|--|--|
- 
- |  |  |
|--|--|
| <ul style="list-style-type: none"><li>• Respectez toujours les précautions de manipulation et d'utilisation du carburant.</li><li>• Le carburant est très inflammable. N'utilisez jamais votre véhicule à proximité de flammes. Ne fumez jamais quand vous utilisez votre modèle ou quand vous manipulez le carburant.</li></ul> | <ul style="list-style-type: none"><li>• Utilisez uniquement un mélange d'essence sans plomb et d'huile 2T. N'utilisez jamais de nitrométhane.</li><li>• Manipulez toujours l'essence avec précaution.</li><li>• Utilisez toujours votre modèle dans un lieu très ventilé. Les fumées contiennent du monoxyde de carbone.</li></ul> |
|--|--|
- 
- |   |   |
|---|---|
| <ul style="list-style-type: none"><li>• Osservare sempre tutte le avvertenze e i consigli di prudenza riguardo al carburante.</li><li>• Il carburante è un accelerante del fuoco. Non usare il veicolo vicino a fiamme libere. Non fumare mentre si usa il veicolo o si maneggia il carburante.</li></ul> | <ul style="list-style-type: none"><li>• Usare sempre e soltanto una miscela di benzina e olio per due tempi. Non usare carburante glow (con nitro).</li><li>• Prestare sempre attenzione quando si maneggia la benzina.</li><li>• Far girare il modello a motore in un'area ben ventilata, la combustione produce ossido di carbonio, molto nocivo.</li></ul> |
|---|---|

## FUEL REQUIREMENTS // KRAFTSTOFFANFORDERUNGEN // CARBURANT REQUIS // REQUISITI DEL CARBURANTE

The fuel is a mixture of gasoline and 2-cycle oil. Use a 25:1 ratio gasoline to oil. Gasoline should be 92–98 Octane RON in Europe and 87–93 Octane AKI in the United States.

Der Kraftstoff ist eine Mischung aus Benzin und 2 Takt Öl. Verwenden Sie ein Gemisch 1:25 Öl zu Benzin. Das Benzin sollte 92–98 Okton RON in Europa und 87–93 Oktan AKI in den USA haben.

Le carburant utilisé est un mélange d'essence sans plomb et d'huile 2 temps. Le mélange est de 25:1. L'essence sans plomb utilisée doit avoir un indice d'octane compris entre 92 et 98 en Europe (87-93 aux Etats-Unis).

Il carburante è una miscela di benzina e olio per 2 tempi con rapporto 25:1. La benzina dovrebbe essere 92-98 ottani RON in Europa (87-93 ottani AKI in US).

## FUEL MIXING PRECAUTIONS AND GUIDELINES

- Always observe all warnings, precautionary statements and instructions supplied by the fuel manufacturer/provider.
- Only use gasoline mixed with two-cycle engine oil.
- Only use pre-mix two-cycle engine oil. Do not use any other kind of oil.
- Always use 92–98 Octane RON (Europe) and 87–93 Octane AKI (US) gasoline.
- Always mix fuel in a sealable, water-resistant container specifically made for gasoline.
- Always blend gasoline with two-cycle engine oil at a 25:1 ratio.
- Never use a 40:1 or 32:1 gas-oil ratio.
- Never use glow (nitro) fuel.

## SICHERHEITSVORKEHRUNGEN UND RICHTLINIEN ZUM MISCHEN VON KRAFTSTOFF

- Beachten und befolgen Sie alle Warnungen, Sicherheitsbestimmungen und Anweisungen des Kraftstoffherstellers/Anbieters.
- Verwenden Sie nur ein Benzingemisch das mit 2 Takt Motoröl gemischt wurde.
- Verwenden Sie nur 2 Takt Motoröl. Verwenden Sie keine anderen Arten von Öl.
- Verwenden Sie immer 92 - 98 Oktan ROB (Europa) und 87c -93Oktan AKI (US) Benzin.
- Verwenden Sie zum Mischen einen verschließbaren, dichten Behälter der speziell für die Aufbewahrung von Kraftstoff hergestellt wurde.
- Mischen Sie den Kraftstoff immer im Verhältnis 1 : 25 Öl zu Benzin.
- Verwenden Sie kein 1:40 oder 1:32 Gemisch.
- Verwenden Sie niemals Nitromethan Gemische.

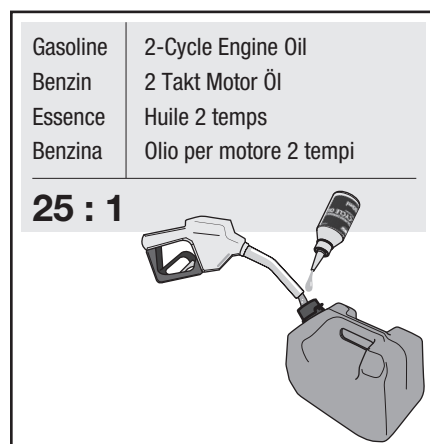
## PRÉCAUTIONS ET CONSEILS RELATIFS AU MÉLANGE

- Respectez toujours les précautions d'utilisation fournies par le fabricant/distributeur du carburant.
- Utilisez uniquement de l'essence sans plomb mélangée à de l'huile 2 temps.
- Le mélange doit être impérativement effectué avec de l'huile 2 temps, n'utilisez aucun autre type d'huile.
- L'essence utilisée pour le mélange doit être impérativement de l'essence sans plomb avec un indice d'octane RON de 92 à 98 (Europe) ou un indice d'octane AKI de 87 à 93 (US).
- Effectuez toujours votre mélange dans un bidon étanche conçu pour contenir de l'essence.
- Effectuez toujours le mélange avec un ratio de 25:1.
- N'effectuez jamais le mélange avec le ratio de 40:1 ou 32:1.
- N'utilisez jamais de carburant nitro.

## INDICAZIONI E CAUTELE NELLA MISCELAZIONE DEL CARBURANTE

- Osservare sempre tutte le avvertenze, precauzioni e istruzioni fornite dal produttore/distributore del carburante.
- Usare sempre e solo benzina miscelata con olio per motore 2 tempi.
- Usare solo olio pre-mix per motori a 2 tempi. Non usare altri tipi di olio.
- Usare solo benzina 92-98 ottani RON in Europa e 87-93 ottani AKI in US.
- Miscelare il carburante in un contenitore sigillabile, resistente all'acqua, fatto apposta per la benzina.
- Miscelare sempre la benzina con l'olio per motori a 2 tempi in rapporto di 25:1.
- Non usare rapporti di miscelazione di 40:1 o 32:1.
- Non usare mai carburante per glow (con nitro).

## MIXING THE FUEL // MISCHEN DES KRAFTSTOFFES // MÉLANGE // MISCELAZIONE DEL CARBURANTE



Gasoline // Benzin // Essence // Benzina	:	2-Cycle Engine Oil // 2 Takt Motor Öl // Huile 2 temps // Olio per motore 2 tempi
1 gallon // 1 Gallone // 1 gallon // 1 gallone	:	5.1 fl oz
1/2 gallon // 1/2 Gallone // 1/2 gallon // 1/2 gallone	:	2.6 fl oz
1/4 gallon // 1/4 Gallone // 1/4 gallon // 1/4 gallone	:	1.3 fl oz
4 liters // 4 Liter // 4 litres // 4 litri	:	160 ml
2 liters // 2 Liter // 2 litres // 2 litri	:	80 ml
1 liter // 1 Liter // 1 litre // 1 litro	:	40 ml

## FUEL STORAGE PRECAUTIONS AND GUIDELINES



- Always drain your engine after you have finished running your vehicle. Do not store the vehicle with fuel in the gas tank.
- Never handle model engines and mufflers until they have had time to cool. They become extremely hot when in use.
- Always store your fuel in a safe place well away from sparks, heat or anything that can ignite.
- Always ensure that gasoline and fuel are stored in a clearly marked container well away from the reach of children.
- Always store your fuel safely in a sealed, water-resistant container specifically made for gasoline.
- Always store fuel in a cool, dry location. Do not allow fuel containers to come in direct contact with concrete, as the fuel may absorb moisture.
- Always responsibly discard fuel if there is condensation and/or water inside the fuel container.
- Never allow fuel to come into contact with eyes or mouth. Gasoline and other fuels used in model engines are poisonous.
- Never return unused fuel from the fuel tank back into the fuel container.

## SICHERHEITSHINWEISE FÜR DIE LAGERUNG VON TREIBSTOFF



- Entleeren Sie nach dem Fahren immer den Fahrzeugtank / Motor. Lagern Sie keinen Kraftstoff im Modelltank.
- Hantieren Sie nicht mit Modellmotoren und Auspuffanlagen bis sie abgekühlt sind. Diese Komponenten werden bei Betrieb sehr heiß.
- Lagern Sie Ihren Kraftstoff an einem sicheren Ort weit weg von Hitze, Funken oder anderen zündfähigen Stoffen.
- Lagern Sie Kraftstoff in eindeutig bezeichneten Behältnissen ausserhalb der Reichweite von Kindern.
- Lagern Sie den Kraftstoff in einem dichten Behälter der speziell für die Aufbewahrung von Kraftstoff hergestellt wurde.
- Lagern Sie den Kraftstoff an einem kalten trockenen Ort. Lagern Sie Kraftstoffbehälter nicht auf Beton, da der Kraftstoff dadurch Feuchtigkeit aufnehmen könnte.
- Sorgen Sie für eine fachgerechte Entsorgung des Kraftstoffes wenn sich durch Kondensation Wasser im Kraftstoff befindet.
- Lassen Sie Kraftstoff niemals in Kontakt mit Augen oder Mund kommen, da dieser wie andere Kraftstoffe giftig ist.
- Füllen Sie unverbrauchten Kraftstoff aus dem Modelltank nicht zurück in den Kraftstoffbehälter.

## PRÉCAUTIONS DE STOCKAGE DE CARBURANT ET LES LIGNES DIRECTRICES



- Toujours vider le carburant de votre modèle après utilisation. Ne jamais stocker le modèle avec du carburant dans le réservoir.
- Ne jamais toucher le moteur ou l'échappement durant l'utilisation, ces éléments atteignent de très hautes températures. Ne les manipuler qu'après un temps de refroidissement.
- Toujours stocker votre carburant dans un lieu à l'écart de hautes températures, d'étincelles ou d'autres éléments pouvant déclencher un incendie.
- Toujours stocker le carburant dans un bidon clairement identifié et toujours le tenir éloigné des enfants.
- Toujours stocker votre carburant dans un bidon étanche conçu pour contenir de l'essence.
- Toujours stocker le carburant dans un endroit frais et sec. Ne mettez pas les bidons directement au contact du sol, le carburant risquerait d'absorber l'humidité.
- Ne pas utiliser le carburant si de la condensation ou de l'eau est présente dans le bidon.
- Ne jamais avaler ou projeter de l'essence sur les yeux. L'essence et les autres carburants utilisés pour les modèles réduits sont toxiques.
- Ne jamais remettre dans le bidon du carburant venant du réservoir.

## INDICAZIONI E CAUTELE PER LA CONSERVAZIONE DEL CARBURANTE



- Svotare sempre il motore quando avete finito di usare il modello. Non riporre il veicolo con del carburante nel serbatoio.
- Non toccare il motore e il silenziatore del modello prima che possano raffreddarsi. Durante il funzionamento diventano molto caldi.
- Conservare sempre il carburante in un posto sicuro lontano da scintille, calore o ogni altra cosa che possa infiammarlo.
- Assicurarsi che la benzina e la miscela siano conservate in contenitori chiaramente individuabili, lontani dalla portata dei bambini.
- Conservare il carburante in un contenitore sigillabile, resistente all'acqua, fatto apposta per la benzina.
- Conservare il carburante in un posto fresco e secco. Non permettere che il contenitore venga in contatto diretto con il cemento, perché potrebbe assorbire l'umidità.
- Eliminare senza rimpianti il carburante contenente con condensa o acqua.
- Non permettere che il carburante venga a contatto degli occhi o della bocca. La benzina e gli altri carburanti per modellismo sono velenosi.
- Non rimettere nel contenitore del carburante proveniente dal serbatoio.



# Vehicle Starting and Running / Starten und Fahren des Fahrzeuges / Démarrage du véhicule / Avviamento e messa in marcia del veicolo

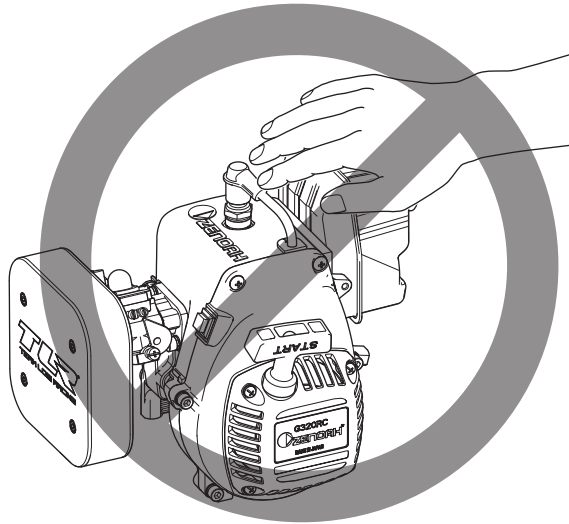


**CAUTION:** Make sure you understand all engine instructions before attempting to start the engine. Failure to follow all instructions can lead to damage to your vehicle, property damage and bodily injury.

**ACHTUNG:** Bitte stellen Sie sicher, dass Sie alle Anweisungen zum Starten des Motors verstanden haben bevor sie versuchen den Motor zu starten. Ein nicht befolgen der Anweisungen könnte zu Beschädigung des Fahrzeuges, Sachbeschädigung und Körperverletzungen führen.

**ATTENTION:** Lisez toutes les instructions concernant le moteur avant de l'utiliser. Un non-respect des consignes peut endommager votre moteur et entraîner des dégâts matériels et des blessures corporelles.

**ATTENZIONE:** Bisogna accertarsi di avere ben compreso tutte le istruzioni riguardanti il motore prima di metterlo in moto. In caso contrario si potrebbe danneggiare il veicolo o procurare danni o ferite.



**CAUTION:** Do not touch the engine or muffler during or after running as they can become extremely hot during use.

**ACHTUNG:** Den Motor oder den Schalldämpfer während oder nach dem Einsatz nicht berühren, da diese während der Verwendung extrem heiß werden.

**ATTENTION :** Ne touchez pas le moteur ou le silencieux pendant ou après leur fonctionnement, car ils peuvent devenir très chauds lors de leur utilisation.

**ATTENZIONE:** Non toccare il motore o il silenziatore durante o dopo l'utilizzo poiché possono diventare estremamente caldi durante l'utilizzo.

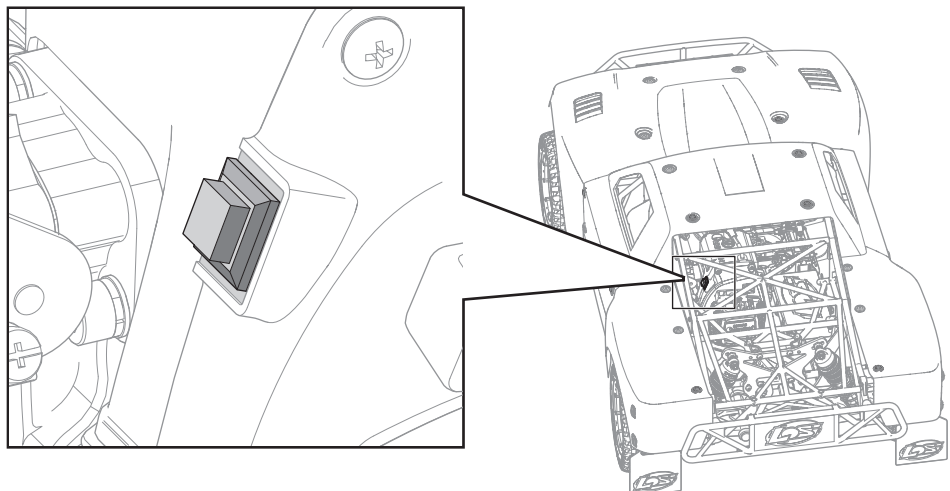
## ENGINE STOP SWITCH // MOTOR STOP SCHALTER // COUPE CIRCUIT DU MOTEUR // INTERRUPTORE SPEGNIMENTO MOTORE

If there is a problem with the vehicle while the engine is running, press the engine stop switch, located near the pull-starter, to shut off the engine.

Besteht ein Problem mit dem Fahrzeug während der Motor läuft, den Motor-Stoppschalter in der Nähe des Seilzugstarters betätigen, um den Motor auszuschalten.

En cas de problème avec le véhicule lorsque le moteur tourne, appuyez sur l'interrupteur d'arrêt du moteur situé à proximité du démarreur pour éteindre le moteur.

In caso di problemi con il veicolo durante il funzionamento del motore, premere l'interruttore di arresto del motore, posizionato vicino ai cavi di avviamento, per spegnere il motore.



## FUELING THE VEHICLE // BETANKEN DES FAHRZEUGES // REEMPLISSAGE DU RÉSERVOIR // RIFORNIRE IL VEICOLO

Remove the fuel tank cap and fill the fuel tank. Tighten the fuel tank cap securely back in place. Please note that the body does not have to be removed to fuel the vehicle.

Nehmen Sie den Tankdeckel ab und befüllen den Kraftstofftank. Schrauben Sie den Tankdeckel wieder auf und überprüfen den einwandfreien Sitz des Deckels. Bitte beachten Sie, dass die Karosserie nicht abgenommen werden muß um das Fahrzeug zu betanken.

Retirez le bouchon et remplissez le réservoir. Replacez le bouchon en le serrant. Il n'est pas nécessaire de retirer la carrosserie pour remplir le réservoir.

Togliere il tappo e riempire il serbatoio. Rimettere a posto il tappo fissandolo adeguatamente. Da notare che non è necessario togliere la carrozzeria per fare rifornimento.



Fuel Tank Cap // Tankdeckel //  
Bouchon du réservoir // Tappo del serbatoio



**CAUTION:** Do not tilt the vehicle even when the Fuel Tank Cap is back in place as gasoline may leak from the vent hole in the cap.

**ACHTUNG:** Bitte kippen Sie das Fahrzeug nicht wenn der Tank gefüllt ist, da durch das Belüftungsloch im Tankdeckel Benzin austreten könnte.

**ATTENTION:** Ne basculez pas le modèle quand le réservoir est rempli même si le bouchon est en place. Du carburant pourrait s'échapper par l'orifice de mise à l'air du bouchon.

**ATTENZIONE:** Non inclinare il veicolo finché non si è rimesso a posto il tappo del serbatoio per evitare la fuoriuscita di carburante.

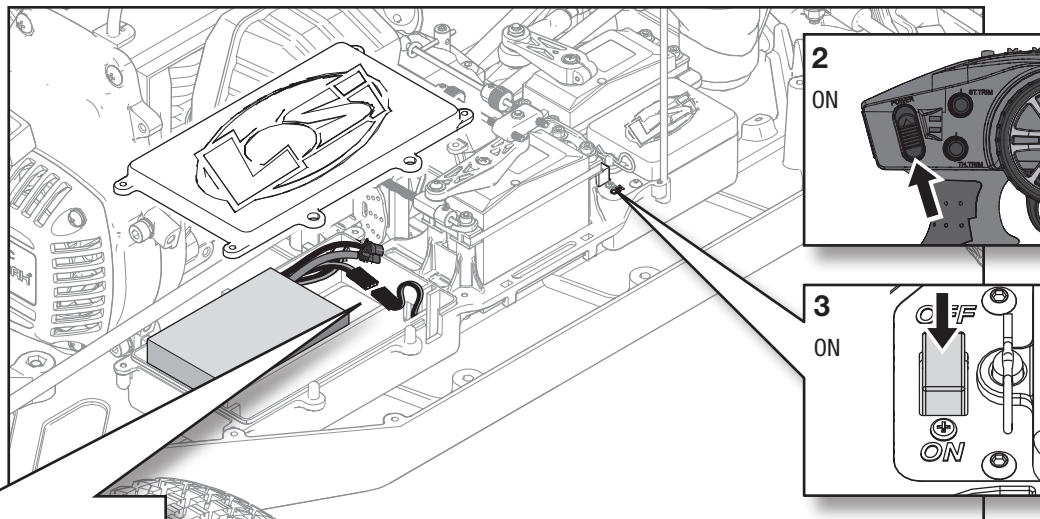
## TURNING THE SYSTEM ON // EINSCHALTEN DES SYSTEMS // MISE SOUS TENSION DU SYSTÈME // ACCENSIONE DEL SISTEMA

1. Install the receiver battery.
2. Power on the transmitter.
3. Power on the receiver.

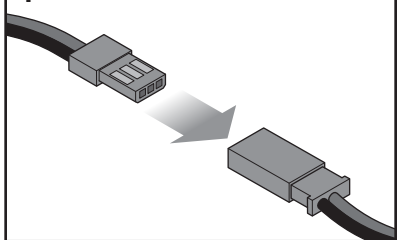
1. Den Empfänger-Akku einsetzen.
2. Den Sender einschalten.
3. Den Empfänger einschalten.

1. Installez la batterie du récepteur.
2. Mettez l'émetteur en marche.
3. Mettez le récepteur en marche.

1. Installare la batteria del ricevitore.
2. Accendere la trasmittente.
3. Accendere il ricevitore.



1



**CAUTION:** Make sure that the positive and negative connectors are not reversed.

**ACHTUNG:** Und stellen dabei sicher, dass die Anschlüsse polrichtig verbunden sind.

**ATTENTION:** Connectez le cordon adaptateur de charge de la batterie aux prises du chargeur en prenant soin de respecter les polarités, Rouge (+) et Noire (-).

**ATTENZIONE:** Collegare gli spinotti tipo del cavetto adattatore alle prese di uscita nera (-) e rossa (+), facendo attenzione a non invertire le polarità.

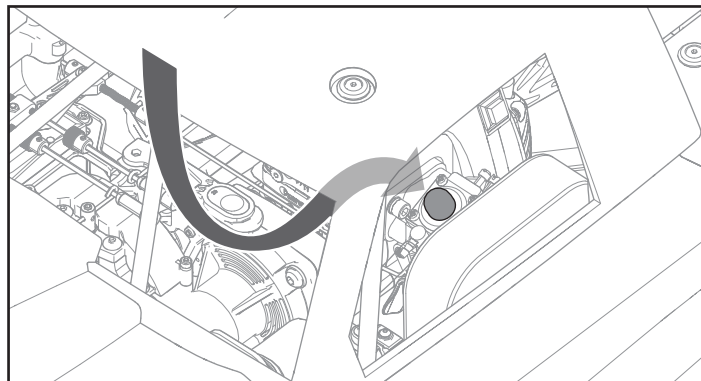
## PRIMING THE ENGINE // BETÄTIGEN DER SPRITPUMPE // AMORÇAGE DU CARBURANT // PREPARAZIONE DEL MOTORE

The engine must be primed before it can be successfully started. Push the primer bulb (pictured) until it fills with fuel and fuel flows through the yellow return line.

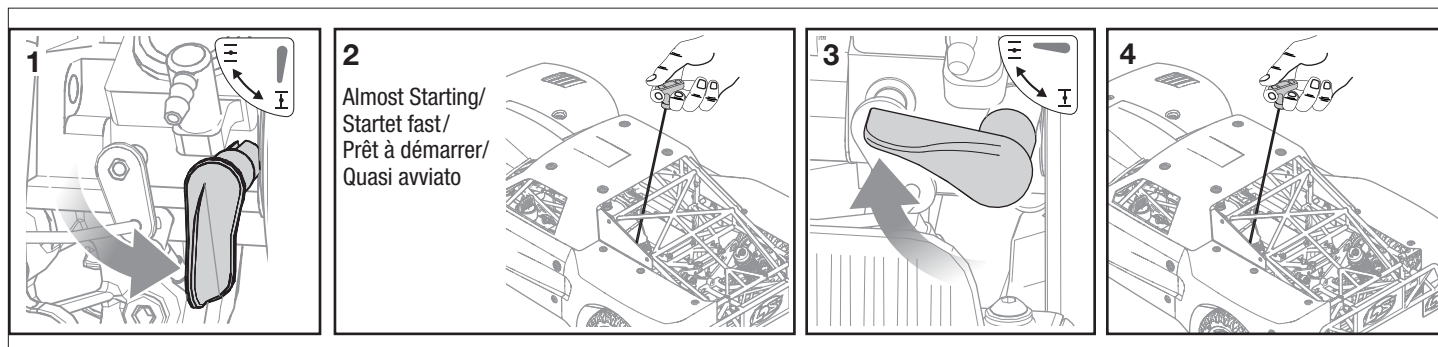
Der Motor muss angesaugt werden, ehe er erfolgreich gestartet werden kann. Den Ansaugkolben (Abbildung) drücken, bis er sich mit Kraftstoff füllt und Kraftstoff durch die gelbe Rücklaufleitung fließt.

Le moteur doit être amorcé avant de pouvoir démarrer correctement. Appuyez sur la poire d'amorçage (illustrée) jusqu'à ce qu'elle soit remplie de carburant et que le carburant s'écoule dans la conduite de retour jaune.

Il motore deve essere innescato prima di essere avviato correttamente. Premere la pompa del carburante (raffigurata) fino a che non si riempie di carburante e il carburante scorre attraverso la linea gialla di ritorno.



## STARTING PROCEDURE: COLD ENGINE // STARTVORGANG BEI KALTEN MOTOR // PROCESSUS DE DÉMARRAGE: MOTEUR FROID // PROCEDURA DI AVVIAMENTO: MOTORE FREDDO



Only use the choke if the engine does not start normally. Using the choke can easily flood the engine with fuel.

1. Set choke lever as shown in Step 1 (choke on).
2. Pull start cord in a quick continuous motion (about 3 times) until you hear the engine almost start, then stop. Be careful not to flood the engine with fuel. DO NOT pull more than 50 cm/20 in or you can damage the pull start assembly.
3. Set the choke lever as shown in Step 3 (choke off).
4. Pull the starter cord to start the engine. The engine should start within 6 pulls.

Verwenden Sie nur den Choke wenn der Motor ohne nicht anspringt. Mit Choke kann der Motor leicht mit Benzin geflutet werden (absaufen).

1. Stellen Sie den Choke wie in Abbildung 1 ein.
2. Ziehen Sie den Anreißstarter zügig (bis zu 3 Mal) bis Sie hören, dass der Motor fast läuft. Hören Sie auf zu ziehen. Ziehen Sie den Starter nicht weiter als 50cm, da der Mechanismus sonst beschädigt werden könnte.
3. Stellen Sie den Choke wie in Schritt 3 abgebildet ein.
4. Ziehen Sie den Starter. Der Motor sollte innerhalb von 6 Zügen anspringen.

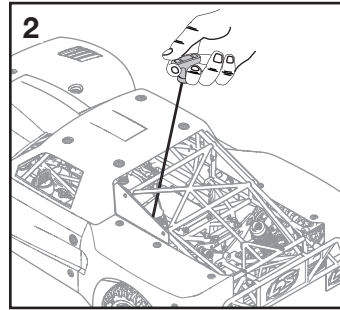
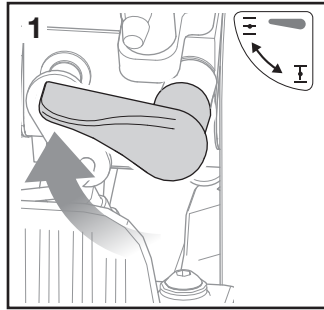
Utilisez uniquement le starter si le moteur ne démarre pas normalement. Le starter peut facilement noyer le moteur.

1. Placez le levier du starter dans la position de la figure 1.
2. Actionnez le cordon de démarrage (3 fois environ) jusqu'au moment où le moteur semble vouloir démarrer. Faites attention de ne pas noyer le moteur. NE dépassez PAS une longueur de 50cm quand vous actionnez le cordon.
3. Placez le levier du starter dans la position de la figure 3.
4. Actionnez le cordon pour démarrer le moteur. Le moteur devrait démarrer en moins de 6 coups de cordon.

Usare la valvola dell'aria (starter) solo se il motore non dovesse partire normalmente. L'uso dello starter potrebbe facilmente far riempire il motore di carburante.

1. Posizionare la leva dello starter come illustrato al punto 1.
2. Tirare la corda dell'avviatore per 3 volte con un movimento veloce e continuo finché non si sente che il motore sta per partire, poi smettere. Attenzione a non riempire il motore con il carburante. NON tirare la corda per più di 50 cm altrimenti si rischia di danneggiare il sistema di avviamento.
3. Posizionare la leva dello starter come illustrato al punto 3.
4. Tirare la corda dell'avviatore per avviare il motore che dovrebbe avviarsi entro 6 tentativi.

## STARTING PROCEDURE: HOT ENGINE // STARTVORGANG BEI HEISSEN MOTOR // PROCESSUS DE DÉMARRAGE: MOTEUR CHAUD // PROCEDURA DI AVVIAMENTO: MOTORE CALDO



1. Set the choke lever as shown in Step 1 (choke off).
2. Pull the starter cord in a quick continuous motion to start the engine. The engine should start within 6 pulls.

1. Stellen Sie den Choke wie in Schritt 1 dargestellt ein.
2. Ziehen Sie den Starter zügig. Der Motor sollte innerhalb von 6 Zügen anspringen.

1. Placez le levier du starter dans la position de la figure 1.
2. Actionnez le cordon pour démarrer le moteur. Le moteur devrait démarrer en moins de 6 coups de cordon.

1. Posizionare la leva dello starter come illustrato al punto 1.
2. Tirare la corda dell'avviatore con un movimento veloce e continuo finché il motore non si avvia. Il motore dovrebbe avviarsi entro 6 tentativi.

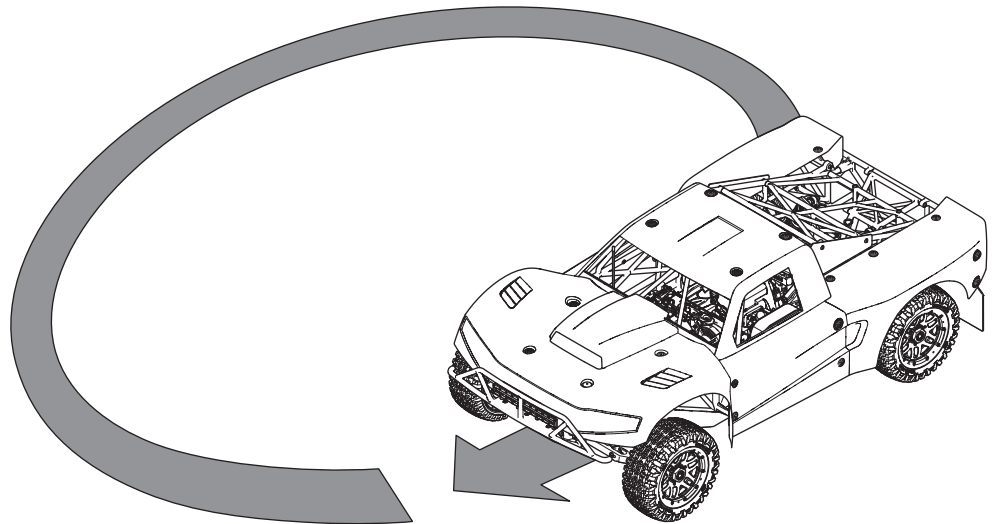
## BREAKING IN THE ENGINE // EINLAUFEN LASSEN DES MOTORS // RODAGE DU MOTEUR // RODAGGIO DEL MOTORE

Allow the engine to idle for 2-3 minutes to achieve operating temperature. Drive slowly for the first half tank of fuel (about 25 minutes) to break in the engine.

Den Motor 2-3 Minuten im Leerlauf laufen lassen, um die Betriebstemperatur zu erreichen. Die erste halbe Tankfüllung (ca. 25 Minuten) langsam fahren, um den Motor einzufahren.

Laissez le moteur tourner au ralenti pendant 2 ou 3 minutes pour atteindre la température de fonctionnement. Conduisez doucement avec le premier demi-réservoir de carburant (environ 25 minutes) pour roder le moteur.

Lasciare girare al minimo il motore per 2-3 minuti per raggiungere la temperatura di funzionamento. Guidare piano per la prima metà della tanica di carburante (circa 25 minuti) per rodare il motore.



**NOTICE:** Do not adjust carburetor settings during break-in. Doing so will cause engine damage.

**HINWEIS:** Nehmen Sie während des Einlaufen lassen des Motor keine Veränderungen an den Vergasereinstellungen vor. Dieses könnte den Motor beschädigen.

**REMARQUE:** Ne changez pas les réglages du carburateur durant le rodage.

**AVVISO:** Non toccare le regolazioni del carburatore durante il rodaggio; si potrebbe danneggiare il motore.

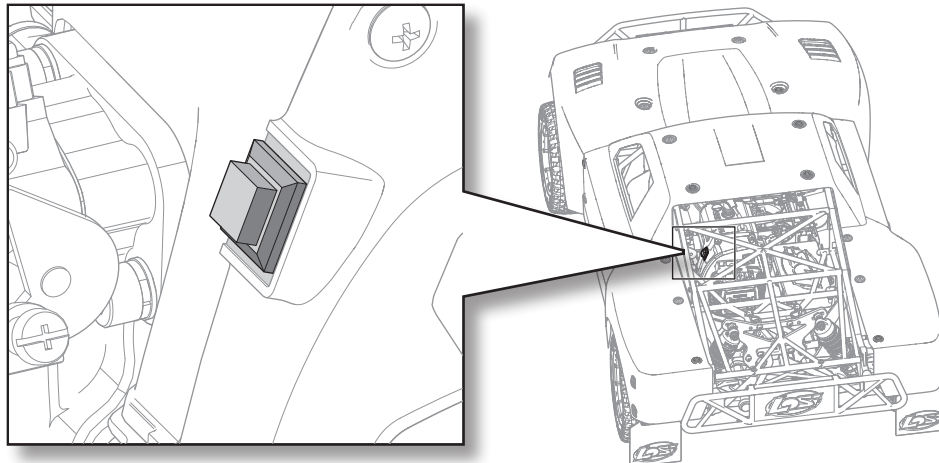
## STOPPING THE ENGINE // STOPPEN DES MOTORS // ETEINDRE LE MOTEUR // ARRESTO DEL MOTORE

Push the engine stop switch to shut off the engine.

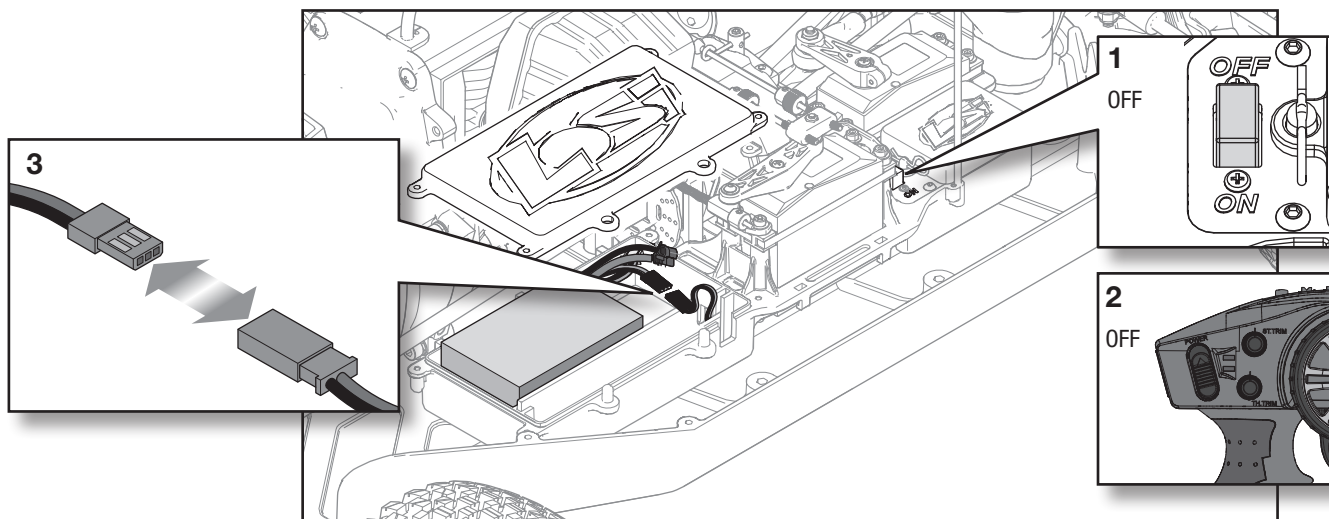
Drücken Sie den Motor Stop Schalter um den Motor auszuschalten.

Pressez le bouton stop pour arrêter le moteur.

Premere l'interruttore di Stop per spegnere il motore.



## TURNING THE SYSTEM OFF // AUSSCHALTEN DES SYSTEMS // MISE HORS TENSION DU SYSTÈME // SPEGNERE IL SISTEMA



1. Power off the receiver first.

**CAUTION:** Never power off the transmitter before the vehicle. You will lose control of your vehicle.

2. Power off the transmitter.

3. Check the receiver battery voltage. Remove the battery and charge it if necessary.

**WARNING:** Never charge the LiPo receiver battery while installed in the vehicle. Refer to your battery's charging warnings.

4. After the final run of the day, remove and safely store the receiver battery.

1. Zuerst den Empfänger ausschalten.

**ACHTUNG:** Den Sender nie vor dem Fahrzeug ausschalten. Andernfalls droht ein Kontrollverlust über das Fahrzeug.

2. Den Sender ausschalten.

3. Die Spannung des Empfänger-Akkus überprüfen. Den Akku entfernen und bei Bedarf aufladen.

**WARNUNG:** Den LiPo Empfänger-Akku nicht aufladen, während er im Fahrzeug montiert ist. Die Warnhinweise zur Ladung der Akkus lesen.

4. Den Empfänger-Akku nach dem letzten Lauf des Tages entfernen und sicher aufbewahren.

1. Éteignez d'abord le récepteur.

**ATTENTION :** N'éteignez jamais l'émetteur avant le véhicule. Vous perdriez le contrôle de votre véhicule.

2. Éteignez l'émetteur.

3. Vérifiez la tension de la batterie du récepteur. Retirez la batterie et chargez-la si nécessaire.

**AVERTISSEMENT :** Ne chargez jamais la batterie LiPo du récepteur lorsqu'elle se trouve dans le véhicule. Consultez les avertissements relatifs au chargement de la batterie.

4. Après le dernier tour de la journée, retirez et stockez la batterie du récepteur de manière sécurisée.

1. Spegnera prima il ricevitore.

**ATTENZIONE:** Non spegnere mai la trasmittente prima del veicolo. In tal modo si perde il controllo del veicolo.

2. Spegnera la trasmittente.

3. Controllare la tensione della batteria del ricevitore. Rimuovere la batteria e caricarla se necessario.

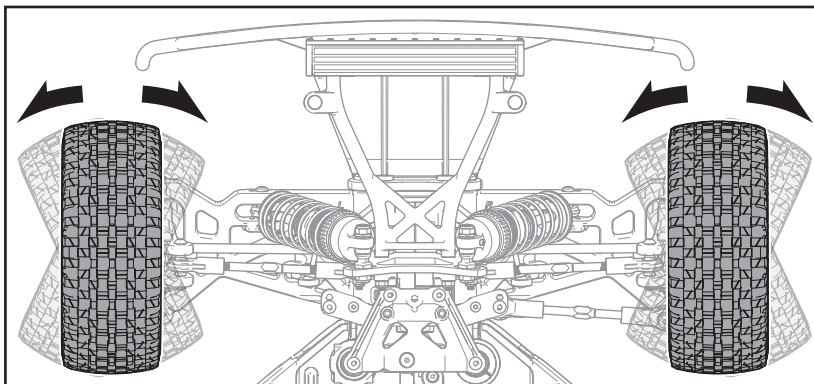
**AVVERTENZA:** Non caricare mai la batteria LiPo del ricevitore mentre è installata nel veicolo. Fare riferimento alle avvertenze di caricamento della batteria.

4. Dopo l'ultima corsa del giorno, rimuovere e conservare al sicuro la batteria del ricevitore.



# ADJUSTING STEERING AND THROTTLE TRIMS // EINSTELLEN DER LENKUNG UND GASTRIMMUNG // RÉGLAGE DES TRIMS DE DIRECTION ET DE GAZ // REGOLAZIONE DEI TRIM DI STERZO E MOTORE

## Steering Trim // Lenkungsstrimmung // Trim de direction // Trim sterzo



Adjust the steering trim to center the tires. If the steering output arm is not close to its desired neutral position after the binding process and steering cannot be centered using trim, take the following steps:

1. Make sure the trim is set to neutral.
2. Remove the servo output arm and replace the arm in correct orientation.
3. Trim the steering as described above.

Mit der Lenkungsstrimmung zentrieren Sie die Räder. Bitte sehen Sie dazu in der Bedienungsanleitung ihrer Fernsteuerung nach. Sollte der mögliche Trimm Ausschlag nach dem Binden nicht zu dem Zentrieren der Lenkung führen folgen Sie bitte diesen Schritten:

1. Stellen Sie bitte sicher, dass die Trimmung auf Neutral steht.
2. Nehmen Sie den Servoarm ab und setzen ihn in korrekter Ausrichtung wieder auf.
3. Trimmen Sie die Steuerung wie oben beschrieben.

Réglez la direction de façon à ce qu'elle soit centrée. Si votre direction ne peut être centrée en utilisant les trims et sous-trims, veuillez suivre les étapes suivantes:

1. Contrôlez que le trim est au neutre.
2. Retirez le palonnier du servo et remplacez-le dans la position correcte.
3. Affinez le réglage à l'aide des trims.

Regolare il trim dello sterzo in modo da avere le ruote centrate. Se la squadretta dello sterzo non è vicino alla posizione centrale desiderata dopo la procedura di "binding" e non si può centrare con i trim e i sub-trim, allora attenersi ai seguenti passi:

1. Accertarsi che il trim sia nel suo punto neutro.
2. Togliere la squadretta del servo e rimetterla a posto orientata correttamente.
3. Trimmare lo sterzo come descritto prima.

## Throttle Trim // Gastrimmung // Trim des gaz // Trim motore

Adjust the throttle trim so the carburetor is completely closed at neutral. If the throttle output arm is not close to its desired neutral position after the binding process and throttle cannot be centered using trim, take the following steps:

1. Make sure trim is set to neutral.
2. Remove the servo output arm and replace the arm in correct orientation.
3. Trim the throttle as described above.

Justieren Sie die Gastrimmung so, dass der Vergaser bei Neutralstellung vollständig geschlossen ist. Sollte der Servohebel nicht auf dieser Position sein und kann nicht mit der Trimmung eingestellt werden, führen Sie bitte die folgenden Schritte durch:

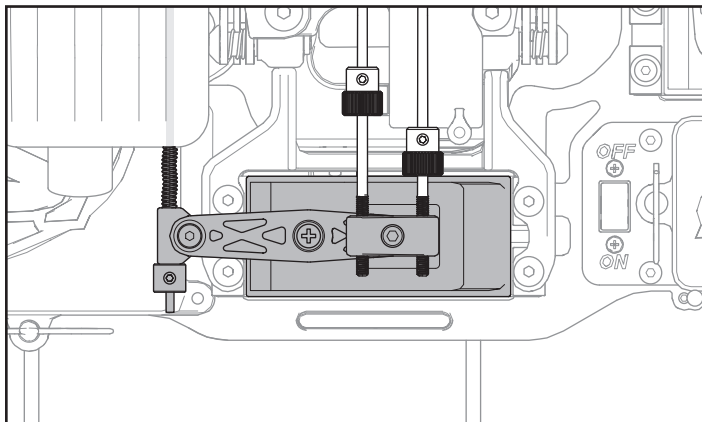
1. Stellen Sie sicher, dass die Trimmung auf Neutral steht.
2. Nehmen Sie den Servoarm ab und setzen ihn richtig ausgerichtet wieder auf.
3. Trimmen Sie die Steuerung wie oben beschrieben.

Réglez le trim de gaz de façon que le carburateur soit totalement fermé au neutre. Si le bras de servo n'est pas dans la position désirée après l'affectation et que la position ne peut être corrigée à l'aide du trim, suivez les étapes suivantes:

1. Contrôlez que le trim est au neutre.
2. Retirez le palonnier du servo et remplacez-le dans la position correcte.
3. Affinez le réglage à l'aide du trim.

Regolare il trim del motore in modo che il carburatore sia completamente chiuso nel punto neutro del comando. Se la squadretta del motore non fosse vicino alla posizione centrale desiderata dopo la procedura di connessione e non si potesse centrare il motore usando il trim, si prega di osservare quanto segue:

1. Accertarsi che il trim sia posizionato nel suo punto neutro.
2. Togliere la squadretta del servo e rimetterla a posto orientata correttamente.
3. Trimmare il motore come descritto prima.



## SPARK PLUG TEST // TESTEN DER ZÜNDKERZE //

### TEST DE LA BOUGIE // TEST DELLA CANDELA

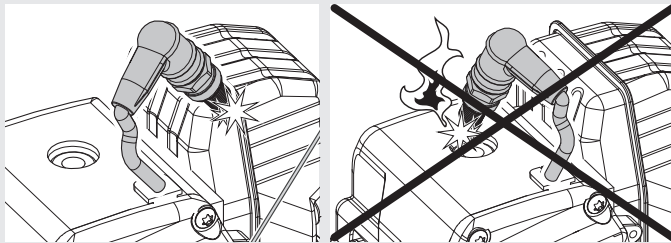
Remove the spark plug and reattach the plug wire/boot. Place the threaded end of the spark plug against the muffler. Turn over the engine and look for a spark.

Schrauben Sie die Zündkerze heraus und stecken den Stecker wieder auf. Halten Sie das Gewinde der Zündkerze gegen den Auspuff. Ziehen Sie den Anreissstarter und achten auf einen Funken.

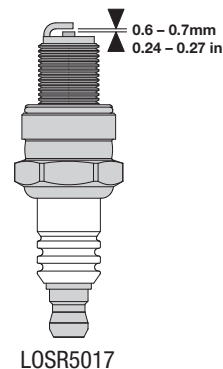
Retirez la bougie de la culasse. Rebranchez-la à l'antiparasite, placez la partie filetée de la bougie contre le silencieux et actionnez le lanceur. Une étincelle devrait se produire.

Togliere la candela e ricollegarla al suo filo. Avvicinare la parte filettata della candela al silenziatore. Far girare il motore e verificare che ci sia la scintilla sulla candela.

Confirm the spark plug is working.  
Überprüfen Sie die Funktion der Zündkerze.  
Confirmez que la bougie fonctionne.  
Si ha conferma che la candela funziona.



Spark Plug Gap //  
Zündkerzen Spaltmaß //  
Écartement de l'électrode //  
Distanza elettrodi candela



## FLOODED ENGINE // MOTOR GEFLUTET // MOTEUR NOYÉ // MOTORE PIENO

The engine will not start if too much fuel is in the cylinder. Follow the steps below to remove excess fuel from the cylinder:

1. Allow the engine to cool completely.
2. Remove the spark plug.
3. Pull the starter handle quickly 3 times.

**CAUTION:** Keep face and eyes away from the spark plug opening while pulling the starter handle. Gasoline could spray from the cylinder, causing serious injury.

4. Replace the spark plug and make sure the boot is tightly secured.

Der Motor startet nicht, wenn zu viel Kraftstoff im Zylinder ist. Die folgenden Schritte befolgen, um überschüssigen Kraftstoff aus dem Zylinder zu entfernen:

1. Den Motor vollständig abkühlen lassen.
2. Die Zündkerze entfernen.
3. Den Startergriff 3-mal schnell ziehen.

**ACHTUNG:** Gesicht und Augen von der Öffnung der Zündkerze fernhalten, während der Startergriff gezogen wird. Benzin kann aus dem Zylinder sprühen und schwere Verletzungen verursachen.

4. Die Zündkerze wieder einsetzen und vergewissern, dass sie fest sitzt.

Le moteur ne démarre pas s'il y a trop de carburant dans le cylindre. Suivez les étapes ci-dessous pour retirer l'excédent de carburant du cylindre :

1. Laissez le moteur refroidir complètement.
2. Retirez la bougie d'allumage.
3. Tirez rapidement sur la poignée du démarreur à 3 reprises.

**ATTENTION :** Maintenez le visage et les yeux éloignés de l'ouverture de la bougie d'allumage lorsque vous tirez sur la poignée du démarreur. Du carburant pourrait jaillir du cylindre et causer de graves blessures.

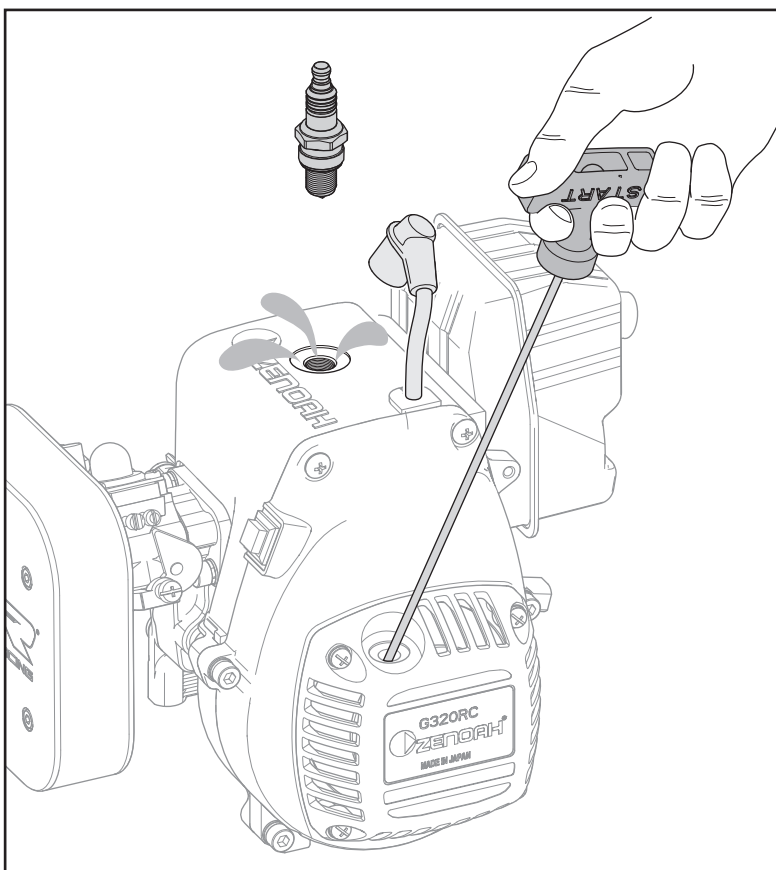
4. Remplacez la bougie d'allumage et assurez-vous que le soufflet est bien fixé.

Il motore non si avvia se vi è troppo carburante nel cilindro. Seguire i passaggi seguenti per rimuovere il carburante in eccesso dal cilindro:

1. Lasciar raffreddare completamente il motore.
2. Rimuovere la candela.
3. Tirare velocemente la maniglia di avviamento per 3 volte.

**ATTENZIONE:** Tenere la faccia e gli occhi lontano dalla candela che si apre quando si tira la maniglia di avviamento. Il carburante può schizzare dal cilindro, provocando lesioni gravi.

4. Sostituire la candela e assicurarsi che il corpo sia fissato saldamente.



# D

## Engine Tuning / Motor Tuning / Réglage du moteur / Messa a punto del motore

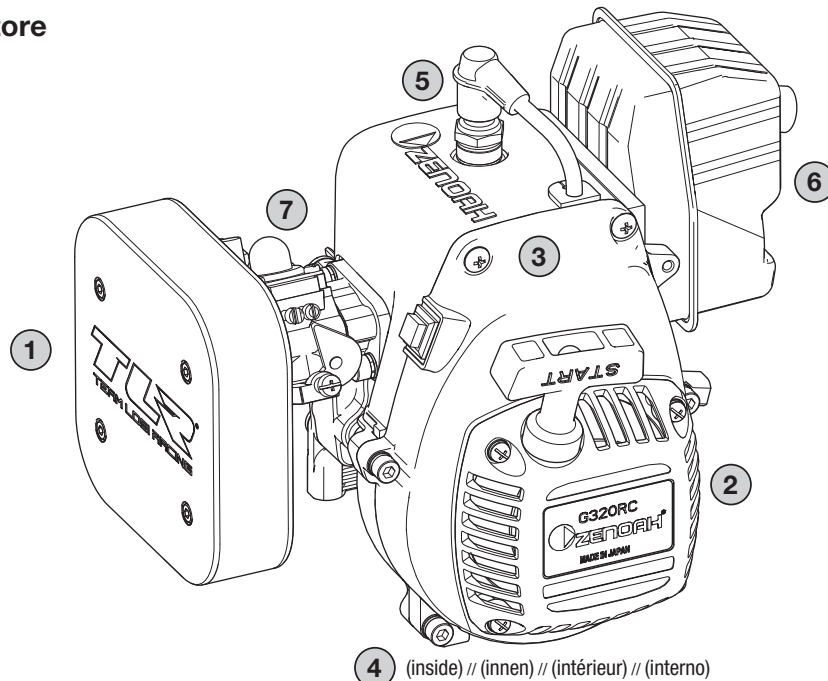
### Engine // Motor // Moteur // Motore

Inspect the engine for damage or wear.  
Replace, clean or repair as needed.

Überprüfen Sie den Motor auf  
Beschädigung und Abnutzung.  
Ersetzen, reinigen oder reparieren Sie  
falls notwendig.

Contrôlez l'état du moteur. Remplacez,  
nettoyez ou réparez si nécessaire.

Controllare il motore se ci sono danni  
o segni di usura. Sostituire, pulire o  
riparare se necessario.



1. Inspect the filter for damage or dirt. Replace if necessary. Ensure all 4 screws for the air filter housing are tight.
2. Inspect the pull start; clean and perform any needed maintenance before installing.
3. Inspect cover for cracks or damage. Replace as needed.
4. Inspect the flywheel for broken fins or damage. Replace as needed.
5. Inspect the condition of the spark plug and wire. Replace as needed.
6. Inspect the muffler for damage and leaks. Tighten the screws.
7. Clean and check the carburetor for leakage and smooth operation.

1. Überprüfen Sie den Filter auf Beschädigung oder Verschmutzung. Ersetzen Sie ihn falls notwendig. Überprüfen Sie ob die 4 Schrauben des Luftfiltergehäuses fest angezogen sind.
2. Überprüfen Sie den Anreissstarter. Reinigen Sie ihn und führen notwendige Wartungen aus.
3. Überprüfen Sie die Abdeckungen auf Risse oder Beschädigung. Ersetzen Sie falls notwendig.
4. Überprüfen Sie das Schwungrad auf Brüche und Beschädigung. Ersetzen Sie falls notwendig.
5. Überprüfen Sie den Zustand der Zündkerze und Kerzenstecker. Ersetzen Sie falls notwendig.
6. Überprüfen Sie den Schalldämpfer auf Beschädigungen oder Risse. Ziehen Sie die Schrauben wieder an.
7. Überprüfen Sie den Vergaser auf Lecks und reinigen Sie ihn. Prüfen Sie seine Funktion.

1. Contrôlez l'état du filtre à air. Remplacez le si nécessaire. Contrôlez que les 4 vis de la boîte à air sont correctement serrées.
2. Contrôlez le lanceur, nettoyez et effectuez la maintenance nécessaire avant de le ré-installer.
3. Contrôler l'état du carter, le remplacer si nécessaire.
4. Inspectez l'état du volant moteur, si des ailettes sont endommagées, les remplacer.
5. Contrôlez l'état de la bougie et de son câble. Remplacer si nécessaire.
6. Contrôlez l'état du silencieux. Resserrez les vis de fixation.
7. Nettoyez et contrôlez le carburateur, pour un fonctionnement sans à-coups.

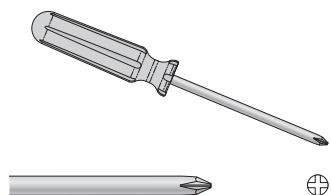
1. Controllare il filtro se è danneggiato o sporco. Sostituire se necessario. Accertarsi che tutte le 4 viti per la sede del filtro aria siano strette.
2. Controllare l'avviatore a strappo; pulire e fare le necessarie manutenzioni prima di rimontarlo.
3. Controllare se ci sono crepe o danni sulla copertura. Sostituire se necessario.
4. Controllare se sul volano ci sono alette rotte o danni. Sostituire se necessario.
5. Controllare le condizioni della candela e del suo fili. Sostituire se necessario.
6. Controllare il silenziatore per danni o perdite. Stringere le viti.
7. Pulire e controllare il carburatore per vedere se ci sono perdite e tutto funziona bene.

# INTRODUCTION TO ENGINE TUNING // EINLEITUNG IN DAS MOTOR TUNING //

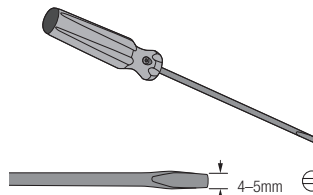
## INTRODUCTION AUX RÉGLAGES MOTEUR //

### INTRODUZIONE ALLA MESSA A PUNTO DEL MOTORE

#### Required Equipment // Benötigte Ausrüstung // Eléments Requis // Attrezzature Necessarie



#1 Screwdriver // #1 Schraubendreher //  
Tournevis cruciforme #1 // Cacciavite #1



Standard Screwdriver // Standard Schraubendreher //  
Tournevis plat // Cacciavite standard //

The engine can be further tuned from the factory settings to optimize performance under various conditions. If you lose track of the engine settings, please revert back to the factory carburetor settings (see next page).

Before making adjustments:

- Please make sure that the small vent hole in the Fuel Tank Cap is open and air filter is clean, as it will affect engine performance and tuning.
- The carburetor needle is very sensitive. Adjusting the needle even 1/16 of a turn is a significant change. Be careful when making adjustments.

---

Der Motor kann von den Werkseinstellungen getuned werden um unter verschiedenen Bedingungen eine optimierte Leistung zu bringen.

Sollte Sie den Überblick über Ihre Einstellungen verloren haben, stellen Sie den Vergaser zurück auf Werkseinstellungen (siehe nächste Seite).

Bevor Sie Einstellungen vornehmen:

- Bitte stellen Sie sicher, dass das kleine Belüftungsloch im Tankdeckel offen ist und der Luftfilter sauber, da dieses direkten Einfluss auf die Motorleistung hat.
- Die Einstellungen mit der Vergasernadel hat große Auswirkungen. Bereits eine 1/16 Drehung bewirkt eine signifikante Änderung. Bitte gehen Sie deshalb sehr vorsichtig damit um.

---

Les réglages d'origine du moteur peuvent être modifiés pour augmenter les performances dans des conditions variables.

Si vous avez modifié les réglages d'origine, revenez aux réglages d'origine (voir page suivante).

Avant de modifier les réglages:

- Vérifiez que le filtre à air est propre et que l'orifice de mise à l'air du bouchon n'est pas bouché. Ces éléments influent sur les performances et les réglages du moteur.
- Les pointeaux du carburateur sont très sensibles. Effectuez les réglages par 1/16 de tour. Toujours effectuer les réglages avec attention.

---

Si possono fare ulteriori regolazioni al motore oltre a quelle fatte in fabbrica, per migliorare le prestazioni in certe condizioni.

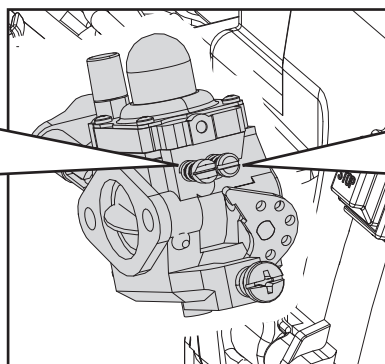
Se si perde traccia delle regolazioni bisogna tornare a quelle di fabbrica (vedi la prossima pagina).

Prima di fare le regolazioni:

- Accertarsi che le piccole prese d'aria sul tappo del serbatoio e sul filtro dell'aria siano pulite, altrimenti potrebbero influire sulle prestazioni del motore e sulle regolazioni.
- Attenzione nelle regolazioni perché lo spillo del carburatore è molto sensibile e anche una variazione di 1/16 di giro è già un notevole cambiamento.

# FACTORY CARBURETOR SETTINGS // VERGASER WERKSEINSTELLUNGEN // RÉGLAGES D'USINE DU CARBURATEUR // IMPOSTAZIONI DI FABBRICA DEL CARBURATORE

High-Speed Needle (on the left side) // Gemischnadel oberer Drehzahlbereich (auf der linken Seite) // Pointeau de régime maxi (côté gauche) // Spillo del massimo (lato sinistro)



Low-Speed Needle (on the right side) // Gemischnadel unterer Drehzahlbereich (auf der rechten Seite) // Pointeau de régime mini (côté droit) // Spillo del minimo (lato destro)

Close the high-speed needle by turning it clockwise until it stops. Then turn it counterclockwise 1 7/8 turns out (open).  
Close the low-speed needle turning it clockwise until it stops, then turn it counterclockwise 1 3/8 turns out (open).

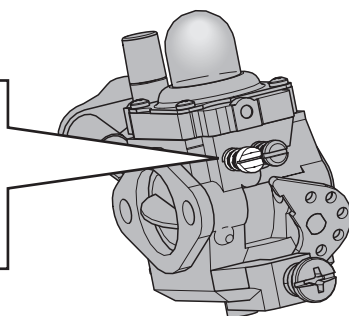
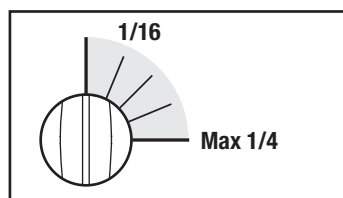
Schließen Sie die Gemischnadel oberer Drehzahlbereich im Uhrzeigersinn bis sie stoppt. Drehen Sie dann die Drehungen gegen den Uhrzeigersinn 1 7/8 Drehungen wieder auf.

Schließen Sie die Gemischnadel unterer Drehzahlbereich im Uhrzeigersinn bis sie stoppt. Drehen Sie dann die Nadel 1 3/8 Drehungen gegen den Uhrzeigersinn wieder auf.

Serrez à fond le pointeau de régime maxi en le tournant dans le sens des aiguilles d'une montre. Puis desserrez-le de 1 7/8 tour.  
Serrez à fond le pointeau de régime mini en le tournant dans le sens des aiguilles d'une montre. Puis desserrez-le de 1 3/8 tour.

Chiudere lo spillo del massimo girando in senso orario finché non si ferma. Poi aprire girando in senso antiorario per 1 giro e 7/8.  
Chiudere lo spillo del minimo girando in senso orario finché non si ferma. Poi aprire girando in senso antiorario per 1 giro e 3/8.

## ADJUSTING THE HIGH-SPEED NEEDLE // EINSTELLEN DER GEMISCHNADEL OBERER DREHZAHLBEREICH // RÉGLAGE DU POINTEAU DE RÉGIME MAXI // AREGOLAZIONE DELLO SPILLO DEL MASSIMO



If the top speed is slow, turn in the high-speed needle 1/16 turn and test. Do not exceed 1/4 turn in from factory setting (minimum 1 5/8 turns out from closed) or the engine will be damaged.

Sollte die Höchstgeschwindigkeit zu langsam sein drehen Sie die Nadel 1/16 rein und fahren einen Test. Überschreiten Sie keines Falles 1/4 Drehung rein über der Werkseinstellung. (Minimum 1 5/8 Drehung raus von geschlossen) oder der Motor wird beschädigt.

Si la vitesse de pointe est trop faible, tournez le pointeau de régime maxi d'1/16 de tour et testez. Ne dépassez pas 1/4 de tour par rapport au réglage d'origine (ouvert de 1 5/8 tour au minimum) sinon le moteur risquerait d'être endommagé.

Se la velocità massima è bassa girare lo spillo del massimo di 1/16 di giro e provare. Non andare oltre 1/4 di giro dalla regolazione di fabbrica (minimo 1 giro e 5/8 da tutto chiuso), altrimenti si potrebbe danneggiare il motore.

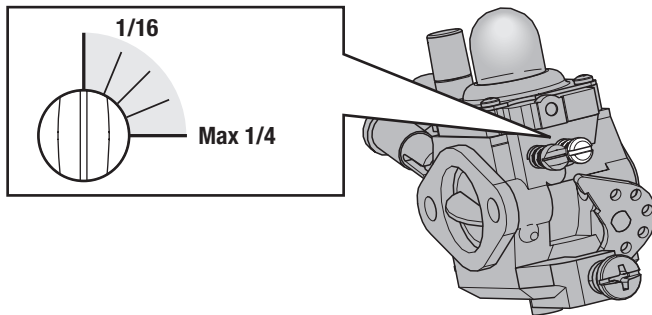
**NOTICE:** When making adjustments, only turn the needle 1/16 turn at a time. Never exceed 1/4 turn in (1 5/8 turns out from closed) or the engine will be damaged.

**HINWEIS:** Drehen Sie bei den Einstellungen max 1/16 Drehung zur Zeit. Überschreiten Sie niemals 1/4 Drehung rein (Minimum 1 5/8 Drehung raus von geschlossen) oder der Motor wird beschädigt.

**REMARQUE:** Quand vous modifiez un réglage, tournez par incrément de 1/16 de tours à la fois. Ne dépassez jamais 1/4 de tour par rapport au réglage d'usine (ouvert de 1 5/8 tour).

**AVVISO:** Quando si fanno le regolazioni girare lo spillo di 1/16 di giro per volta. Non andare oltre 1/4 di giro (minimo 1 giro e 5/8 da tutto chiuso), altrimenti il motore si potrebbe danneggiare.

## ADJUSTING THE LOW-SPEED NEEDLE // EINSTELLEN DER GEMISCHNADEL UNTERER DREHZAHLBEREICH // RÉGLAGE DU POINTEAU DE RÉGIME // REGOLAZIONE DELLO SPILLO DEL MINIMO



If the vehicle accelerates slowly, turn in the low-speed needle 1/16 turn and test. Do not exceed 1/4 turn in from factory setting (minimum 1 1/8 turns out from closed) or the engine will be damaged.

Sollte das Fahrzeug zu langsam beschleunigen drehen Sie die Gemischnadel 1/16 ein und fahren einen Test. Überschreiten Sie nicht 1/4 Drehung von der Werkseinstellung (Minimum 1 1/8 Drehung raus von geschlossen) oder der Motor wird beschädigt.

Si l'accélération est trop faible, tournez le pointeau de régime maxi d'1/16 de tour et testez. Ne dépassez pas 1/4 de tour par rapport au réglage d'origine (ouvert de 1 1/8 tour minimum) sinon le moteur risquerait d'être endommagé.

Se il veicolo accelera lentamente girare lo spillo del minimo di 1/16 di giro e provare. Non andare oltre 1/4 di giro dalla regolazione di fabbrica (minimo 1 1/8 giro da tutto chiuso), altrimenti si potrebbe danneggiare il motore.

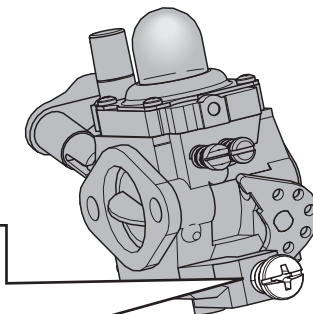
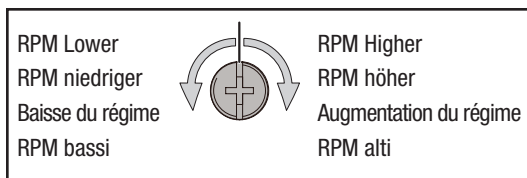
**NOTICE:** When making adjustments, only turn the needle 1/16 turn at a time. Never exceed 1/4 turn in (1 1/8 turn out from closed) or the engine will be damaged.

**HINWEIS:** Drehen Sie bei den Einstellungen max 1/16 Drehung zur Zeit. Überschreiten Sie niemals 1/4 Drehung rein (Minimum 1 1/8 Drehung raus von geschlossen) oder der Motor wird beschädigt.

**REMARQUE:** Quand vous modifiez un réglage, tournez par incrément de 1/16 de tours à la fois. Ne dépassez jamais 1/4 de tour par rapport au réglage d'usine (ouvert de 1 1/8 tour).

**AVVISO:** Quando si fanno le regolazioni girare lo spillo di 1/16 di giro per volta. Non andare oltre 1/4 di giro (minimo 1 1/8 giro da tutto chiuso), altrimenti il motore si potrebbe danneggiare.

## IDLE ADJUSTMENT // EINSTELLEN DES LEERLAUF // RÉGLAGE DU RALENTI // REGOLAZIONE DEL MINIMO



If the idle is set too high (vehicle moves at idle) or too low (engine does not stay running), adjust the idle speed on the carburetor.

Sollte die Drehzahl zu hoch eingestellt sein (Fahrzeug bewegt sich bei Leerlauf) oder zu niedrig (Motor geht aus) stellen Sie den Leerlauf am Vergaser ein.

Si le ralenti est trop élevé (le véhicule avance tout seul au ralenti) ou trop bas (le moteur cale) effectuez un réglage du ralenti.

Se il minimo è troppo alto (il veicolo si muove al minimo) oppure è troppo basso (il motore non sta in moto) bisogna regolarlo sul carburatore.

Si el ralenti está muy alto (el coche se mueve al ralenti) o muy bajo (el motor se para al ralenti), ajuste la aguja del ralenti en el carburador.



# Vehicle Tuning / Fahrzeug Tuning / Réglage du véhicule / Messa a punto del veicolo

This Vehicle Tuning Guide will take you through the basic tuning adjustments and will describe the changes to the handling of your vehicle. Before making any setup changes, make sure all suspension parts move freely and that there are no broken or dislodged parts. Only make one change at a time to clearly feel the impact of that change. If a change does not provide the desired impact, return to the previous setting and consider a different setup change. Please note that the factory setup has proven to be reliable, consistent and easy to drive.

Diese Tuning Anleitung führt Sie durch die Grundeinstellungen und beschreibt die Änderungen im Handling des Fahrzeuges. Bevor Sie Änderungen am Setup des Fahrzeuges machen, stellen Sie sicher dass sich alle Aufhängungsteile frei bewegen können und es keine gebrochenen oder verlorenen Teile gibt. Machen Sie nur eine Einstellung zur Zeit, damit Sie klar die Änderung spüren können. Sollte die Änderung nicht das gewünschte Ergebnis bringen, stellen Sie diese auf das vorherige Setup zurück und überlegen ein weiteres Setup. Bitte beachten Sie, dass die Werkseinstellung zuverlässig, konsistent und einfach zu fahren ist.

Ce guide de réglage de véhicule vous explique les réglages de base et leurs effets sur la conduite. Avant d'effectuer des réglages, vérifiez que tous les éléments de suspension bougent librement, qu'aucune pièce n'est endommagée ou déboîtée. N'effectuez qu'un seul changement à la fois, afin d'identifier clairement son influence. Si un changement ne donne pas le résultat espéré, rétablissez le réglage d'origine et effectuez un autre réglage. Les réglages d'origine rendent le modèle facile à piloter dans la majorité des situations.

Questa guida alla messa a punto del veicolo, vi conduce attraverso le regolazioni di base e descrive i cambiamenti nel comportamento del veicolo. Prima di fare qualsiasi cambiamento bisogna accertarsi che tutte le parti delle sospensioni si muovano liberamente e che non ci siano parti rotte o staccate. Bisogna fare solo un cambiamento per volta per meglio capirne gli effetti. Se un cambiamento non produce gli effetti desiderati, bisogna tornare alla impostazione precedente e considerare una modifica diversa. Si prega di notare che le regolazioni di fabbrica sono sicuramente affidabili, coerenti e rendono facile la guida.

## CAMBER // STURZ // CARROSSAGE // CAMBER

Camber Links // Sturzgestänge // Biellettes // Link del camber		Characteristics // Charakteristika // Caractéristiques // Caratteristiche
Lowering the Link Gestänge nach unten montieren Biellette en position basse Abbassare il link	Front	Increases off-power steering and makes the truck more responsive. Handling consistency may decrease as off-power steering increases.
	Front	Verbessert das Lenkverhalten ohne Gas und macht das Fahrzeug reaktionsfreudiger. Das Handling verringert sich um den Teil wie das Lenkverhalten reaktiver wird.
	Avant Anteriore	Augmente la réponse à la direction, le truck devient plus réactif mais moins stable. Aumenta il sotto sterzo e rende il veicolo più reattivo. La stabilità diminuisce aumentando il sotto sterzo.
	Rear Heck Arrière Posteriore	Increases off-power chassis rotation and makes the truck more responsive. Verbessert das Chassisdrehverhalten ohne Gas und macht das Fahrzeug reaktionsfreudiger. Augmente la réactivité du châssis, le truck devient plus agressif. Aumenta la rotazione dello chassis rendendo il veicolo più aggressivo.
Raising the Link Gestänge nach oben montieren Biellette en position haute Alzare il link	Front	Reduces off-power steering and provides greater handling consistency.
	Front	Reduziert das Lenkverhalten ohne Gas und sorgt für ein besseres Handling.
	Avant Anteriore	Réduit la réactivité à la direction, augmente la stabilité. Riduce il sotto sterzo e aumenta la stabilità.
	Rear Heck Arrière Posteriore	Reduces off-power chassis rotation and provides greater handling consistency. Reduziert das Chassisdrehverhalten ohne Gas und sorgt für ein besseres Handling. Réduit la réactivité du châssis, augmente la stabilité. Riduce la rotazione dello chassis rendendo il veicolo più stabile.
Length of the Link (rear) Länge der Anlenkung (Heck) Longueur de la biellette (arrière) Lunghezza del link (posteriore)	Longer Länger Allongée Più lungo	Gives greater stability entering turns and more steering upon exit. Gibt mehr Stabilität bei Kurveneingang und mehr Lenkreaktion bei dem Kurvenausgang. Donne une grande stabilité à l'entrée des courbes et plus de direction à la sortie. Consente maggiore stabilità all'ingresso delle curve e più sterzo all'uscita.
	Shorter Kürzer Raccourcie Più corto	Increases chassis rotation while entering turns but decreases steering upon exit. Verringert die Chassisdrehung im Kurveneingang und Lenkreaktion beim Kurvenausgang. Augmente la réactivité du châssis à l'entrée des courbes, mais réduit la direction en sortie. Aumenta la rotazione dello chassis quando si entra in curva ma diminuisce lo sterzo all'uscita.

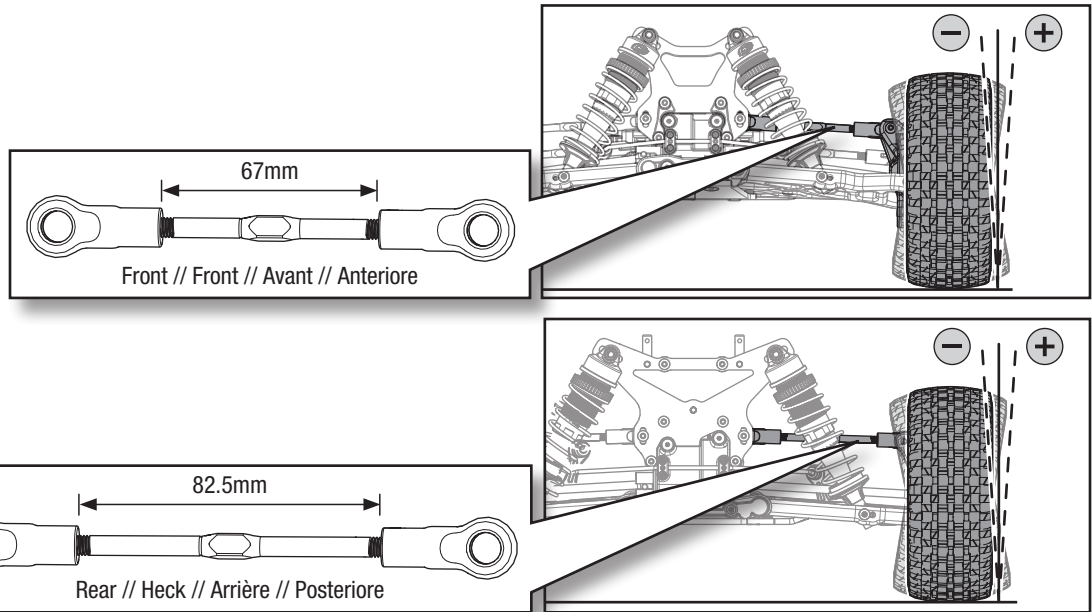
## Factory Setting // Werkseinstellung // Réglages d'usine // Regolazione di fabbrica

Always use negative camber (tires leaning in). Standard negative camber settings range from -1/2 to -3 degrees.

Verwenden Sie immer negativen Sturz (Räder zeigen nach innen). Die Standard negative Sturzeinstellungen gehen von 1/2 bis 3°.

Utilisez toujours un carrossage négatif. La valeur courante de carrossage est de -0.5° à -3°.

Usare sempre camber negativo (ruote inclinate all'interno). Valore standard del camber da 0,5 a 3 gradi.



Camber // Sturz // Carrossage // Camber		Characteristics // Charakteristika // Caractéristiques // Caratteristiche
More Negative Camber Mehr negativer Sturz Plus de carrossage négatif Camber più negativo	Front Front Avant Anteriore	Quicker reaction with more steering. Schnellere Reaktion mit mehr Lenkverhalten. Réactions plus vives avec plus de direction. Reazione più rapida con più sterzo.
	Rear Heck Arrière Posteriore	Less rear traction on entry and mid-corner. Weniger Hecktraktion am Kurveneingang und Mitte. Moins de traction sur l'arrière à l'entrée des courbes moyennes. Meno trazione posteriore all'ingresso e a metà curva.
Less Negative Camber Weniger negativer Sturz Moins de carrossage négatif Camber meno negativo	Front Front Avant Anteriore	Slower reaction with less steering. Langsamere Reaktion mit weniger Lenkverhalten. Réactions plus lentes, moins de direction. Reazione più lenta con meno sterzo.
	Rear Heck Arrière Posteriore	More traction on entry and mid-corner. Mehr Traktion im Kurveneingang und Mitte. Plus de traction à l'entrée de courbes moyennes. Maggior trazione all'ingresso e a metà curva.

## DROOP // FEDERWEG // DÉBATTEMENT // DROOP

Always measure the droop with the shocks on the truck. Droop is measured from the center of the top shock mount to the center of the bottom shock screw. More droop (down travel) in the front increases on-power steering and lets the rear of the truck roll more when applying throttle. More droop in the rear increases off-power steering and lets the front of the truck roll more when removing throttle. More front and rear droop will accelerate better in bumps when going straight, but can cause the truck to traction roll in rough turns. Less front and rear droop will slide over bumps better in turns and may be better on high-speed and high-traction tracks.

Messen Sie den Federweg immer mit montierten Stoßdämpfern. Der Federweg wird gemessen von der Mitte des oberen Stoßdämpferhalters bis zu der Mitte des unteren Stoßdämpferhalters. Mehr Federweg auf der Vorderachse verbessert das Steuerverhalten bei Gas und läßt das Heck des Fahrzeuges besser rollen. Mehr Federweg auf der Hinterachse verbessert das Steuerverhalten ohne Gas und läßt die Front des Fahrzeuges mehr rollen wenn Gas weg genommen wird. Mehr Federweg auf der Vorder- und Hinterachse sorgt für eine bessere Beschleunigung bei Geradeausfahrten kann aber die Traktion in engen Kurven verringern. Weniger Federweg auf der Vorder- und Hinterachse sorgt für bessere Traktion auf Hochgeschwindigkeitstrecken und Strecken mit hoher Traktion.

Le débattement se mesure toujours avec les amortisseurs montés sur le truck. Le débattement se mesure depuis le centre de la fixation supérieure jusqu'au centre de la vis de fixation inférieure. Plus de débattement à l'avant augmente la directivité et laisse l'arrière du truck prendre plus de roulis à l'accélération. Plus de débattement à l'arrière réduit la direction et laisse le train avant prendre du roulis lors des décélération. Plus de débattement à l'avant et à l'arrière permet une meilleure accélération en ligne droite dans les bosses, mais des pertes de traction dans les courbes serrées. Moins de débattement à l'avant et à l'arrière procure plus de stabilité à haute vitesse sur le plat, mais provoque des glissades sur terrain accidenté.

Misurare sempre il "droop" con gli ammortizzatori sul veicolo. Il "droop" si misura dal centro del supporto superiore al centro della vite nella parte inferiore dell'ammortizzatore. Maggiore "droop" (corsa in basso) sull'anteriore aumenta lo sterzo "on-power" e lascia più rollio sul posteriore quando si da motore. Più "droop" sul posteriore aumenta lo sterzo "off-power" e lascia più rollio sull'anteriore quando si toglie motore. Più "droop" davanti e dietro accelera meglio nei salti quando si va dritto, ma causa rollio in trazione nelle curve strette. Con meno "droop" davanti e dietro scivola meglio sui dossi e nelle curve e potrebbe essere meglio anche sulle piste con alta velocità e alta aderenza.



## SHOCK OIL // STOSSDÄMPFERÖL // HUILE D'AMORTISSEUR // OLIO AMMORTIZZATORI

Lighter shock fluid responds quicker and creates more chassis roll.

Heavier shock fluid reacts slower and creates less chassis roll.

On high traction/smooth tracks, heavier oil is easier to drive.

Adjust oil weight when there is a drastic temperature change (20-25° F/12-14°C). Use lighter oil as it gets colder and heavier oil as it gets warmer.

---

Dünnflüssigeres Stoßdämpferöl reagiert schneller und erzeugt mehr Chassisbewegungen.

Dickflüssigeres Stoßdämpferöl reagiert langsamer und erzeugt weniger Chassisbewegung.

Auf Hochgeschwindigkeitsstrecken ist dickflüssigeres Öl einfacher zu fahren.

Passen Sie das Öl bei drastischen Temperaturschwankungen (12 - 14°) an. Verwenden Sie dünnflüssigeres Öl wenn es kälter wird und dickflüssigeres Öl wenn es wärmer wird.

---

Une huile plus fluide augmente la réponse mais cause du roulis.

Une huile plus visqueuse durcit les amortisseurs et limite le roulis.

Sur des circuits rapides avec peu de bosses, de l'huile visqueuse est idéale, elle rend le véhicule plus facile à contrôler.

Changez la viscosité de l'huile quand la température change. Utilisez de l'huile plus fluide par temps froid et de l'huile plus visqueuse quand la température augmente.

---

Con un olio più fluido negli ammortizzatori il veicolo risponde più velocemente e dà maggior rollio allo chassis.

Un olio più viscoso reagisce più lentamente e dà meno rollio allo chassis.

Su piste lisce con alta aderenza un olio viscoso rende più facile la guida.

Bisogna sostituire l'olio degli ammortizzatori quando c'è una forte escursione termica (12-14°C) usando un olio più fluido quando la temperatura è più bassa e più viscoso quando è più alta.

---

## SHOCK SPRINGS // DÄMPFERFEDERN // RESSORTS // MOLLE AMMORTIZZATORI

Softer springs will produce more traction but allows the chassis to roll over and slide the tires.

Softer front springs produce more steering while firmer springs will decrease steering response.

Softer rear springs can be helpful on rough tracks but may hamper jumping ability and allow the chassis to bottom out much easier.

Firmer rear springs are good for big jumps and high-traction surfaces.

---

Weichere Federn sorgen für mehr Traktion, lassen aber Rollbewegungen des Chassis und rutschen der Reifen zu.

Weichere Federn verbessern das Lenkverhalten, während härtere Federn dieses etwas verschlechtern.

Weichere Federn können auf schlechten Strecken hilfreich sein, können aber die Sprungfähigkeit verschlechtern.

Härte Heckfedern sind besser für große Sprünge auf Strecken mit hoher Traktion.

---

Des ressorts plus souples augmentent la traction, mais le châssis sera moins stable.

Des ressorts souples à l'avant augmentent la direction.

Des ressorts arrière souples sont recommandés sur les circuits très cabossés car ils absorbent mieux les bosses.

Des ressorts arrière durs sont recommandés pour les grands sauts et les circuits rapides.

---

Molle più morbide danno più trazione ma permettono allo chassis di rollare e alle gomme di slittare.

Molle più morbide davanti danno più sterzo mentre molle più dure diminuiscono la risposta dello sterzo.

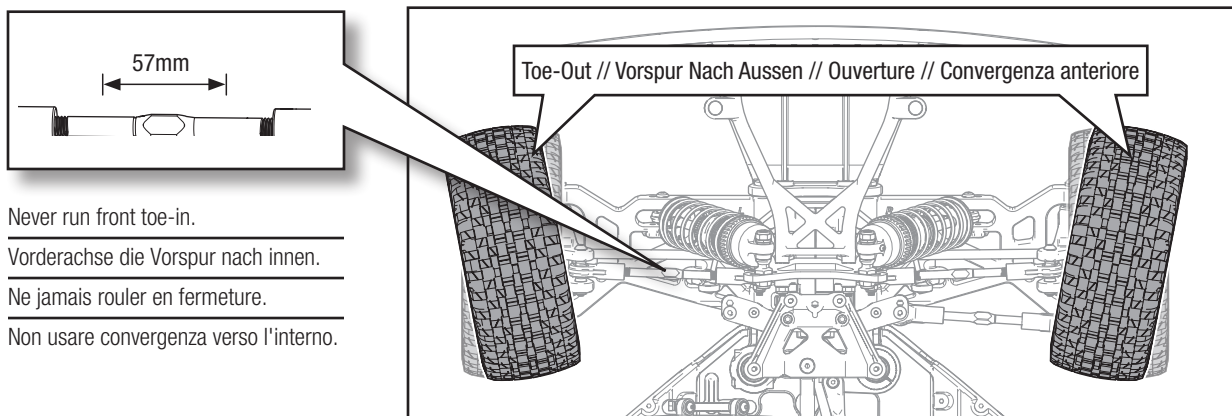
Molle più morbide dietro possono aiutare nelle piste ruvide ma limitano la capacità nei salti e permettono allo chassis di sprofondare più facilmente.

Molle posteriori più dure vanno bene per grossi salti e superfici con molta aderenza.

## FRONT TOE // VORSPUR //

## PARALLÉLISME DU TRAIN AVANT // CONVERGENZA ANTERIORE

Factory Setting // Werkseinstellung // Réglage d'origine // Regolazioni di fabbrica



Never run front toe-in.

Vorderachse die Vorspur nach innen.

Ne jamais rouler en fermeture.

Non usare convergenza verso l'interno.

Camber // Sturz // Carrossage // Camber	Characteristics // Charakteristika // Caractéristiques // Caratteristiche
Toe-out	Toe-out (shorter steering rods) increases steering response when entering the turn and straight line stability; however, it will decrease on-power steering.
Vorspur nach aussen	Vorspur nach aussen (kürzere Anlenkungen) verbessert die Lenkreaktion im Kurveneingang und Stabilität auf der Geraden, verringert die Lenkreaktion bei Gas.
Ouverture	L'ouverture (bielles raccourcies) Augmente la directivité en entrée dans les courbes et augmente la stabilité en ligne droite, cependant la direction sera moins assistée.
Convergenza esterna	La convergenza esterna (rinvii sterzo più corti) aumenta la risposta allo sterzo quando si entra in curva e la stabilità in rettilineo; però diminuisce il sovra sterzo.

## SWAY BARS // QUERSTABILISATOR //

## BARRES ANTI-ROULIS // BARRE STABILIZZATRICI

The 5IVE-T® truck is equipped with medium (3.5mm) sway bars on the front and rear. A thinner front sway bar increases front off-power traction, but has less on-power steering. A thicker front sway bar decreases off-power traction with smoother steering entering the turn, but has more on-power steering. A thinner rear sway bar increases rear traction and decreases on-power steering. A thicker rear sway bar increases stability in turns and on-power steering. Thicker sway bars are more stable on high-speed, high-traction tracks.

Der 5IVE-T ist mit einem mittleren Querstabilisator (3,5mm) in Front und Heck ausgestattet. Ein dünnerer Front Querstabilisator verbessert Traktion ohne Gas bringt aber weniger Lenkreaktion mit Gas. Ein dickerer Front Querstabilisator verringert die Traktion ohne Gas mit präziserer Lenkung im Kurveneingang und bei Gas. Ein dünnerer Heck Querstabilisator verbessert Traktion bringt aber weniger Lenkreaktion mit Gas. Ein dickerer Heck Querstabilisator verbessert die Stabilität und die Lenkung mit Gas. Dickere Querstabilisatoren sorgen für mehr Querstabilität auf Hochgeschwindigkeitstrecken oder Strecken mit hoher Traktion.

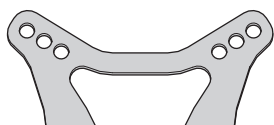
Le 5IVE-T est équipé de barres anti-roulis médium (3.5mm) à l'avant et à l'arrière. Une barre avant plus fine favorisera la traction mais diminuera la directivité. Une barre avant plus épaisse diminue la traction, mais rend la direction plus précise et plus efficace. Une barre arrière plus fine augmente la motricité du train arrière mais diminue la directivité. Une barre arrière plus épaisse augmente la stabilité dans les courbes. Les barres épaisses sont idéales sur les circuits rapides.

Il 5IVE è dotato di barre stabilizzatrici medie (3,5 mm) sia davanti che dietro. Una barra anteriore più sottile aumenta la trazione anteriore "off-power" ma ha meno sovra sterzo, mentre una barra anteriore più spessa diminuisce la trazione "off-power" con ingresso più dolce nelle curve, ma ha più sovra sterzo. Una barra stabilizzatrice posteriore più sottile aumenta la trazione posteriore e diminuisce il sovra sterzo, mentre una più spessa aumenta la stabilità nelle curve e il sovra sterzo. Le barre stabilizzatrici più spesse sono più stabili su piste veloci con alta aderenza.

## DIFFERENTIALS // DIFFERENTIALE // DIFFÉRENTIELS // DIFFERENZIALI

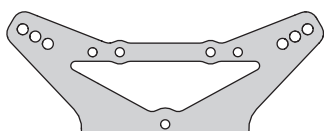
	<b>Lighter Weight Oil // Dünneres Öl // Huile fluide // Olio più fluido</b>	<b>Heavier Weight Oil // Dickeres Öl // Huile épaisse // Olio più denso</b>
Front Differential	Increases off-power steering. Oil that is too thin will make diff action inconsistent.	Increases off-power stability and on-power steering.
Front Differential	Verbesserte Lenkung ohne Gas. Zu dünnes Öl sorgt für inkonsistente Differentialfunktion.	Verbessert die Stabilität ohne Gas und die Lenkung mit Gas.
Différentiel avant	Augmente la directivité à la décélération. Une huile trop fluide rend le différentiel inefficace.	Augmente la stabilité à la décélération et augmente la directivité à l'accélération.
Differenziale anteriore	Aumenta il sotto sterzo. Un olio troppo fluido rende l'azione del differenziale inconsistente.	Aumenta la stabilità "off-power" e il sovra sterzo.
Center Differential	Has less forward drive and can unload the drivetrain easier under acceleration, which can be good on rough and slick tracks.	Has more acceleration and increases on-power steering, but decreases off-power steering. Thicker center diff oil is better on high traction/smooth tracks.
Mittel Differential	Ergibt weniger Vorwärtsfahrt und entlastet den Antrieb in der Beschleunigung schneller, was von Vorteil auf rauen oder glatten Strecken ist.	Ergibt mehr Beschleunigung und verbessert die Lenkung mit Gas, verschlechtert die Lenkung ohne Gas. Dickeres Mitteldifferentialöl ist besser auf Strecken mit hoher Traktion und gemäßigten Strecken.
Différentiel central	Permet de transférer facilement la puissance d'un train à l'autre à l'accélération, ce qui est idéal pour les circuits glissants et bosselés.	Augmente la traction à l'accélération, mais réduit la directivité à la décélération. Idéal pour les circuits rapides peu bosselés.
Differenziale centrale	Ha meno trazione in avanti e può scaricare più facilmente la trasmissione in accelerazione, la qual cosa va bene sia su piste ruvide che lisce.	Ha maggiore accelerazione e aumenta il sovra sterzo, ma diminuisce il sotto sterzo. Un olio più denso sul differenziale centrale va meglio per piste lisce con alta aderenza.
Rear Differential	Has more side traction and increased steering in the middle of a turn.	Has less steering in the middle of the turn but more forward traction.
Heck Differential	Ergibt mehr Seitentraktion und verbesserte Lenkung in der Kurvenmitte.	Ergibt weniger Lenkung in der Kurvenmitte aber mehr Vorwärtstraktion.
Différentiel arrière	Augmente la directivité dans les courbes et la traction latérale.	Augmente la motricité en ligne droite, mais diminue la directivité dans les courbes.
Differenziale posteriore	Ha più trazione laterale e aumenta la direzionalità a metà della curva.	Ha meno direzionalità a metà della curva ma più trazione in avanti.

## SHOCK MOUNTING POSITIONS // STOSSDÄMPFER POSITIONEN // POSITION DE MONTAGE DES AMORTISSEURS // POSIZIONE MONTAGGIO AMMORTIZZATORI



Moving the shocks in on the tower makes the truck more forgiving.  
Moving the shocks out on the tower makes the truck more responsive and better for technical tracks.

Montieren Sie die Stoßdämpfer auf der Dämpferbrücke weiter nach innen wird das Fahrzeug gutmütiger.  
Montieren Sie die Dämpfer auf der Dämpferbrücke nach aussen wird das Fahrzeug reaktionsfreudiger und besser geeignet für technische Strecken.



Déplacer les amortisseurs vers le centre du support rend le comportement plus doux.  
Déplacer les amortisseurs vers l'extérieur des supports rends le truck plus directif, idéal pour les circuits techniques.

Portando gli ammortizzatori verso l'interno dell'attacco si ha il modello meno sensibile.  
Spostandoli verso l'esterno dell'attacco rende il modello più sensibile, migliore per le piste tecniche.

## GEARING // ÜBERSETZUNGEN // RAPPORT DE TRANSMISSION // INGRANAGGI

Stock gearing for the 5IVE-T 2.0 truck is 20/62.  
If you are running on a large, sweeping track and need more top speed, a 21-tooth pinion (LOS352007) is available.  
For shorter, technical tracks, an 19-tooth pinion (LOS5044) is also available.

Die Werksübersetzung des 5IVE T ist 19/58.  
Fahren Sie auf einem langen geschwungenen Track und benötigen mehr Höchstgeschwindigkeit ist ein 21 Zahn Ritzel (LOS352007) verfügbar.  
Für kürzere technische Strecken ist auch ein 19 Zahn Ritzel (LOS5044) verfügbar.

La rapport de transmission d'origine du 5IVE-T est 19/58.  
Si vous roulez sur un très grand circuit et que vous avez besoin d'une vitesse de ponte plus élevée, un pignon 210 dents est disponible (LOS352007).  
Pour les petits circuits techniques, un pignon 19 dents est disponible (LOS5044).

Gli ingranaggi di serie per 5IVE-T sono 19/58.  
Se si sta usando una pista ampia e pulita e serve una maggiore velocità massima, è disponibile un pignone a 21 denti (LOS352007).  
Per piste corte e molto tecniche invece è disponibile un pignone a 19 denti (LOS5044).

## BRAKE BIAS // BREMSEINSTELLUNG // RÉGLAGE DES FREINS // BIAS DEL FRENO

Standard brake bias is 60% rear and 40% front.

If you need more chassis rotation under braking, adjust the linkage for less front brake.  
If the truck is loose entering turns under braking, adjust the linkage for less rear brake or more front brake.

Das Standardbremsverhältnis ist 60% Heck und 40% Front.

Sollten Sie mehr Chassisbewegung bei dem Bremsen benötigen justieren Sie die Anlenkung für weniger Frontbremse.

Sollte das Fahrzeug im Kurveneingang ausbrechen, reduzieren Sie die hintere Bremse oder justieren mehr Frontbremse.

La répartition d'origine des freins est de 60% à l'arrière et de 40% à l'avant.

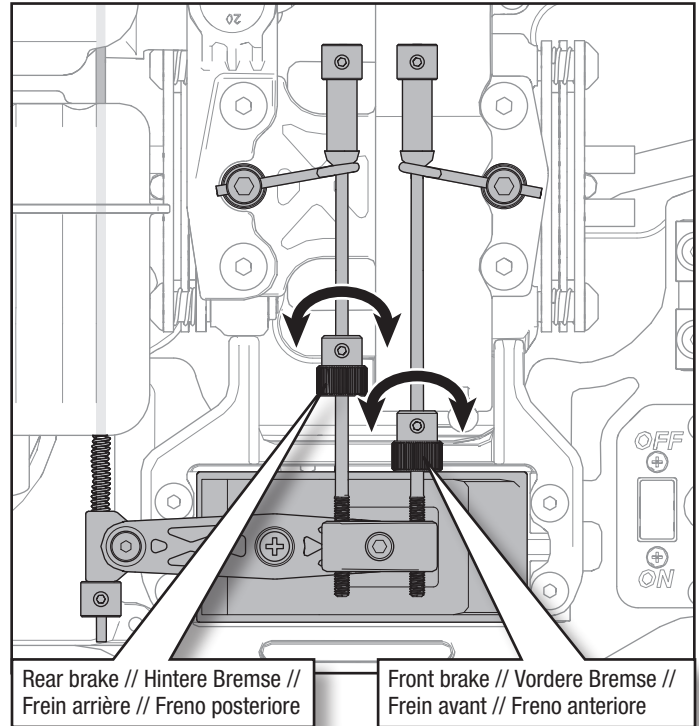
Si vous voulez que le châssis glisse au freinage, diminuez le freinage à l'avant.

Si votre truck glisse trop au freinage à l'entrée des courbes, diminuez le frein à l'arrière.

La ripartizione standard della frenata è 60% dietro e 40% davanti.

Se serve una maggiore rotazione dello chassis in frenata bisogna regolare i collegamenti meccanici per avere meno frenata sull'anteriore.

Se il modello è lento a entrare in curva in frenata, ridurre il freno posteriore o aumentare quello anteriore.



More brake // Mehr Bremse //  
Plus de frein // Più freno

Less brake // Weniger Bremse //  
Moins de frein // Meno freno

## RIDE HEIGHT // FAHRZEUGHÖHE // GARDE AU SOL // ALTEZZA DI MARCIA

Set the truck on a flat surface and turn the threaded collars on the shocks evenly so both the front and rear suspension arms are level.

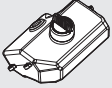
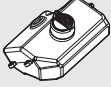
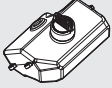
Stellen Sie das Fahrzeug auf eine ebene Fläche und drehen die Rändelmutter der Stoßdämpfer so, dass vordere und hintere Aufhängung auf gleicher Höhe ist.

Posez le truck sur une surface plane et faites tourner les bagues de chaque amortisseur pour obtenir la garde au sol désirée.


Posare il modello su una superficie piana e girare i collari filettati degli ammortizzatori in modo uniforme per avere i bracci delle sospensioni anteriori e posteriori livellati.

# F

## Vehicle Maintenance // Fahrzeugwartung // Entretien du véhicule // Manutenzione del veicolo

	The following items require frequent maintenance every 1–2 tanks. Die folgenden Teile benötigen eine Wartung alle 1 - 2 Tankfüllungen. Les éléments suivants nécessitent un entretien très fréquent, tous les 1 à 2 réservoirs. I seguenti elementi richiedono una manutenzione frequente, ogni 1 o 2 serbatoi.
 x 6	The following items require semi-frequent maintenance every 6 tanks. Die folgenden Teile benötigen eine Wartung alle 6 Tankfüllungen. Les éléments suivants nécessitent un entretien régulier, tous les 6 réservoirs. I seguenti elementi richiedono una manutenzione semi-frequente, ogni 6 serbatoi.
 x 12	The following items require infrequent maintenance every 12 tanks. Die folgenden Teile benötigen eine Wartung alle 12 Tankfüllungen. Les éléments suivants nécessitent un entretien peu fréquent, tous les 12 réservoirs. I seguenti elementi richiedono una manutenzione poco frequente, ogni 12 serbatoi.

### FREQUENT MAINTENANCE // WARTUNG BEI JEDER TANKFÜLLUNG // MAINTENANCE FRÉQUENTE // MANUTENZIONE FREQUENTE

	The following items require frequent maintenance every 1–2 tanks. Die folgenden Teile benötigen eine Wartung alle 1 - 2 Tankfüllungen. Les éléments suivants nécessitent un entretien très fréquent, tous les 1 à 2 réservoirs. I seguenti elementi richiedono una manutenzione frequente, ogni 1 o 2 serbatoi.
---	--

#### **Air Filter // Luftfilter // Filtre à air // Filtro dell'aria**

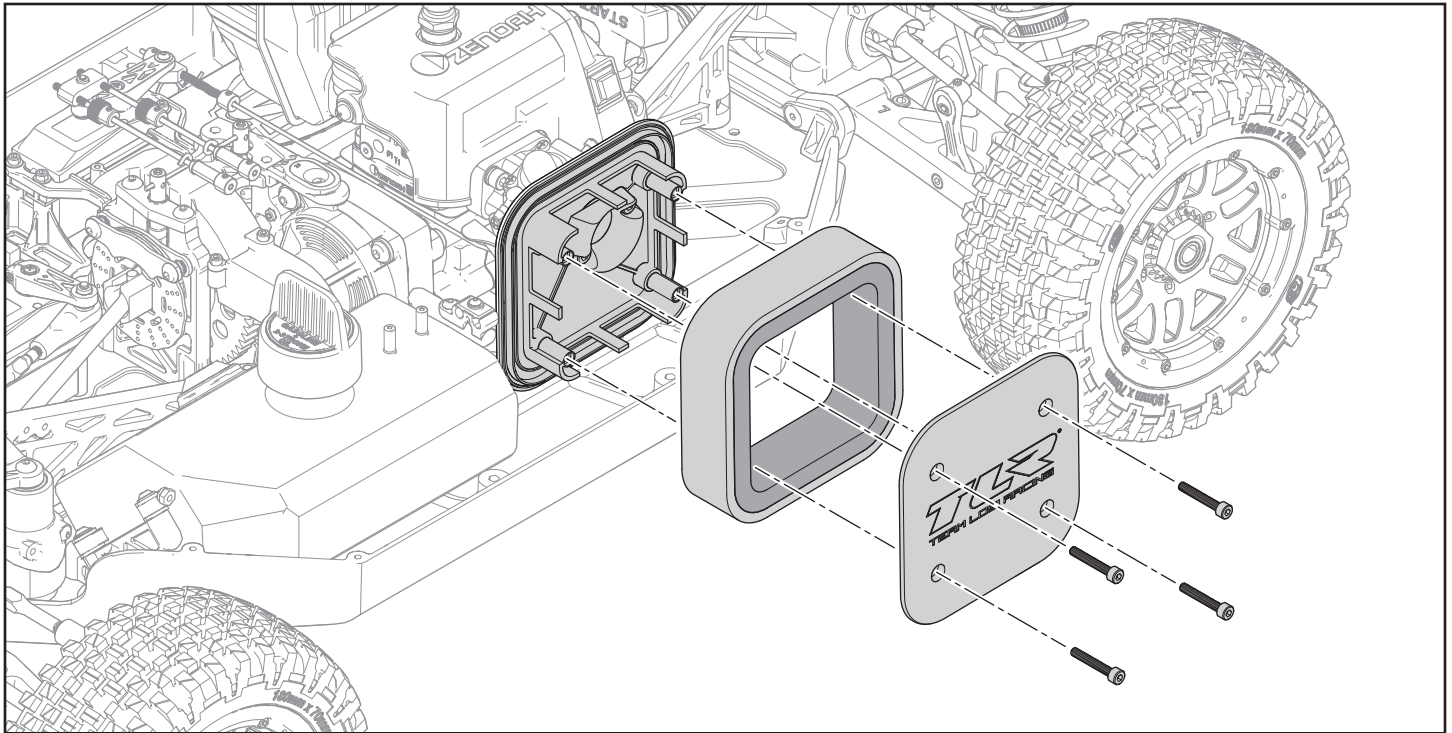
Your engine cannot tolerate dirt. Proper air filter maintenance is required for the engine to provide the best power and long life. After every run, check the air filter foam. Replace if clogged. (The air filter may also be cleaned and re-oiled with proper products available at automotive and hobby stores.)

Der Fahrzeugmotor verträgt keine Verschmutzung. Um diese zu vermeiden ist ein geeigneter Luftfilter vorgesehen der die Motorlebenszeit verlängert. Prüfen Sie nach jedem Lauf den Luftfilter und ersetzen Sie diesem wenn er verstopft ist. (Der Filter kann auch gereinigt oder mit geeigneten Mitteln aus dem Modellfachhandel nachgeölt werden.)

Votre moteur ne supporte pas la poussière. Un filtre à air propre est nécessaire pour que le moteur délivre des performances optimales et une longue durée de vie. Après chaque utilisation, contrôlez la mousse du filtre à air, remplacez-la si elle est endommagée. (Le filtre à air doit être nettoyé et re-huilé avec les produits appropriés vendus dans les magasins de modèles réduits ou centres auto.)

Il motore non tollera la polvere. Per avere una lunga durata e la migliore potenza possibile dal motore bisogna fare un'adeguata manutenzione al filtro dell'aria. Dopo ogni corsa conviene verificare la spugna del filtro, se è intasata bisogna sostituirla. (Il filtro si può anche pulire usando i prodotti adatti).

**Remove Air Filter Foam // Luftfilter entfernen //**  
**Démontage de la mousse du filtre à air // Togliere la spugna del filtro dell'aria**



**NOTICE:** Never run the engine without an oiled air filter.

**HINWEIS:** Lassen Sie niemals den Motor ohne Luftfilter laufen.

**REMARQUE:** Ne jamais faire tourner le moteur sans filtre à air huilé.

**AVVISO:** Non far girare il motore senza il filtro dell'aria oliato.

# SEMI-FREQUENT MAINTENANCE // WARTUNGEN ALLE 6 TANKFÜLLUNGEN // ENTRETIEN RÉGULIER // MANUTENZIONE SEMI FREQUENTE



The following items require semi-frequent maintenance every 6 tanks.  
 Die folgenden Teile benötigen eine Wartung alle 6 Tankfüllungen.  
 Les éléments suivants nécessitent un entretien régulier, tous les 6 réservoirs.  
 I seguenti elementi richiedono una manutenzione semi-frequente, ogni 6 serbatoi.

Maintenance of the pull start and clutch assemblies require removal of the engine from the chassis.

Die Wartung der Seilzugstarter- und Kupplungsbaugruppen erfordert das Entfernen des Motors von der Karosserie.

L'entretien du démarreur et de l'embrayage nécessite le retrait du moteur de la carrosserie.

L'entretien du démarreur et de l'embrayage nécessite le retrait du moteur de la carrosserie.

## Engine Removal // Entfernen des Motors // Retrait du moteur // Rimozione motore

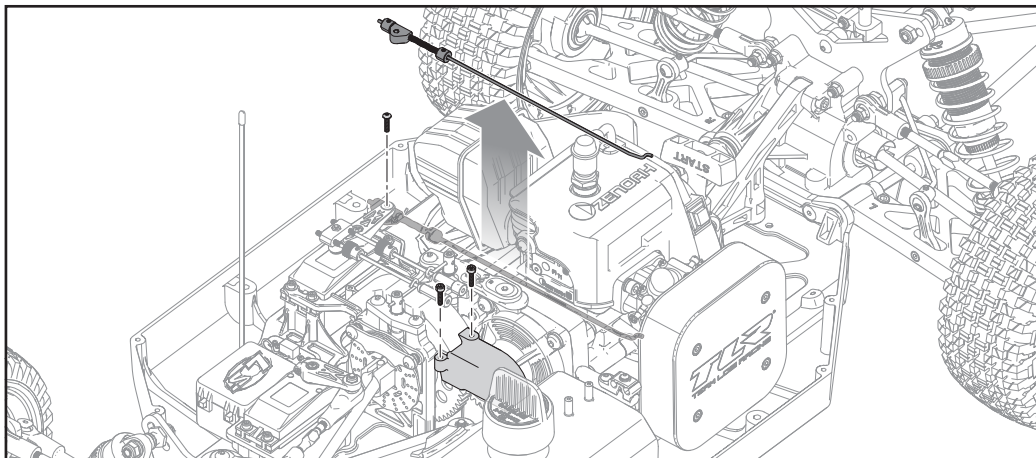
1

Drain the fuel tank: remove fuel lines, linkage and gear cover.

Leeren Sie den Kraftstofftank, entfernen Sie die Kraftstoffleitungen und Getriebeabdeckung.

Videz le réservoir, débranchez les durites, les tringleries et le capot de transmission.

Svuotare il serbatoio carburante: togliere il tubetto carburante, il collegamento e la copertura degli ingranaggi.



**CAUTION:** See **Section B** for proper fuel handling and storage.

**ACHTUNG:** Bitte sehen Sie im **Abschnitt B** für den korrekten Umgang und Lagerung von Kraftstoff nach.

**ATTENTION:** Consultez la **section B** pour les consignes de manipulation et de stockage du carburant.

**ATTENZIONE:** Vedi **Sezione B** per il corretto trattamento e conservazione del carburante.

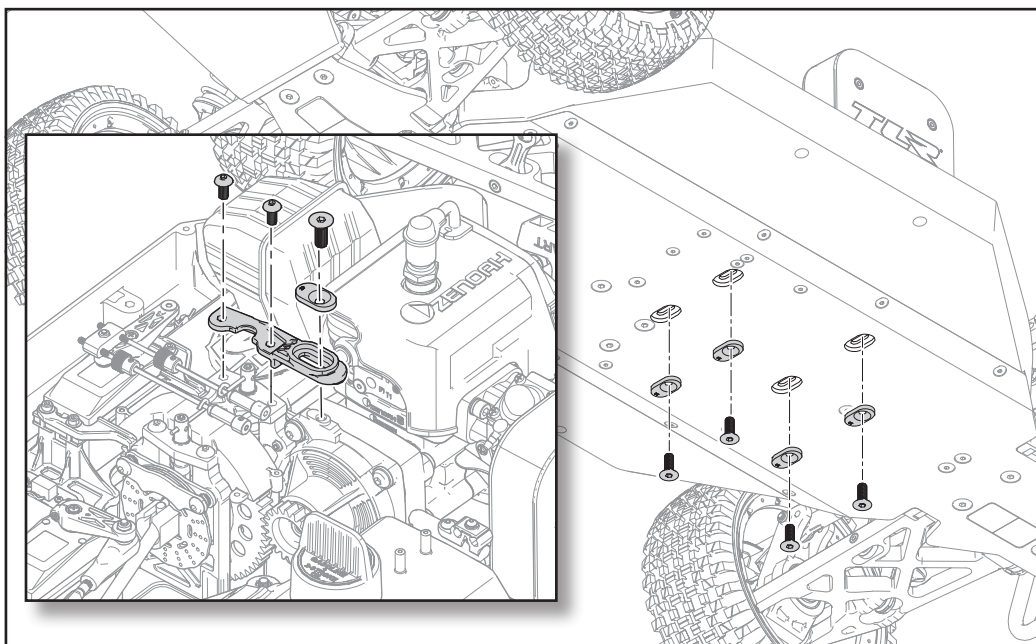
2

Remove the upper and lower engine mounting inserts, noting their orientation before removing. Different offset engine mounting inserts are available to adjust the gear mesh.

Die oberen und unteren Motorhalterungseinsätze entfernen und deren Ausrichtung vor dem Entfernen notieren. Für die Anpassung des Zahneingriffs stehen verschiedene Versatzeinsätze für die Motorhalterung zur Verfügung.

Retirez les inserts de montage supérieurs et inférieurs du moteur en notant leur orientation avant le retrait. Différents désaxages des inserts de montage du moteur sont disponibles pour ajuster l'engrènement.

Rimuovere i componenti di montaggio del motore superiori e inferiori, prendendo nota del loro orientamento prima della rimozione. Sono disponibili diversi componenti di montaggio offset per regolare gli ingranaggi principali.



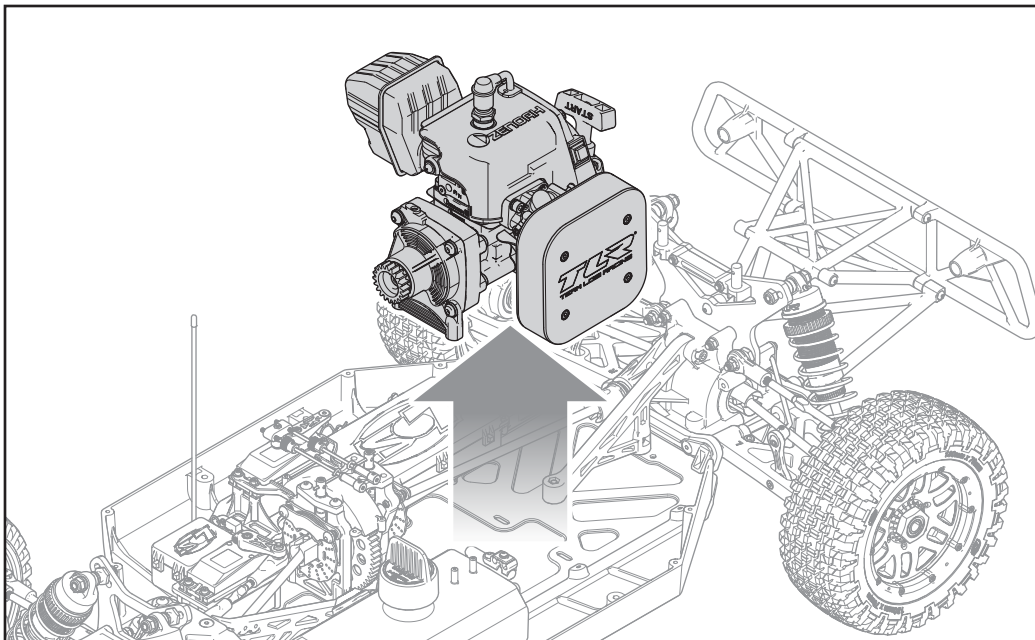
### 3

Lift the engine from the chassis.

Den Motor aus der Karosserie heben.

Soulevez le moteur de la carrosserie.

Sollevarre il motore dal telaio.



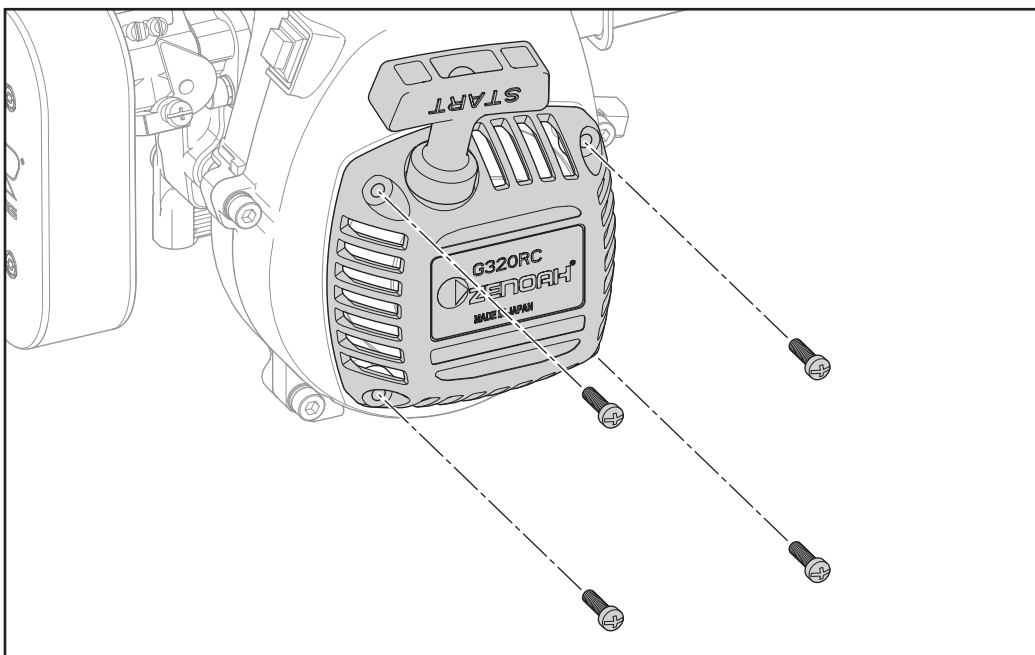
### Pull Start // Anreissstarter // Lanceur // Avviatore a strappo

Remove the cover and pull start and clean out any foreign matter.

Entfernen Sie die Abdeckung des Anreissstarters und reinigen diesen von jeder Verschmutzung.

Retirez le capot et le lanceur et nettoyez pour retirer toutes les matières étrangères.

Togliere la copertura e l'avviatore a strappo pulendolo da corpi estranei.



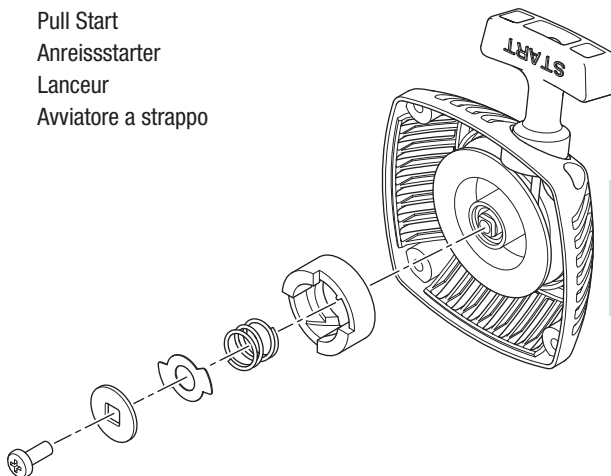
Each part must be cleaned for smooth operation. Replace the pull start assembly if worn or damaged (LOSR5010).

Jedes Teil muß für einwandfreie Funktion gereinigt werden. Ersetzen Sie den Anreissstarter falls er defekt oder abgenutzt ist (LOSR5010).

Chaque pièce doit être nettoyée pour un fonctionnement en souplesse. Remplacez le lanceur s'il est endommagé (LOSR5010).

Per un buon funzionamento bisogna pulire tutti gli elementi. Sostituire l'insieme dell'avviatore se fosse usurato o danneggiato (LOSR5010).

Pull Start  
Anreissstarter  
Lanceur  
Avviatore a strappo



Do not disassemble this part.  
Dieses Teil nicht demontieren.  
Ne pas désassembler cette partie.  
Non smontare questa parte.



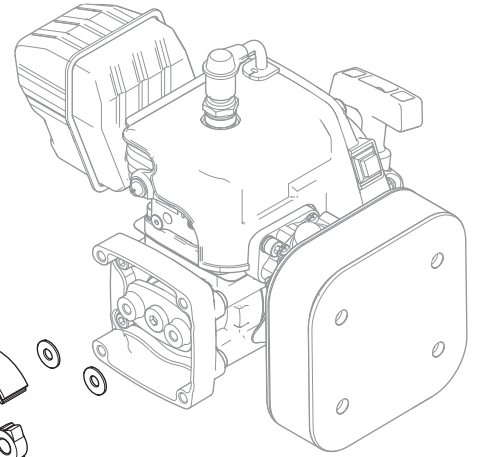
## Clutch // Kupplung // Embrayage // Frizione

Check the condition of the bearings.  
Replace them if they do not turn freely  
or seem loose or noisy.

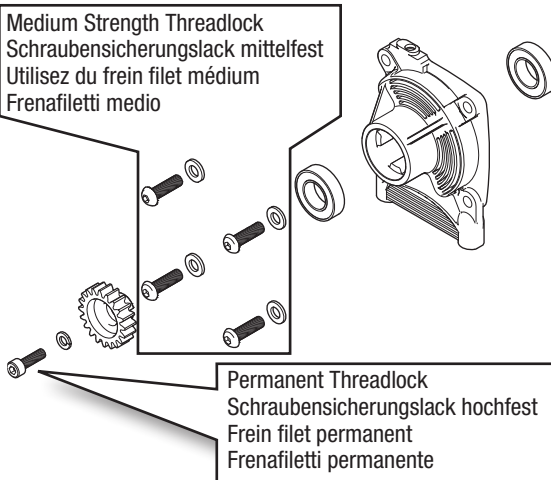
Überprüfen Sie den Zustand der  
Kugellager. Ersetzen Sie diese wenn  
sie nicht mehr frei drehen können,  
locker sind oder Geräusche machen.

Contrôlez les roulements. Remplacez-  
les s'ils ne tournent pas librement ou  
s'ils sont bruyants.

Controllare lo stato dei cuscinetti.  
Sostituirli se non girano liberamente  
oppure hanno gioco o sono rumorosi.



Medium Strength Threadlock  
Schraubensicherungslack mittelfest  
Utilisez du frein filet médium  
Frenafiletto medio



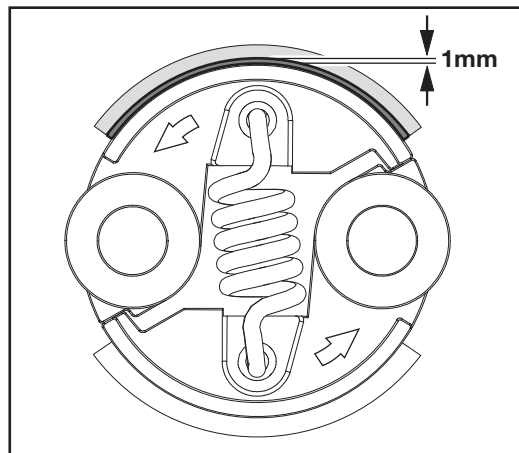
Permanent Threadlock  
Schraubensicherungslack hochfest  
Frein filet permanent  
Frenafiletto permanente

If worn to within 1mm, replace with  
LOSB5039. Note the direction of  
operation (arrows).

Sollten die Beläge auf 1mm abgenutzt  
sein, ersetzen Sie diese mit  
LOSB5039. Bitte beachten Sie  
die Arbeitsrichtung (Pfeile).

Si l'épaisseur des garnitures est  
inférieure à 1mm, remplacez les  
mâchoires LOSB5039, notez la  
direction des flèches.

Se consumato entro 1 mm, sostituire  
con LOSB5039. Notare il verso di  
funzionamento (frece).



# INFREQUENT MAINTENANCE // WARTUNGEN ALLE 12 TANKFÜLLUNGEN // ENTRETIEN PEU FRÉQUENT // MANUTENZIONE POCO FREQUENTE



The following items require semi-frequent maintenance every 12 tanks.  
 Die folgenden Teile benötigen eine Wartung alle 12 Tankfüllungen.  
 Les éléments suivants nécessitent un entretien régulier, tous les 12 réservoirs.  
 I seguenti elementi richiedono una manutenzione semi-frequente, ogni 12 serbatoi.

## Shocks // Stoßdämpfer // Amortisseurs // Ammortizzatore

Remove the shocks and service as needed. Replace worn parts.

Demontieren Sie die Stoßdämpfer und warten diese wie erforderlich. Ersetzen Sie abgenutzte Teile.

Retirez les amortisseurs et effectuez la maintenance requise. Remplacez les pièces endommagées.

Togliere gli ammortizzatori e far loro manutenzione. Sostituire le parti consumate.

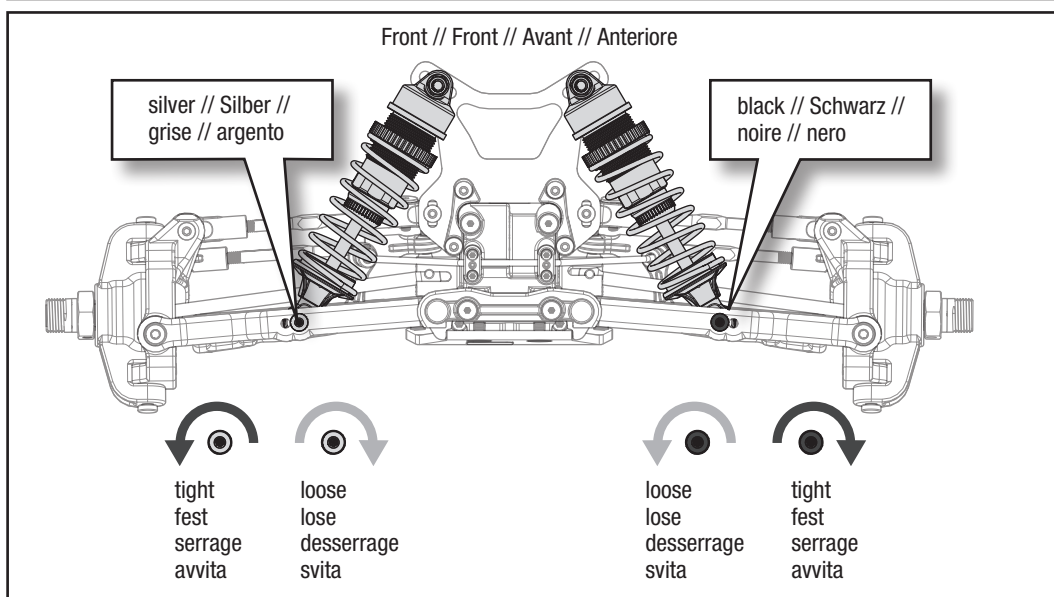
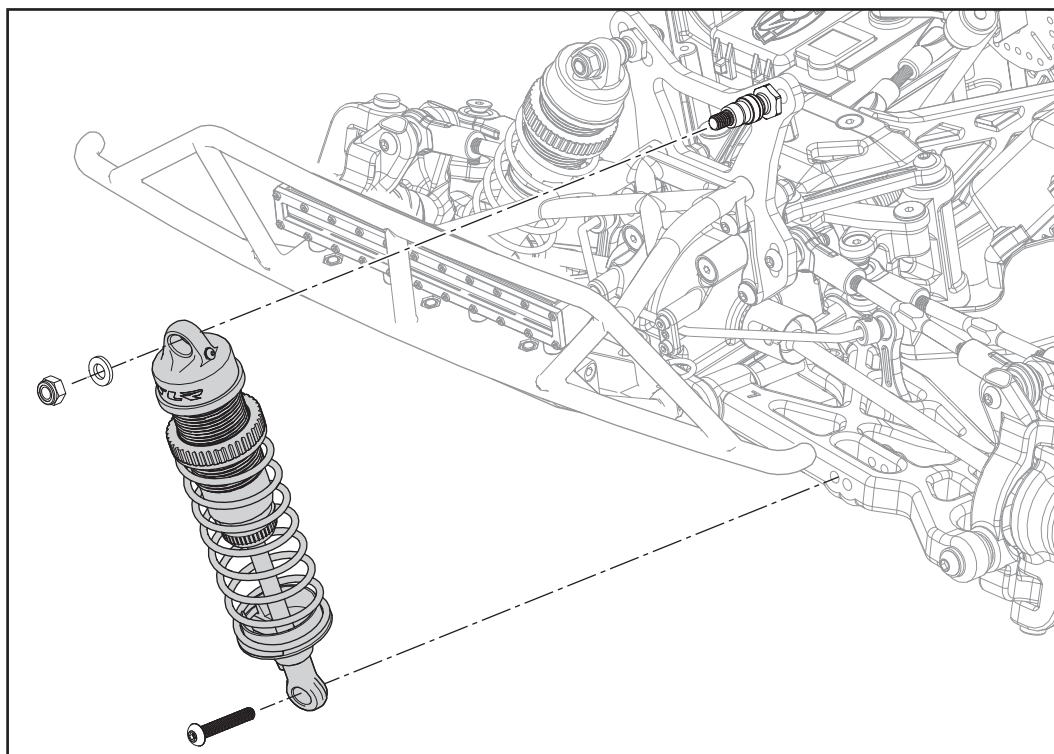
### Front // Front // Avant // Anteriore

When removing the shocks, note that the right front and left rear lower screws are silver while the others are black. The silver screws are reverse thread screws. Turn clockwise to loosen and counter-clockwise to tighten.

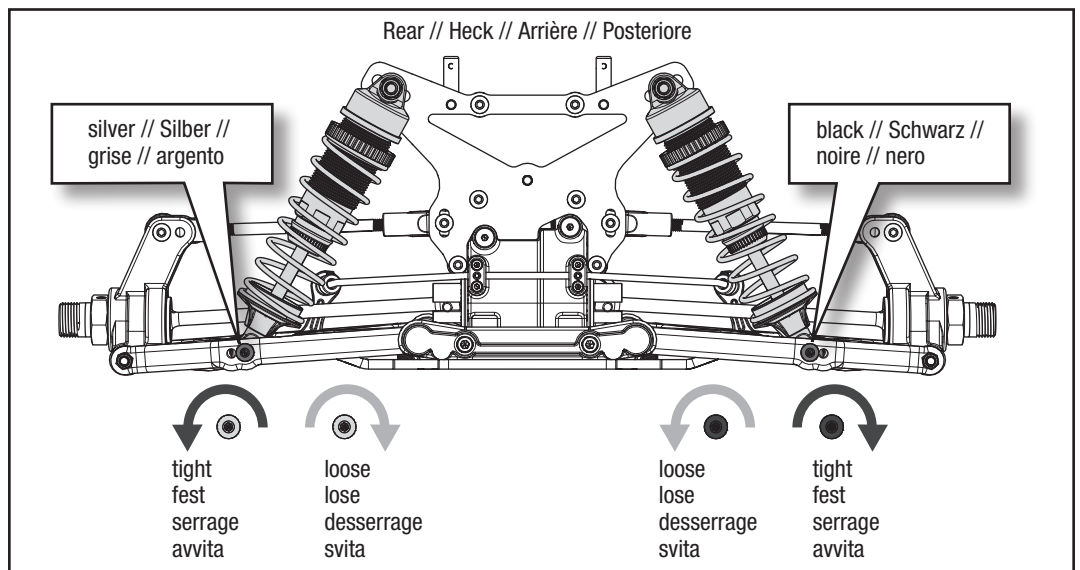
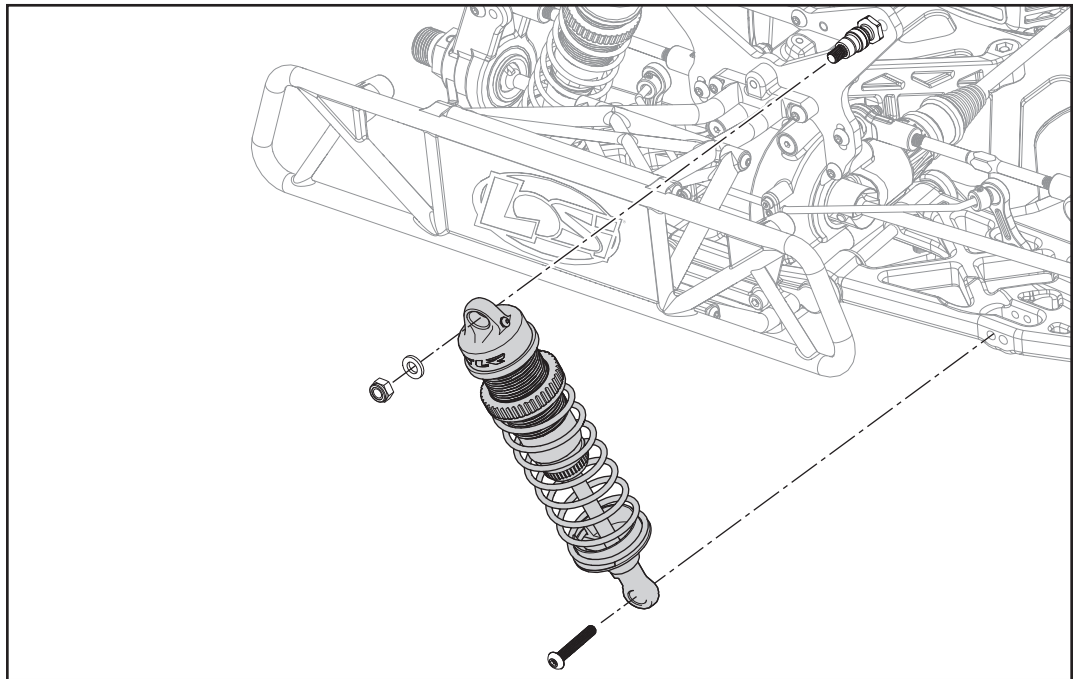
Beachten Sie bei dem demontieren der Stoßdämpfer, dass die unteren Befestigungsschrauben der rechten vorderen und linken hinteren Stoßdämpfer silberfarben sind, während die anderen Schrauben schwarz sind. Die silbernen Schrauben sind Schrauben mit Umkehrgewinde. Zum Lösen im Uhrzeigersinn und zum Festziehen gegen den Uhrzeigersinn drehen.

Quand vous retirez les amortisseurs, notez que la vis inférieure de l'amortisseur avant droit et celle de l'amortisseur arrière gauche sont grises alors que les autres sont noires. Les vis argentées sont des vis à filetage inverse. Tournez dans le sens des aiguilles d'une montre pour desserrer et dans le sens inverse des aiguilles d'une montre pour serrer.

Quando si smontano gli ammortizzatori, si prega di notare che le viti destra anteriore e sinistra posteriore sono color argento mentre le altre sono nere. Le viti argento sono viti autofilettanti inverse. Girare in senso orario per allentare e in senso antiorario per stringere.



Rear // Heck // Arrière // Posteriore



**Shock Disassembly/Cleaning // Stoßdämpfer Demontage/Reinigung // Démontage/nettoyage des amortisseurs // Smontaggio/pulizia dell'ammortizzatore**

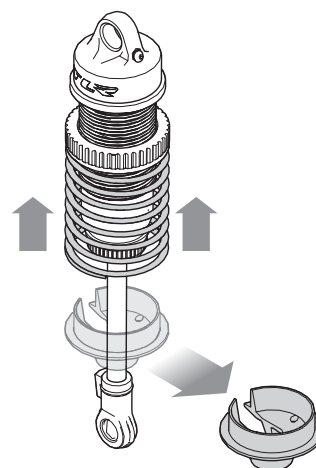
1

Pull the spring up and away from the lower cup. Slide the lower spring cup up and off of the shaft. Pull the rubber boot off of the shock body down over the shaft. Clean with a soft brush.

Ziehen Sie die Feder nach oben weg vom Federteller und ziehen den Federteller von der Kolbenstange. Ziehen Sie die Gummimanschette über die Kolbenstange vom Stoßdämpfer ab. Reinigen Sie mit einer weichen Bürste.

Soulevez le ressort pour dégager la coupelle inférieure. Retirez le ressort. Retirez du corps de l'amortisseur la chaussette en caoutchouc, et faites la glisser sur l'axe. Nettoyez à l'aide d'un pinceau doux.

Tirare la molla in su, allontanandola dal coperchio inferiore. Far scorrere il coperchio inferiore in su, fuori dall'albero. Tirare in basso la protezione in gomma fuori dal corpo dell'ammortizzatore attraverso l'albero. Pulire con un pennello morbido.



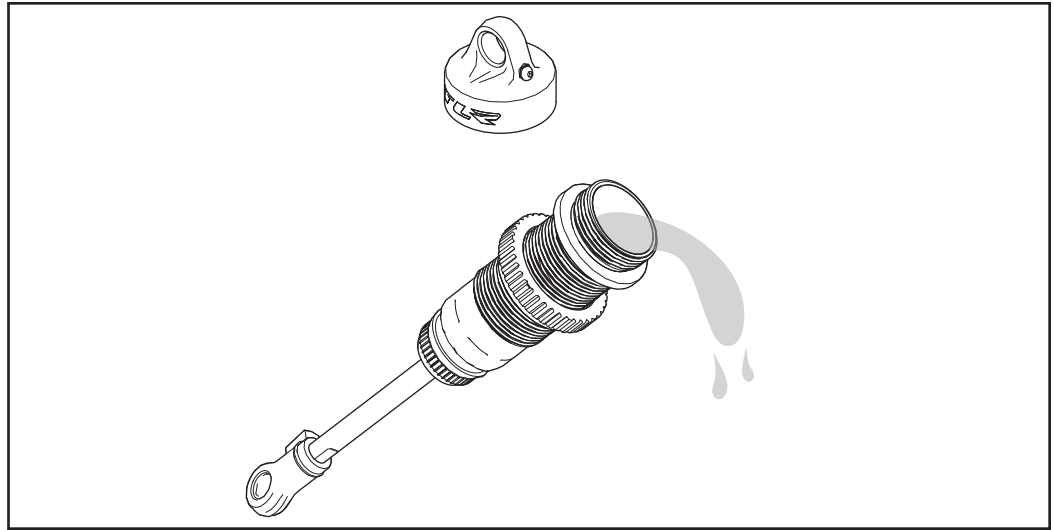
## 2

Use the wheel wrench to hold the shock body and remove the top cap. Empty the fluid from out of the shock.

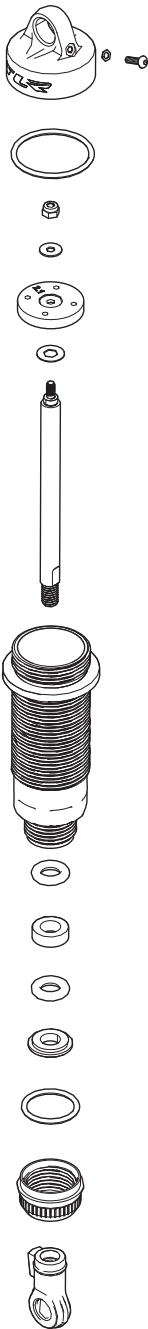
Halten Sie den Stoßdämpfer mit einem Radschlüssel fest und schrauben die Dämpferkappe ab und nehmen die Volumenausgleichskappe heraus. Leeren Sie den Stoßdämpfer.

Utilisez la clé de roue pour maintenir le corps, retirez le bouchon et la membrane de compensation. Videz l'huile de l'amortisseur.

Usare la chiave apposita per tenere il corpo dell'ammortizzatore e togliere il coperchio superiore e la camera d'aria. Svuotare l'ammortizzatore dal fluido.



## 3



Hold the shaft with a multi-wrench and remove the shock end. Push the shaft into the shock body and remove through the top. Remove the lower shock cap, dust cover, O-rings and spacer. Clean the shock body. Install new O-rings, re-install the spacer and dust cover, replace the O-ring and install the lower shock cap. **DO NOT TIGHTEN.** Clean the threads of the shock shaft with spray cleaner. Install the shock shaft through the shock bottom and tighten the bottom cap. Re-install the boot and shock end on the shaft.

Halten Sie die Kolbenstange mit einem Schraubenschlüssel und entfernen die Kugelpfanne. Drücken Sie die Kolbenstange in das Gehäuse und ziehen diese raus. Entfernen Sie die untere Kugelpfanne, Staubschutz, O-Ringe und das Distanzstück. Säubern Sie das Gehäuse. Setzen Sie neue O-Ringe ein, das Distanzstück und den Staubschutz mit dem unteren Stoßdämpferende ein. **Ziehen Sie das noch nicht fest.** Reinigen Sie die Gewinde mit Sprühreiniger. Schieben Sie die Kolbenstange durch das Dämpfergehäuse und schrauben die untere Stoßdämpferkappe fest. Setzen Sie die Gummimanschette wieder auf und schrauben die Kugelpfanne wieder an.

Maintenez la tige de l'amortisseur et dévissez la chape. Poussez l'axe dans l'amortisseur et retirez-le par le haut. Retirez le bouchon inférieur, la protection anti-poussière, les joints toriques et l'entretoise. Nettoyez le corps de l'amortisseur. Ré-installez de nouveaux joints toriques, l'entretoise et la protection anti-poussière, remplacez le joint torique et le bouchon inférieur. **NE PAS serrer.** Nettoyez le filetage de l'axe à l'aide de nettoyant en bombe. Glissez l'axe par le bas et serrez le bouchon inférieur. Ré-installez la chaussette de protection, puis la chape.

Tenere l'albero con una chiave multipla e togliere il terminale dell'ammortizzatore. Spingere l'albero nel corpo dell'ammortizzatore e toglierlo dall'alto. Togliere il tappo inferiore dell'ammortizzatore, il copripolvere, l'o-ring e il distanziale. Pulire il corpo dell'ammortizzatore. Montare nuovi o-ring, rimontare il distanziale e il copripolvere, sostituire l'o-ring e installare il coperchio inferiore dell'ammortizzatore. **NON STRINGERE.** Pulire la il filetto dell'albero con un pulitore spray. Inserire l'albero dell'ammortizzatore infilandolo dalla parte inferiore e stringere il coperchio inferiore. Rimontare la protezione in gomma e il terminale sull'albero.

## Refilling/Bleeding Shocks // Befüllen der Stoßdämpfer // Remplissage des amortisseurs // Riempimento/spurgo ammortizzatori

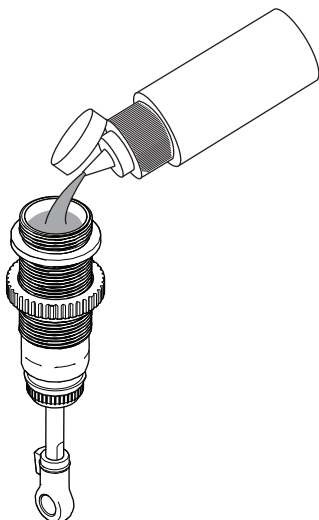
**1**

Fill the shock body 1/4" (6mm) from the top with 40 wt silicone fluid (TLR74025).

Befüllen Sie die Stoßdämpfer bis 6mm zur Oberkante mit 40 wt Silikonöl (TLR74025).

Remplissez le corps d'amortisseur jusqu'à 6mm du haut avec de l'huile silicone 40wt (TLR74025).

Riempire il corpo dell'ammortizzatore fino a 1/4" (6 mm) dal bordo superiore con fluido al silicone 40 WT (TLR74025).



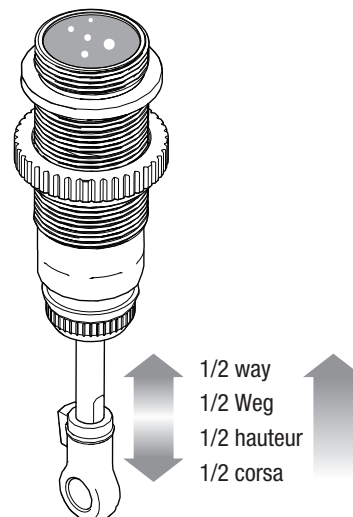
**2**

Slowly move the piston up and down 5 times, allowing air to rise to the top and leave it 1/2 way up.

Bewegen Sie langsam den Kolben 5 Mal rauf und runter damit Luft nach oben entweichen kann. Lassen Sie ihn auf halben Weg nach oben stehen.

Effectuez lentement 5 va-et-vient de la tige pour évacuer l'air et laisser le piston à mi-hauteur dans le corps.

Muovere lentamente il pistone su e giù per 5 volte, dando la possibilità all'aria di raggiungere la parte superiore e lasciarlo a 1/2 corsa.



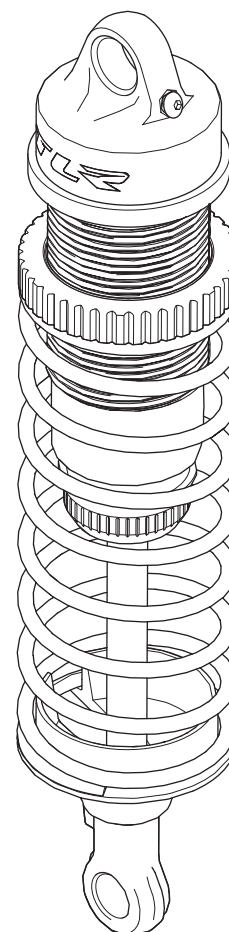
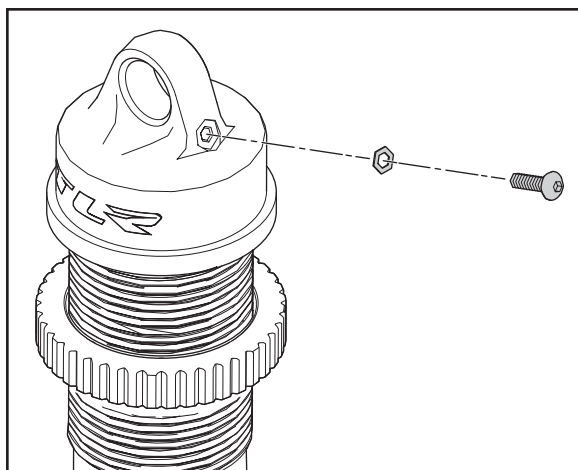
**3**

With the shock piston all the way down, fill with oil to the top of the shock body and install the shock cap. Remove the bleeder cap screw and washer from the shock cap and cycle the shock shaft all the way up until the shock shaft bottoms out. Some oil will be pushed out of the bleeder hole. Once the oil stops coming out of the bleeder hole, re-install the bleeder cap screw and washer. Reassemble the shock boot, spring and spring cup.

Der Stoßdämpferkolben ist ganz unten, das Öl bis zum oberen Ende des Stoßdämpfergehäuse einfüllen und die Stoßdämpferkappen montieren. Die Luftblassschraube und Unterlegscheibe von der Stoßdämpferkappe entfernen und die Kolbenstange bewegen, bis die Kolbenstange ganz unten ist. Etwas Öl wird aus dem Entlüftungsloch gedrückt. Sobald das Öl aus dem Entlüftungsloch austritt, die Luftblassschraube und die Unterlegscheibe wieder montieren. Die Schutztüllen des Dämpfers, die Feder und den Federteller wieder einbauen.

Avec le piston d'amortisseur vers le bas, remplissez d'huile jusqu'en haut du corps d'amortisseur et installez le capuchon d'amortisseur. Retirez la vis d'assemblage de purge et la rondelle du bouchon d'amortisseur et faites pivoter l'arbre d'amortisseur vers le haut jusqu'à ce qu'il atteigne le point le plus bas. De l'huile sera éjectée de l'orifice de purge. Lorsque l'huile ne sort plus de l'orifice de purge, réinstallez la vis d'assemblage de purge et la rondelle. Réinstallez le soufflet d'amortisseur, le ressort et la coupelle de ressort.

Con il pistone dell'ammortizzatore inserito completamente, riempire di olio fino alla cima del corpo dell'ammortizzatore e posizionare il tappo dell'ammortizzatore. Rimuovere la vite di sfiato e la rondella dal tappo dell'ammortizzatore e ruotare l'albero dell'ammortizzatore fino a che non lo si rimuove completamente. Un po' di olio potrebbe fuoriuscire dal foro della vite di sfiato. Una volta che l'olio smette di fuoriuscire, rimontare la vite di sfiato e la rondella. Riasssemblare il corpo dell'ammortizzatore, nonché le relative molle e coppe molli.



## Differentials // Differentiale // Différentiels // Differenziali

### Front Differential // Front Differential // Différentiel avant // Differenziale anteriore

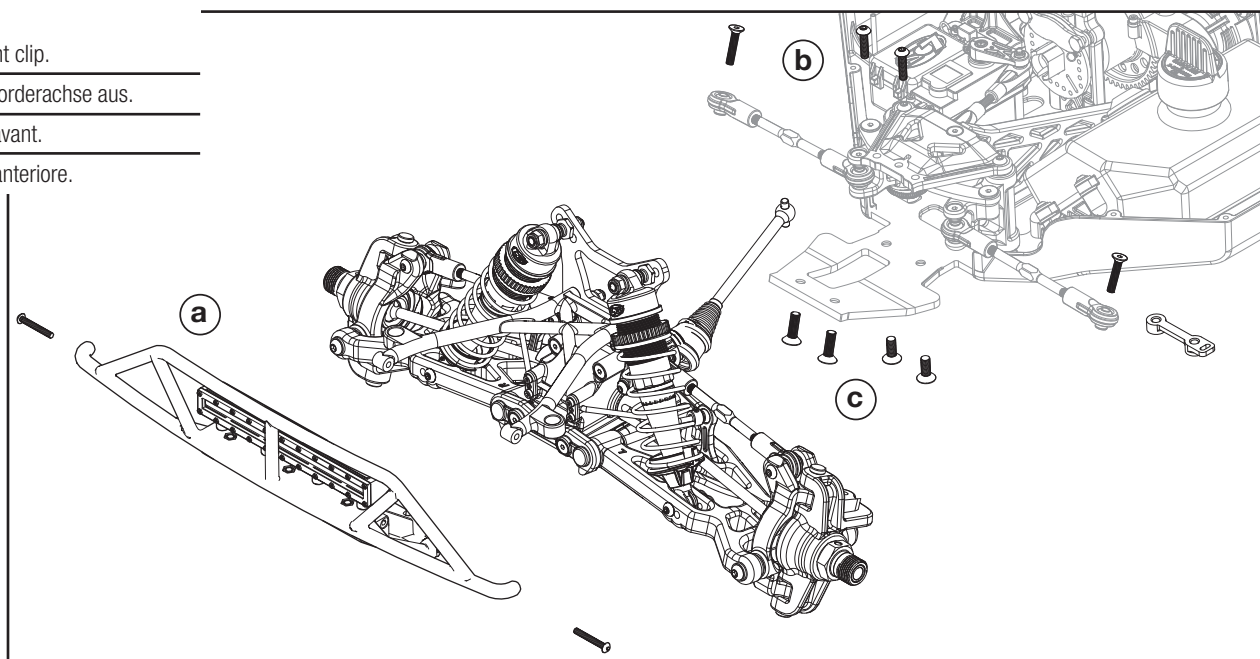
1

Remove the front clip.

Bauen Sie die Vorderachse aus.

Retirez le train avant.

Togliere la clip anteriore.



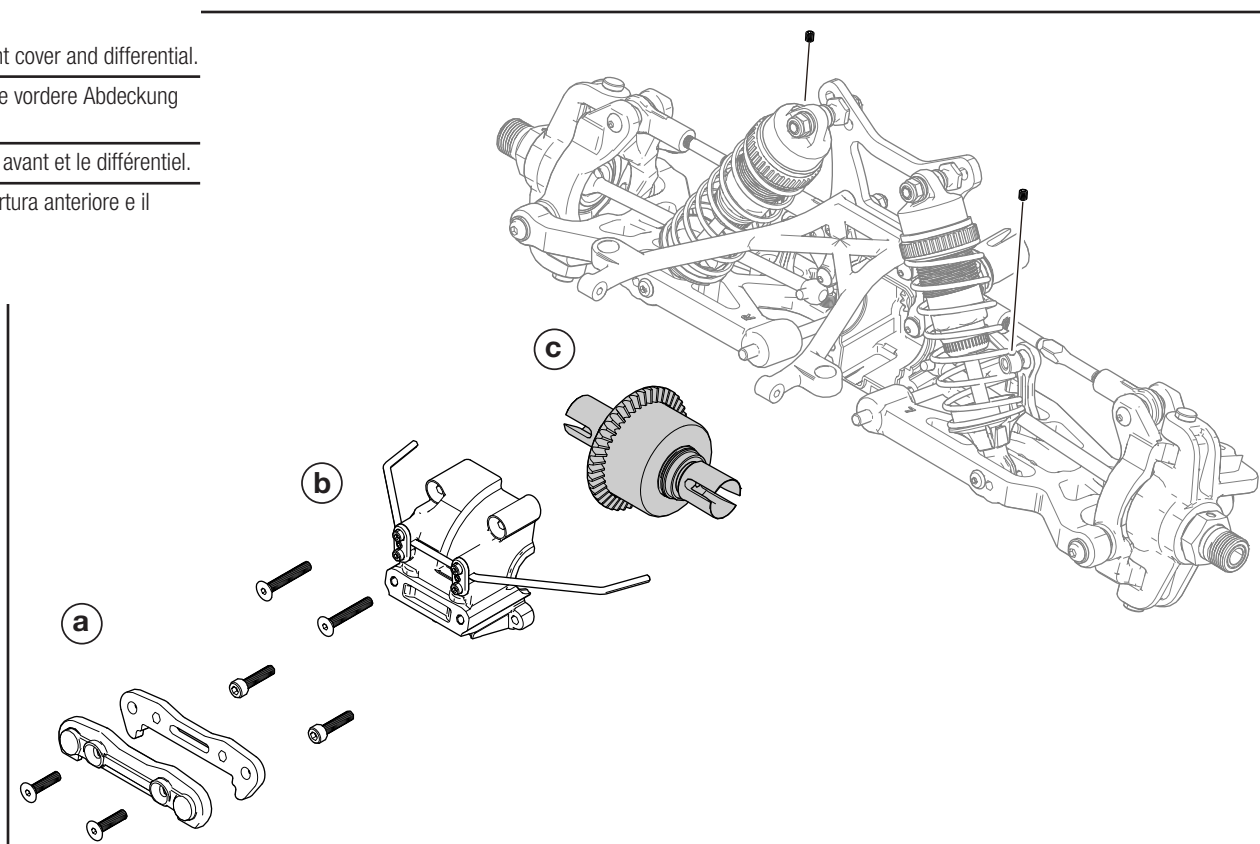
2

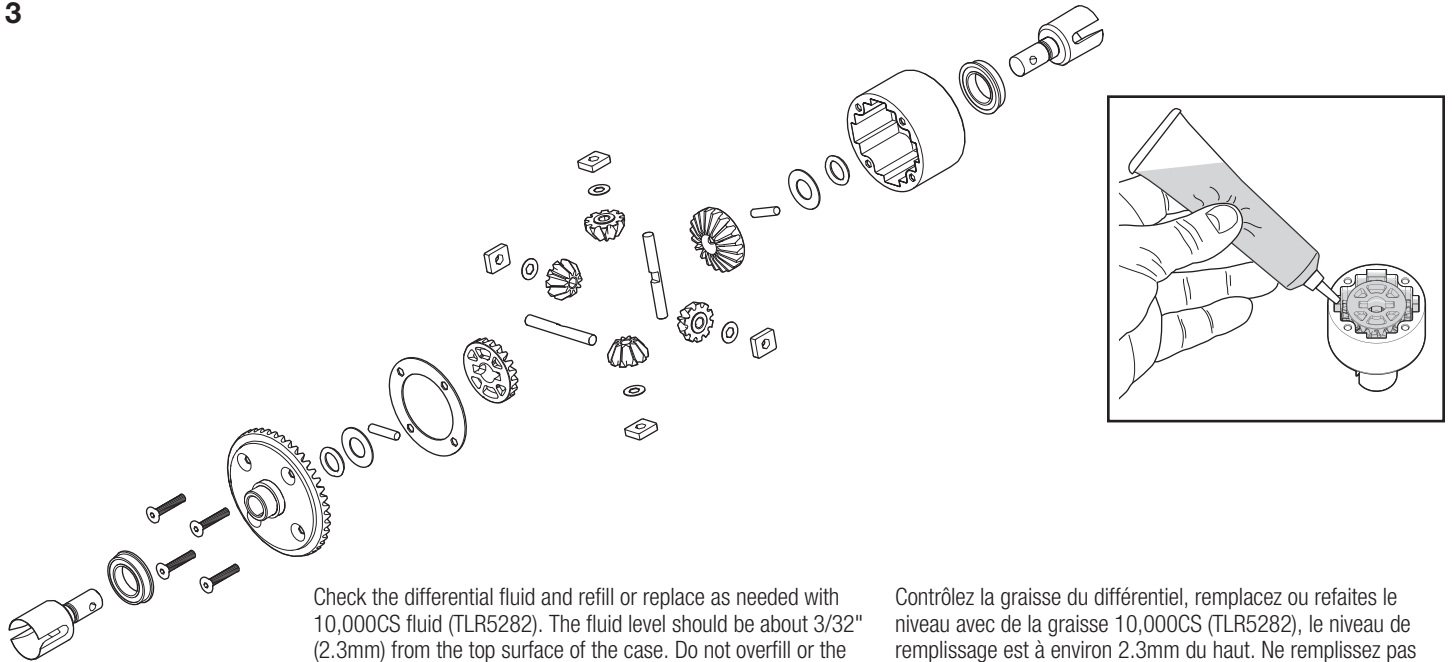
Remove the front cover and differential.

Entfernen Sie die vordere Abdeckung und Differential.

Retirez le carter avant et le différentiel.

Togliere la copertura anteriore e il differenziale.





Check the differential fluid and refill or replace as needed with 10,000CS fluid (TLR5282). The fluid level should be about 3/32" (2.3mm) from the top surface of the case. Do not overfill or the differential unit might leak.

Check the ring and pinion as well as the bevel gears in the differential. Replace as needed. If fluid is leaking at the drive cups, replace the O-rings. Apply more grease to ring and pinion (LOSA99209).

Prüfen Sie das Differentialöl und füllen auf oder wechseln falls notwendig mit 10.000CS (TLR5282). Der Füllstand sollte 2,3 mm unter der Oberkante liegen. Überfüllen Sie das Differential, nicht da es sonst auslaufen könnte.

Überprüfen Sie das Tellerrad und die die Kegelräder in dem Differential. Ersetzen Sie falls notwendig. Sollte Flüssigkeit an den Antriebsklauen austreten, ersetzen Sie den O-Ring und fetten Sie das Tellerrad und Ritzel (LOSA99209) mehr.

Contrôlez la graisse du différentiel, remplacez ou refaites le niveau avec de la graisse 10,000CS (TLR5282), le niveau de remplissage est à environ 2.3mm du haut. Ne remplissez pas totalement le différentiel, il risquerait de bloquer.

Contrôlez la couronne et le pignon et également les planétaires et satellites. Les remplacer si nécessaire. Si de la graisse s'échappe par les noix de sortie, remplacez les joints toriques. Appliquez de la graisse sur la couronne et le pignon d'attaque (LOSA99209).

Controllare il fluido del differenziale e riempire o sostituire, se necessario, con fluido 10,000CS (TLR5282). Il livello del fluido deve essere a 2,3 mm dalla superficie superiore del contenitore. Non riempire troppo altrimenti il differenziale potrebbe avere delle perdite.

Controllare l'anello e il pignone come pure gli ingranaggi conici nel differenziale. Sostituire se necessario. Se ci fosse perdita di fluido sostituire l'o-ring. Aggiungere grasso all'anello e al pignone (LOSA99209).

## Rear Differential // Heck Differential // Différentiel arrière // Differenziale posteriore

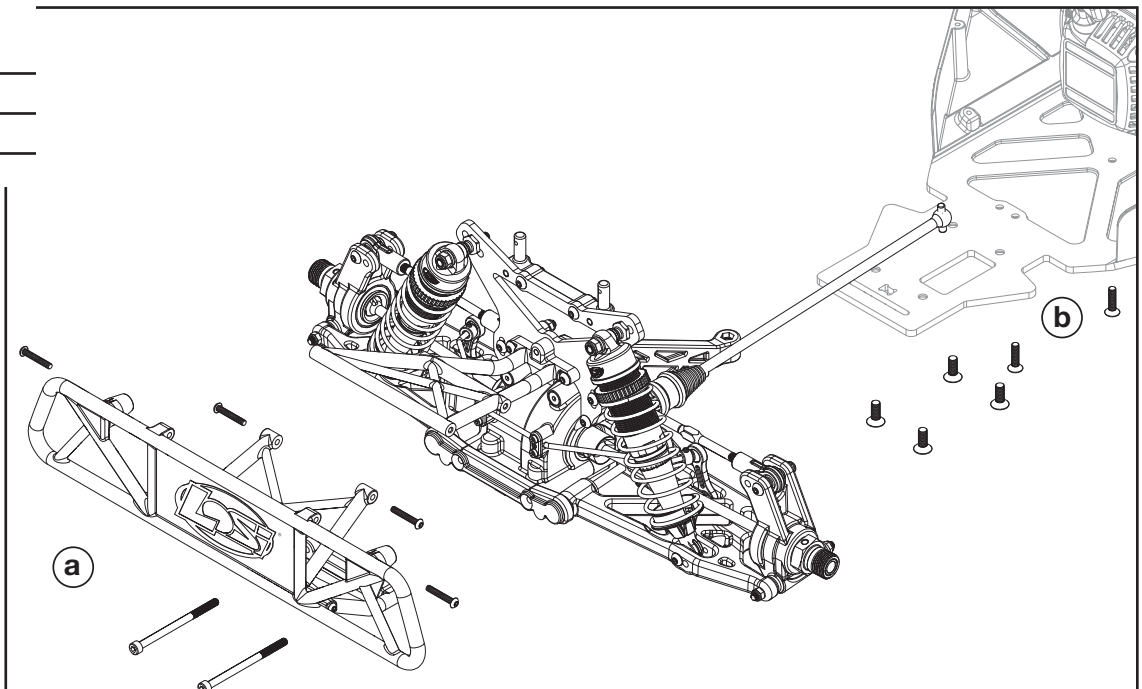
### 1

Remove the rear clip.

Bauen Sie die Hinterachse aus.

Retirez le train arrière.

Togliere la clip posteriore.



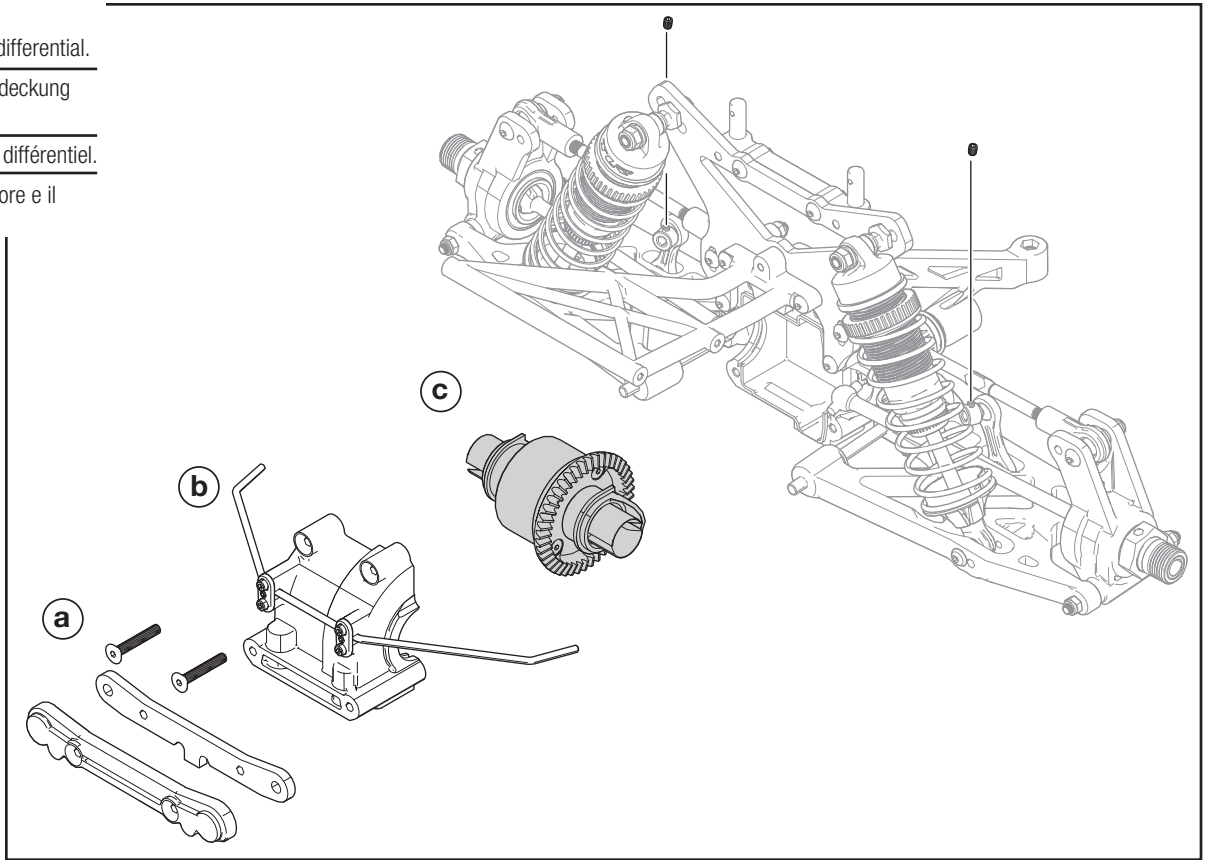
## 2

Remove the rear cover and differential.

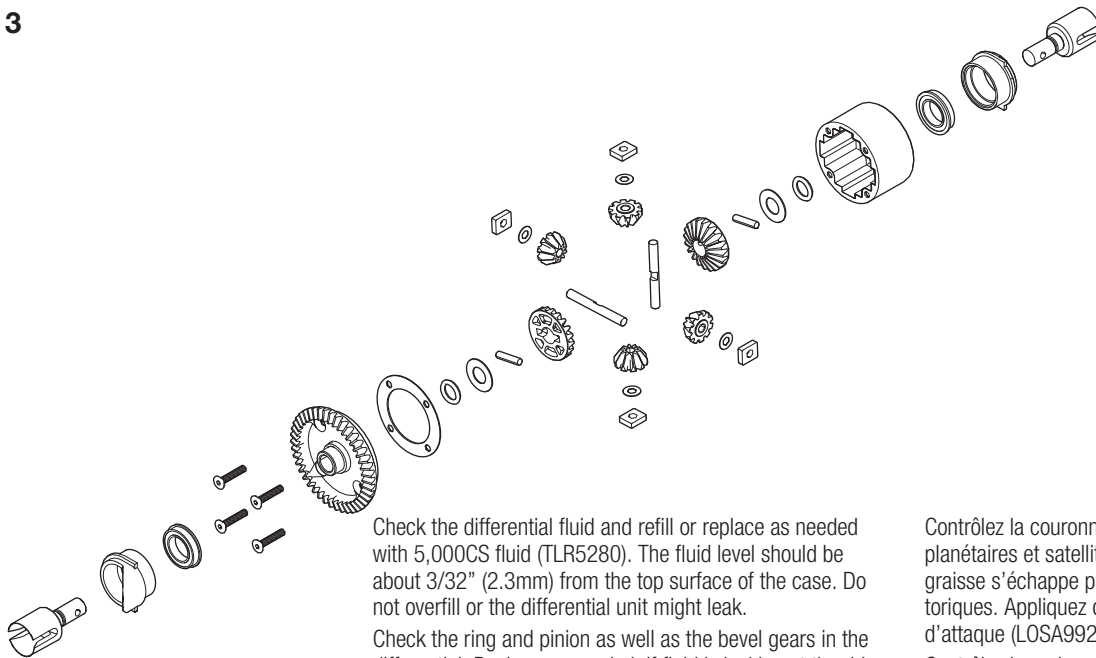
Entfernen Sie die hintere Abdeckung und Differential.

Retirez le carter arrière et le différentiel.

Togliere la copertura posteriore e il differenziale.



## 3



Check the differential fluid and refill or replace as needed with 5,000CS fluid (TLR5280). The fluid level should be about 3/32" (2.3mm) from the top surface of the case. Do not overfill or the differential unit might leak.

Check the ring and pinion as well as the bevel gears in the differential. Replace as needed. If fluid is leaking at the drive cups, replace the O-rings. Apply more grease to ring and pinion (LOSA99209).

Prüfen Sie das Differentialöl und füllen auf oder wechseln falls notwendig mit 5.0000CS (TLR5280). Der Füllstand sollte 2,3 mm unter der Oberkante liegen. Überfüllen Sie das Differential nicht da es sonst auslaufen könnte.

Überprüfen Sie das Tellerrad und die Kegelräder in dem Differential. Ersetzen Sie falls notwendig. Sollte Flüssigkeit an den Antriebsklauen austreten, ersetzen Sie den O-Ring und fetten Sie das Tellerrad und Ritzel (LOSA99209) mehr.

Contrôlez la couronne et le pignon et également les planétaires et satellites. Les remplacer si nécessaire. Si de la graisse s'échappe par les noix de sortie, remplacez les joints toriques. Appliquez de la graisse sur la couronne et le pignon d'attaque (LOSA99209).

Contrôlez la graisse du différentiel, remplacez ou refaites le niveau avec de la graisse 5000CS (TLR5280), le niveau de remplissage est à environ 2.3mm du haut. Ne remplissez pas totalement le différentiel, il risquerait de bloquer.

Controllare il fluido del differenziale e riempire o sostituire, se necessario, con fluido 5000CS (TLR5280). Il livello del fluido deve essere a 2,3 mm dalla superficie superiore del contenitore. Non riempire troppo altrimenti il differenziale potrebbe avere delle perdite.

Controllare l'anello e il pignone come pure gli ingranaggi conici nel differenziale. Sostituire se necessario. Se ci fosse perdita di fluido sostituire l'o-ring. Aggiungere grasso all'anello e al pignone (LOSA99209).



## Center // Mitte // Central // Centrale

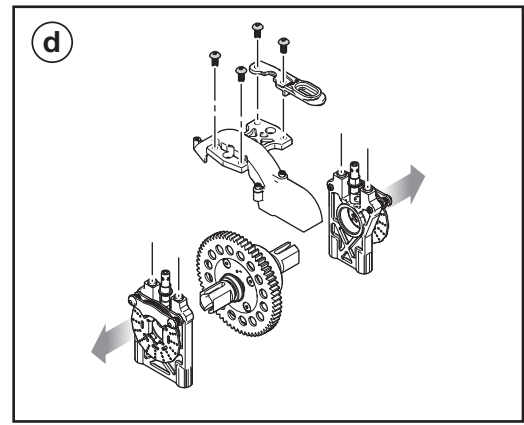
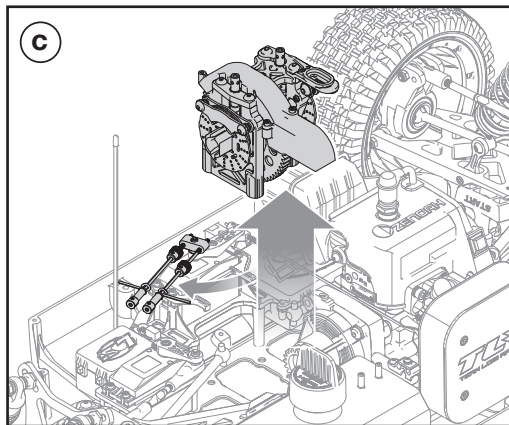
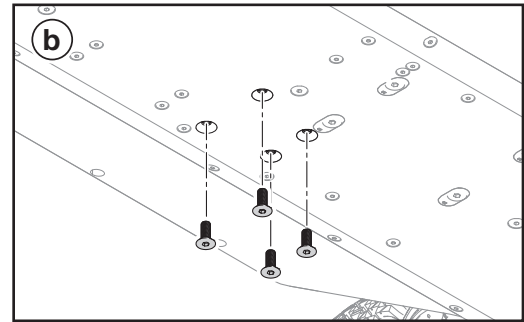
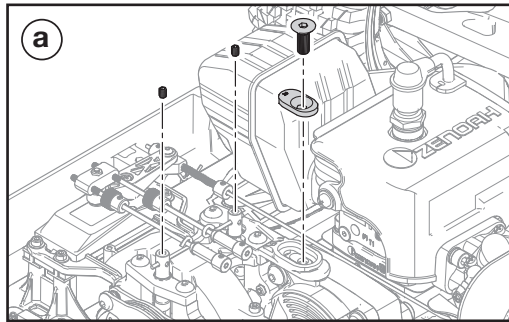
1

Inspect the spur gear. Replace if worn or damaged.

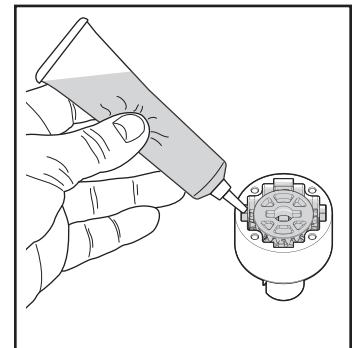
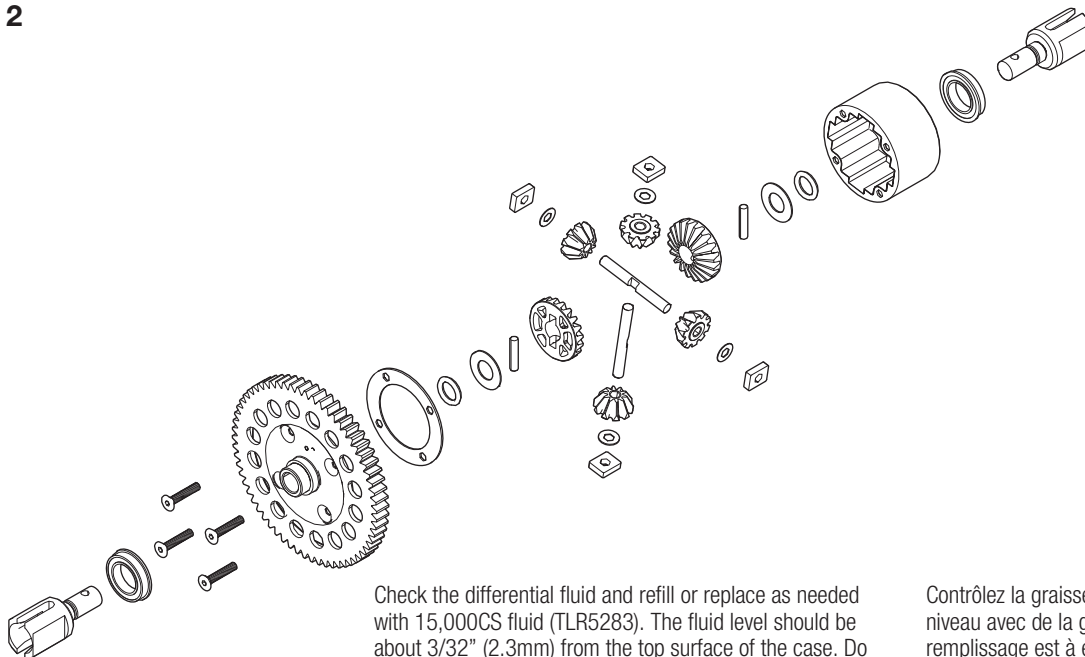
Überprüfen Sie das Zahnrad. Ersetzen Sie dieses bei Abnutzung oder Beschädigung.

Contrôlez la couronne. Remplacez-la si elle est usée ou endommagée.

Controllare l'ingranaggio. Sostituire se usurato o danneggiato.



2



Check the differential fluid and refill or replace as needed with 15,000CS fluid (TLR5283). The fluid level should be about 3/32" (2.3mm) from the top surface of the case. Do not overfill or the differential unit might leak.

Check the spur gear and pinion as well as the bevel gears in the differential. Replace as needed. If fluid is leaking at the drive cups, replace the O-rings.

Überprüfen Sie das Zahnrad und Ritzel sowie die Kegelräder in dem Differential. Ersetzen Sie falls notwendig. Sollte Flüssigkeit an den Antriebsklauen austreten, ersetzen Sie den O-Ring.

Prüfen Sie das Differentialöl und füllen auf oder wechseln falls notwendig mit 15.000CS (TLR5283). Der Füllstand sollte 2,3 mm unter der Oberkante liegen. Überfüllen Sie das Differential nicht, da es sonst auslaufen könnte.

Contrôlez la graisse du différentiel, remplacez ou refaites le niveau avec de la graisse 15000CS (TLR5283), le niveau de remplissage est à environ 2.3mm du haut. Ne remplissez pas totalement le différentiel, il risquerait de bloquer.

Contrôlez la couronne et également les planétaires et satellites. Les remplacer si nécessaire. Si de la graisse s'échappe par les noix de sortie, remplacez les joints toriques. Appliquez de la graisse sur la couronne et le pignon d'attaque.

Controllare il fluido del differenziale e riempire o sostituire, se necessario, con fluido 15000CS (TLR5283). Il livello del fluido deve essere a 2,3 mm dalla superficie superiore del contenitore. Non riempire troppo altrimenti il differenziale potrebbe avere delle perdite.

Controllare l'ingranaggio principale e il pignone come pure gli ingranaggi conici. Sostituire se necessario. Se ci sono perdite sostituire l'o-ring.



# Troubleshooting Guide

Possible Cause	Solution
----------------	----------

## ENGINE DOES NOT START

Out of fuel	Refill the tank and follow starting instructions.
Engine flooded	Remove the spark plug. Pull start 3–5 times. Replace and test.
Air filter is clogged	Check and replace if necessary.
Vent hole in gas cap is plugged	Clean the vent hole if plugged or dirty.
Fuel mixture is old or bad	Mix fresh fuel per instructions.
Spark plug is not working	Check the spark plug and ignition coil and replace if necessary.
Throttle servo failed/Setup is wrong	Check servo operation. Set it to neutral and reset the linkage according to your radio and model manufacturer's specifications.
Carburetor is incorrectly adjusted	Return the carburetor to the factory settings and retune if necessary.
Engine stop switch is malfunctioning	Check and replace the stop switch if necessary.
Piston and cylinder is worn	Check the piston and cylinder for wear or damage and replace if necessary.
Receiver battery is not charged	Recharge the receiver battery.

## ENGINE STARTS THEN STALLS

Out of fuel	Refill the tank and follow starting instructions.
Air filter is clogged	Check and replace if necessary.
Vent hole in gas cap is plugged	Clean the vent hole if plugged or dirty.
Engine may be overheated	Let the engine cool. Reset the carburetor to factory settings and restart.
Engine idle is too low	Follow the instructions to increase idle speed.
Clutch is slipping or locked-up	Check the clutch for worn/broken lining or spring.
Fuel mixture is old or bad	Mix fresh fuel per instructions.
Throttle servo is improperly set up	Set the servo to neutral and reset the linkage according to radio and model manufacturer's specifications.
Drivetrain is not functioning properly	Check the drivetrain for smooth operation/damage.

## ENGINE IS RUNNING, BUT VEHICLE DOES NOT MOVE

Brakes are stuck	Look for damage or foreign matter locking the brakes.
Drivetrain is damaged	Check for damaged driveshaft or diff. Replace as needed.
Receiver battery capacity is low	Charge the receiver battery.
Radio is not responding despite charged battery	Make sure binding is properly set up.

## ERRATIC CONTROL

Transmitter and/or receiver batteries are weak	Install new batteries in the transmitter. Recharge the receiver battery.
Connectors are inserted improperly	Check the connectors and reinstall if necessary.
Brake is not working	Check the servo, brakes, and linkage for damage. Repair/replace/reset the servo linkage to factory settings.

# Hilfestellung zur Problemlösung

mögliche Ursache	Lösung
------------------	--------

## MOTOR STARTET NICHT

Kraftstofftank leer	Füllen Sie den Tank und folgen den Startanweisungen.
Motor ist abgeoffen	Schrauben Sie die Zündkerze raus. Ziehen Sie den Anreissstarter 3–5 Mal. Bauen Sie die Kerze wieder ein und testen.
Luftfilter ist verstopft	Überprüfen und ersetzen Sie falls notwendig.
Belüftungsloch im Tankdeckel ist verstopft	Reinigen Sie das Belüftungsloch.
Schlechtes oder altes Kraftstoffgemisch	Mischen Sie nach der Anweisung neues Kraftstoffgemisch.
Zündkerze arbeitet nicht	Überprüfen Sie die Zündkerze und Zündspule und ersetzen Sie falls notwendig.
Gasservo ausgefallen/falsche Einstellung	Überprüfen Sie die Servofunktion. Stellen Sie das Servo auf Neutral und resetten die Ansteuerung wie in der Bedienungsanleitung ihrer Fernsteuerung beschrieben.
Vergaser ist falsch eingestellt	Stellen Sie den Vergaser auf Werkseinstellungen zurück und tunen neu falls notwendig.
Motor Stop Schalter arbeitet nicht	Überprüfen und ersetzen Sie falls notwendig.
Kolben und Zylinder sind abgenutzt	Überprüfen Sie Kolben und Zylinder auf Abnutzung und ersetzen Sie falls notwendig.
Empfängerakku ist nicht geladen	Laden Sie den Empfängerakku.

## MOTOR STARTET UND GEHT DANN AUS

Kraftstofftank leer	Füllen Sie den Tank und folgen den Startanweisungen.
Luftfilter ist verstopft	Überprüfen und ersetzen Sie falls notwendig.
Belüftungsloch im Tankdeckel ist verstopft	Reinigen Sie das Belüftungsloch.
Motor ist möglicherweise überhitzt	Lassen Sie den Motor abkühlen. Stellen Sie den Vergaser zurück auf Werkseinstellung und starten neu.
Motorleerlauf zu niedrig	Folgen Sie den Anweisungen um den Leerlauf zu erhöhen.
Kupplung rutscht oder blockiert	Überprüfen Sie die Kupplung auf Abnutzung oder Bruch.
Schlechtes oder altes Kraftstoffgemisch	Mischen Sie nach der Anweisung neues Kraftstoffgemisch.
Gasservo ist falsch eingestellt	Stellen sie das Servo auf Neutral und resetten die Ansteuerung wie in der Bedienungsanleitung ihrer Fernsteuerung beschrieben.
Antrieb arbeitet nicht einwandfrei	Überprüfen Sie den Antrieb.

## MOTOR LÄUFT, FAHRZEUG FÄHRT NICHT

Bremsen sind fest	Überprüfen Sie auf Beschädigung oder Fremdkörper die die Bremsen blockieren.
Antrieb beschädigt	Überprüfen Sie auf beschädigte Antriebswelle oder Differential. Ersetzen Sie falls notwendig.
Empfängerakku ist leer	Laden Sie den Empfängerakku.
Sender reagiert trotz voller Batterie nicht	Stellen Sie sicher das die Bindung erfolgt ist.

## AUSSETZER IN DER KONTROLLE

Sender oder Empfängerakkus sind leer/schwach	Setzen Sie neue Senderbattereien ein. Laden Sie den Empfängerakku.
Verbinder sind falsch herum eingesetzt	Überprüfen Sie die Verbinder und verbinden neu falls notwendig.
Bremse arbeitet nicht	Überprüfen Sie die Servos, Bremsen und Gestänge auf Beschädigungen. Reparieren/Ersetzen Sie falls notwendig oder stellen auf Werkseinstellung zurück.

# Guide de dépannage

## Cause possible

## Solution

### LE MOTEUR NE DÉMARRE PAS

Le moteur ne démarre pas	Remplissez le réservoir et suivez les instructions de démarrage.
Moteur noyé	Retirez la bougie, actionnez le lanceur 3-5 fois. Remplacez la bougie et testez.
Le filtre à air est bouché	Contrôlez et vérifiez si nécessaire.
L'orifice de mise à l'air du réservoir est bouché	Nettoyez l'orifice du bouchon.
Le mélange est trop ancien ou incorrect	Refaites du mélange avec de l'essence fraîche.
La bougie ne fonctionne pas	Contrôlez la bougie et son câble. Remplacez si nécessaire.
Soucis de fonctionnement ou de réglage du servo de gaz	Contrôlez le fonctionnement du servo. Mettez-le au neutre et réglez la tringlerie en fonction des spécifications de votre radio.
Le carburateur n'est pas correctement réglé	Revenez aux réglages d'origine et affinez les réglages si nécessaires.
Le bouton stop ne fonctionne pas correctement	Contrôlez et remplacez l'interrupteur si nécessaire.
Le cylindre et le piston sont endommagés	Contrôlez le cylindre et le piston, remplacez-les si nécessaire.
La batterie de réception est déchargée	Rechargez la batterie de réception.

### LE MOTEUR DÉMARRE PUIS S'ARRÊTE

Réservoir vide	Remplissez le réservoir et suivez les instructions de démarrage.
Le filtre à air est bouché	Contrôlez et vérifiez si nécessaire.
L'orifice de mise à l'air du réservoir est bouché	Nettoyer l'orifice du bouchon.
Le moteur est en surchauffe	Laissez le moteur refroidir. Remettez les réglages par défaut du carburateur.
Le ralenti est trop bas	Suivez les instructions pour augmenter le ralenti.
L'embrayage patine ou est collé	Contrôlez l'embrayage, vérifiez que les ressorts et les mâchoires ne sont pas endommagés.
Le mélange est trop ancien ou incorrect	Refaites du mélange avec de l'essence fraîche.
Servo des gaz incorrectement réglé	Mettez le servo au neutre et réglez la tringlerie en fonction des spécifications de votre radio.
La transmission ne fonctionne pas correctement	Contrôlez la transmission pour assurer un fonctionnement correct.

### LE MOTEUR FONCTIONNE, MAIS LE TRUCK NE SE DÉPLACE PAS

Les freins sont bloqués	Vérifiez que les freins ne sont pas bloqués par un corps étranger ou endommagés.
Transmission endommagée	Contrôlez les cardans et les différentiels. Remplacer si nécessaire.
La batterie de réception est trop faible	Chargez la batterie.
La radio ne répond pas alors que la batterie est chargée	Vérifiez que l'affectation a bien été faite.

### CONTRÔLE DÉFAILLANT

La batterie du récepteur et/ou celle de l'émetteur est déchargée	Installez de nouvelles piles dans l'émetteur et chargez la batterie de réception.
Les connecteurs sont mal insérés	Contrôlez tous les connecteurs.
Les freins ne fonctionnent pas	Contrôlez le servo, les freins et les tringleries. Réparez/remplacez/réglez si nécessaire.

# Guida alla risoluzione dei problemi

Possibile causa	Soluzione
-----------------	-----------

## IL MOTORE NON SI AVVIA

Senza carburante	Riempire il serbatoio e seguire le istruzioni per l'avviamento.
Motore pieno	Togliere la candela. Tirare l'avviatore da 3 a 5 volte. Rimettere la candela e provare.
Il filtro dell'aria è intasato	Verificare e sostituire se necessario.
La presa d'aria sul tappo del serbatoio è ostruita	Pulire la presa d'aria.
La miscela del carburante è vecchia o cattiva	Fare una miscela fresca seguendo le istruzioni.
La candela non funziona	Controllare la candela e la bobina di accensione; sostituire se necessario.
Il servo del motore è guasto/la sua impostazione è sbagliata	Controllare il funzionamento del servo. Se è a posto posizionarlo al centro e sistemare il collegamento meccanico seguendo le istruzioni.
Il carburatore è regolato male	Rimettere le regolazioni originali e riprovare.
L'interruttore per lo spegnimento del motore è guasto	Controllare e sostituire l'interruttore se necessario.
Pistone e cilindro sono usurati	Controllare pistone e cilindro se danneggiati ed eventualmente sostituire.
La batteria per la ricevente non è carica	Caricare la batteria della ricevente.

## IL MOTORE PARTE E POI SI FERMA

Senza carburante	Riempire il serbatoio e seguire le istruzioni per l'avviamento.
Il filtro dell'aria è intasato	Verificare e sostituire se necessario.
La presa d'aria sul tappo del serbatoio è ostruita	Pulire la presa d'aria.
Il motore potrebbe essere surriscaldato	Lasciare raffreddare il motore. Rimettere le regolazioni originali al carburatore e riprovare.
Il minimo del motore è troppo basso	Seguire le istruzioni per aumentare il minimo.
La frizione slitta o è bloccata	Controllare la frizione se ci sono parti rotte o usurate.
La miscela del carburante è vecchia o cattiva	Fare una miscela fresca seguendo le istruzioni.
Il servo del motore è regolato male	Se è a posto posizionarlo al centro e sistemare il collegamento meccanico seguendo le istruzioni.
La trasmissione non funziona correttamente	Verificare che tutto funzioni correttamente e che non ci siano danni.

## IL MOTORE GIRA MA IL MODELLO NON SI MUOVE

I freni sono bloccati	Controllare se ci sono danni o c'è qualcosa che li blocca.
Trasmissione danneggiata	Controllare se ci sono danni alla trasmissione o al differenziale. Sostituire se necessario.
La batteria ricevente è quasi scarica	Caricare la batteria ricevente.
La radio non risponde nonostante la batteria sia carica	Controllare che il "binding" sia fatto correttamente.

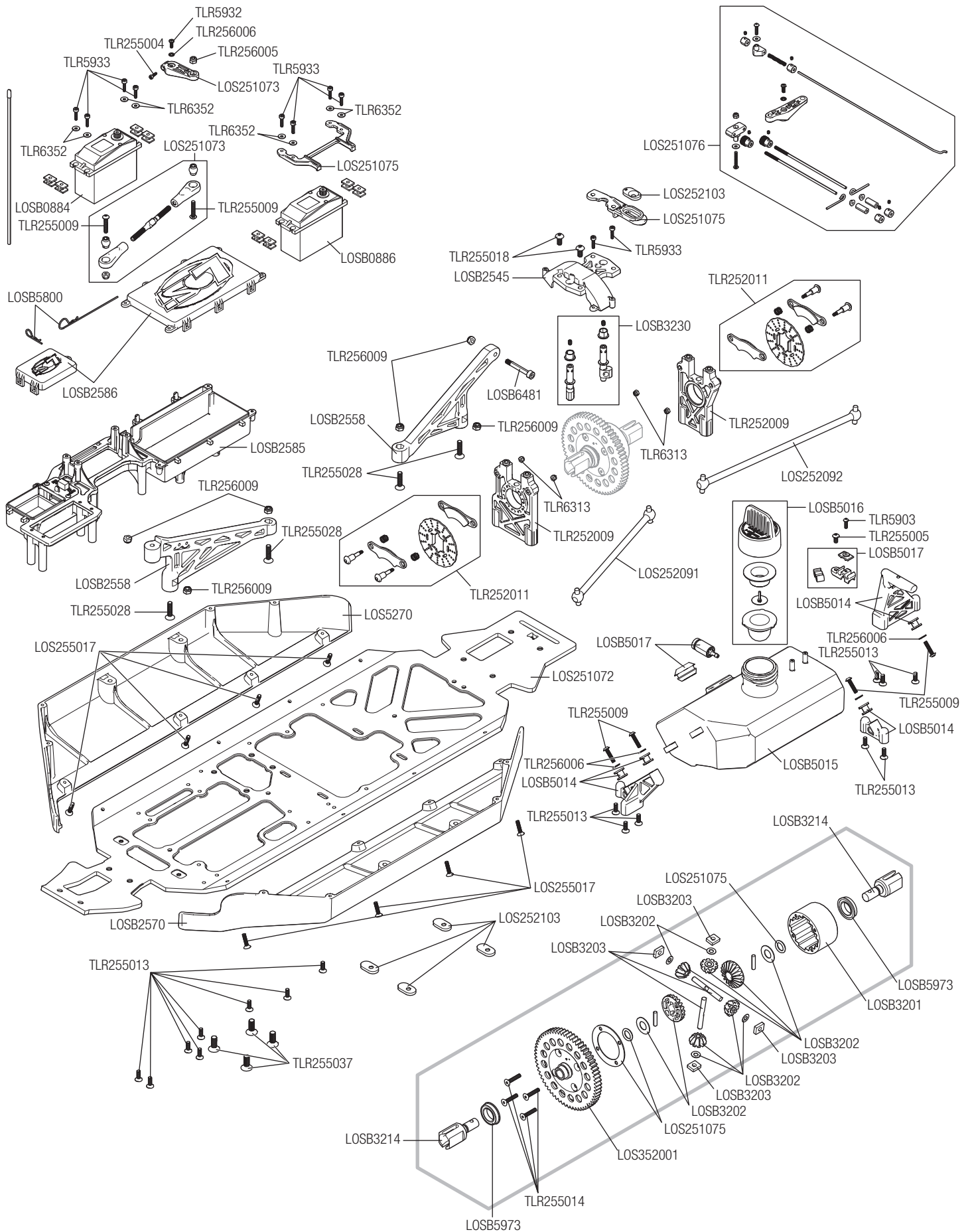
## CONTROLLI SBAGLIATI

La batteria trasmittente/ricevente è quasi scarica	Mettere delle batterie nuove nel trasmettitore. Ricaricare quelle del ricevitore.
I connettori sono inseriti male	Controllare i connettori e rifare le connessioni.
Il freno non funziona	Verificare eventuali danni al servo, al freno e ai collegamenti meccanici. Riparare/sostituire/riportare i collegamenti alla sistemazione originale.





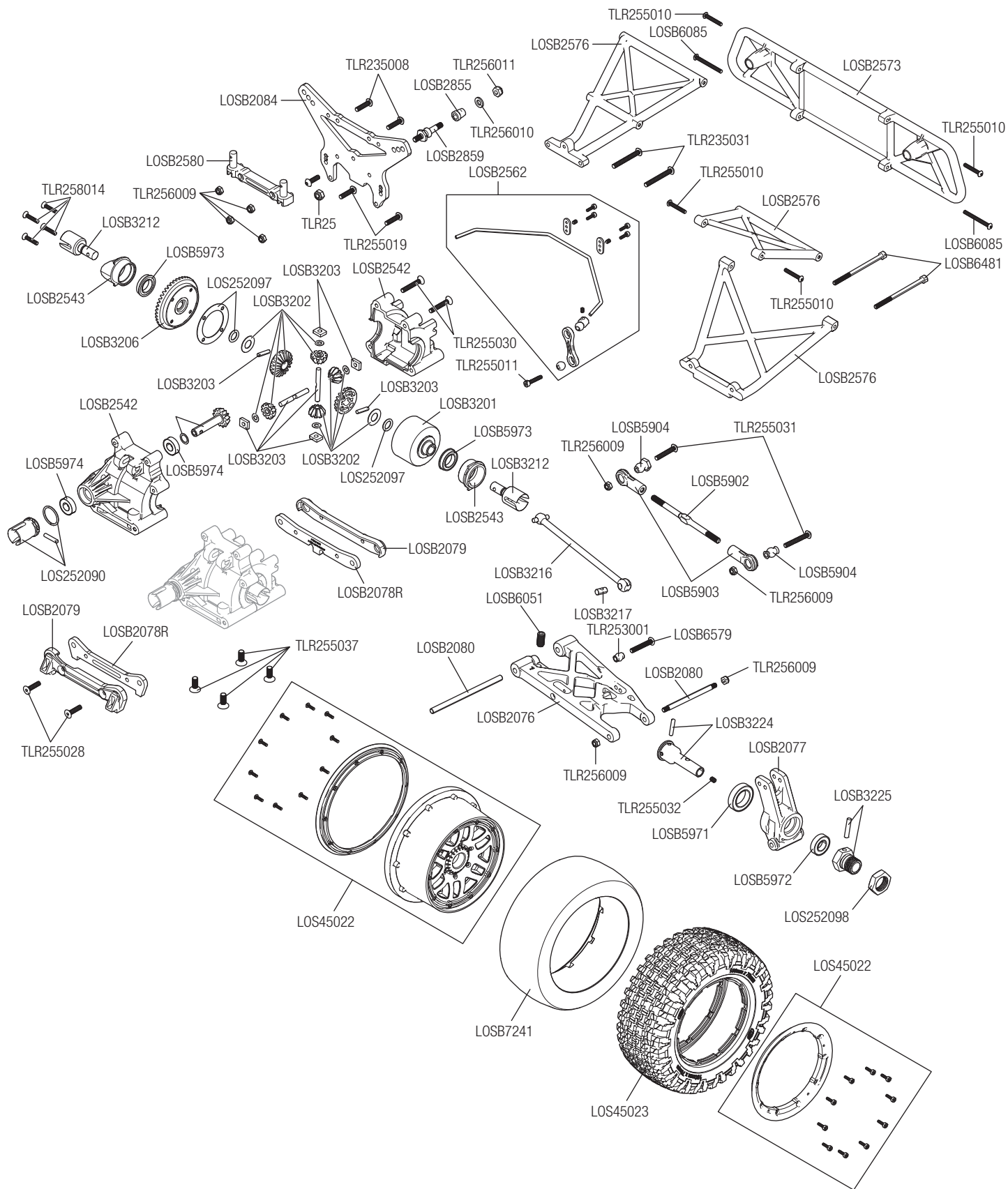
### Chassis, Center // Karosserie, Mitte // Carrosserie centrale // Telaio, centro





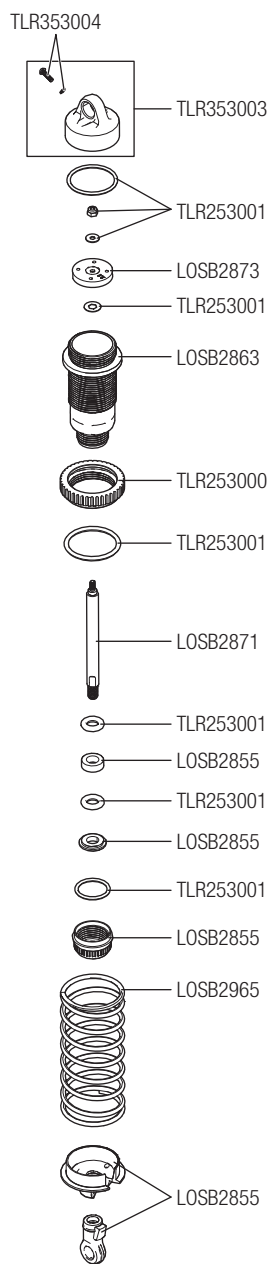


**Chassis, Rear // Karosserie, hinten // Carrosserie arrière // Telaio, retro**

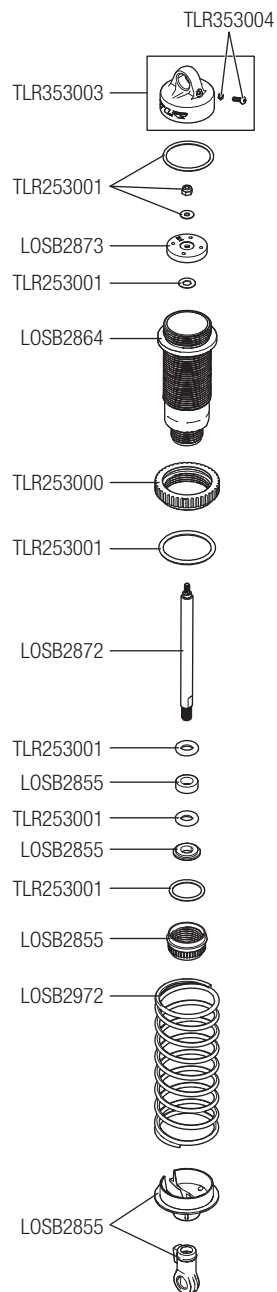


**Shocks, Front and Rear // Stoßdämpfer, vorn und hinten /  
Amortisseurs, avant et arrière // Ammortizzatori, anteriori e posteriori**

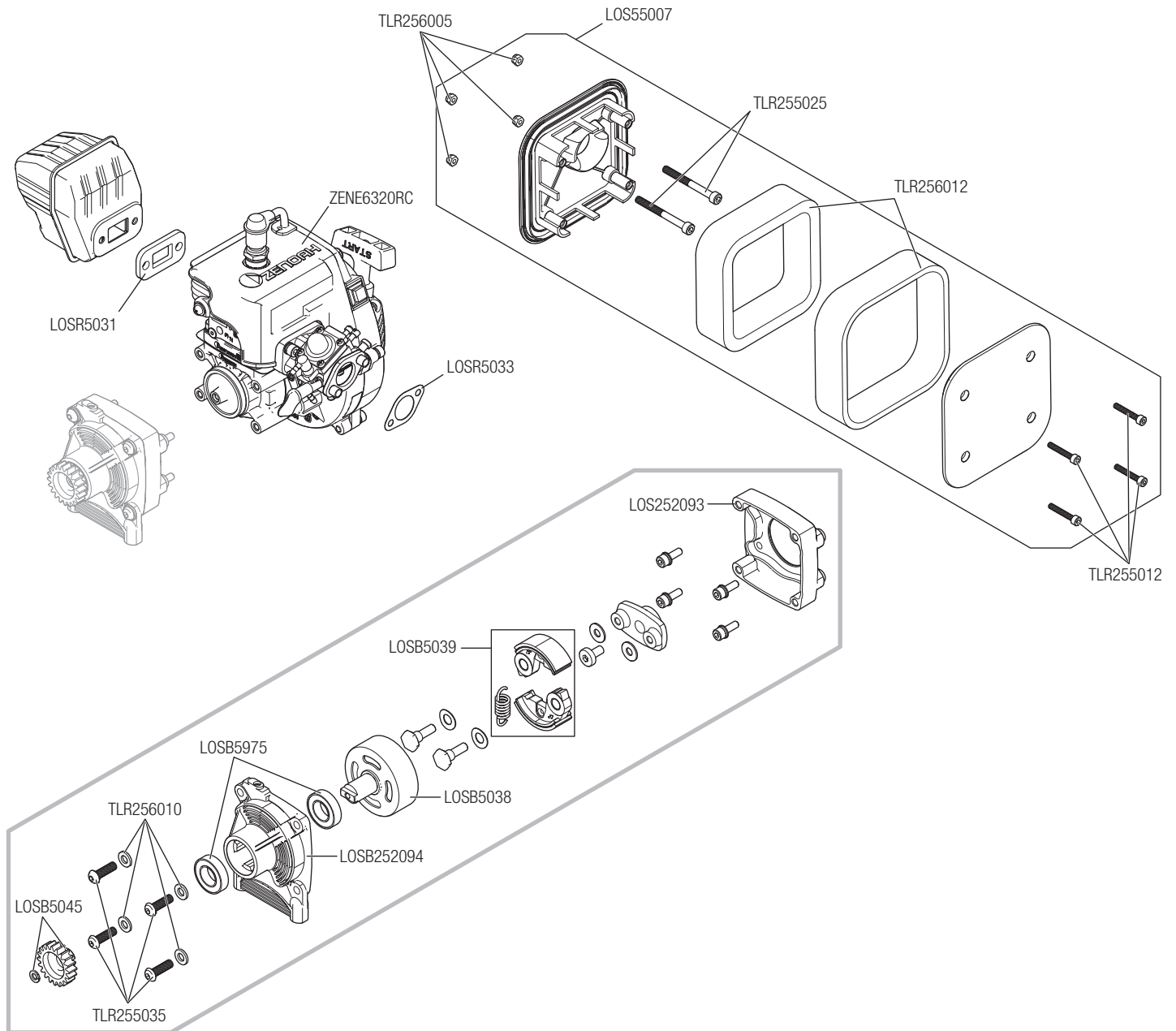
**Front // Vorderseite //  
Avant // Fronte**



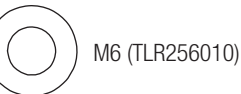
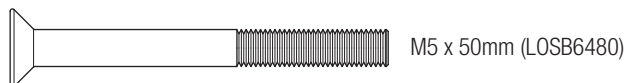
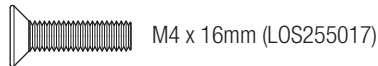
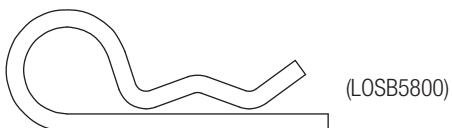
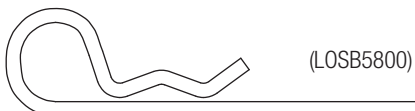
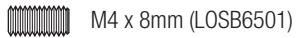
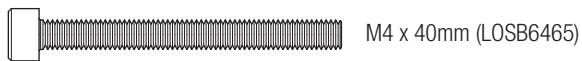
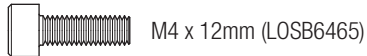
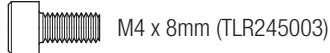
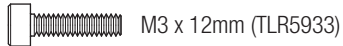
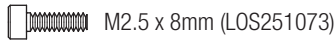
**Rear // Rückseite //  
Arrière // Retro**



# Engine // Motor // Moteur // Motore



# Hardware



 M2.5 x 20mm (LOS251074)

 M3 x 10mm (TLR5903)       M3 x 12mm (TLR5904)

 M3 x 20mm (TLR5911)

 M4 x 8mm (TLR255005)

 M4 x 12mm (TLR255007)

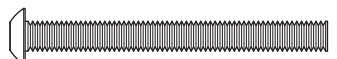
 M4 x 16mm (TLR255008)

 M4 x 20mm (TLR255009)

 M4 x 25mm (TLR255010)

 M4 x 30mm (LOS255011)

 M4 x 35mm (LOS255012)

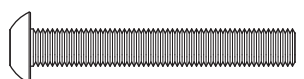
 M4 x 40mm (OSB6085)

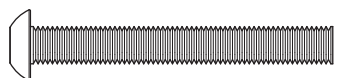
 M5 x 10mm (TLR255017)

 M5 x 16mm (TLR255018)

 M5 x 20mm (TLR255019)

 M5 x 30mm (TLR255020)

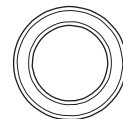
 M5 x 35mm (OSB6110)

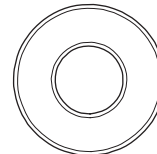
 M5 x 40mm (OSB6110)

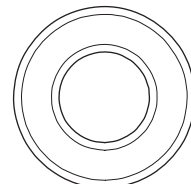
 M6x16mm (TLR255035)

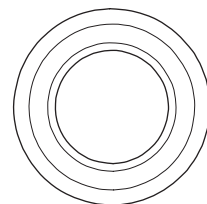
 M6 x 30mm (TLR255038)

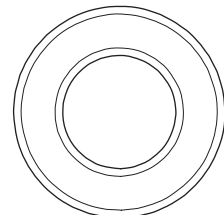
 6 x 10 x 3mm (LOSA6946)

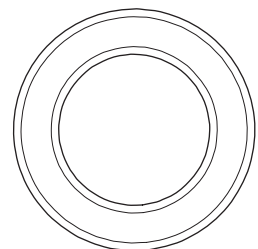
 10 x 15 x 4mm (OSB5970)

 9 x 20 x 6mm (OSB5974)


 12 x 24 x 6mm (OSB5972)

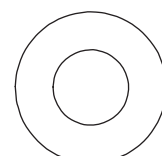
 15 x 24 x 5mm Flanged (OSB5973)

 15 x 28 x 7mm (OSB5975)

 20 x 32 x 7mm (OSB5971)

 5 x 10 x 0.3mm (OSB3202)

 9 x 13 x 0.2mm (OSB3208)

 10 x 20 x 0.5mm (OSB3202)

# Parts Lists // Teilelisten //

## Liste des pièces // Elenco componenti

### Shock Parts // Stoßdämpferteile // Eléments d'Amortisseurs // Parti Ammortizzatore

Part #	English	Deutsch	Français	Italiano
LOSB2863	Front Shock Body, Hard Anodized (2): 5T	Vorderes Stoßdämpfergehäuse, harteloxiert (2): 5T	Corps d'amortisseur avant, Anodisation dure (2) : 5T	Corpo ammortizzatore anteriore, sottoposto a una anodizzazione resistente (2): 5T
LOSB2864	Rear Shock Body, Hard Anodized (2): 5T	Hinteres Stoßdämpfergehäuse, harteloxiert (2): 5T	Corps d'amortisseur arrière, Anodisation dure (2) : 5T	Corpo ammortizzatore posteriore, sottoposto a una anodizzazione resistente (2): 5T
LOSB2855	Shock Plastics & Balls (4): 5T	Kugelpfanne und Kugel (4): 5T	5T -Pièces plastique et rotules d'amortisseurs (4)	Parti in plastica e sfere ammortizzatore (4): 5T
TLR253001	Shock Rebuild/Hardware set (4): 5T	Stoßdämpfer-Umbau/Hardwaresatz (4): 5T	Reconstruction d'amortisseur/Ensemble de matériel (4) : 5T	Ammortizzatore rigenerato/set bulloneria (4): 5T
LOSB2857	Shock Boots (8): 5T	Schutztüllen für Dämpfer (8): 5T	5T -Chaussettes d'amortisseurs (8)	Base ammortizzatore (8): 5T
TLR353003	Bleeder Shock Caps, Al (2): 5T	Stoßdämpfer-Entlüfterkappen, Aluminium (2): 5T	Capuchons d'amortisseurs avec purgeurs, Al (2) : 5T	Tappi di sfiatione per ammortizzatori, Al (2): 5T
TLR353004	BldrShkCapHdwr:5T, MINI WRC	Stoßdämpfer-Entlüfterkappen, Hardware: 5T, MINI WRC	Capuchons d'amortisseurs avec purgeurs, Matériel : 5T, MINI WRC	BldrShkCapHdwr:5T, MINI WRC
LOSB2859	Shock Mount Set (4): 5T	Dämpferbefestigung (4): 5T	5T -Fixations d'amortisseurs (4)	Set montaggio ammortizzatori (4): 5T
LOSB2965	Front Springs 11.6 lb. Rate, Blue (2): 5T	Federnsatz Vorne (2) Blau: 5T	5T -Ressort avant dureté 11.6lb., Bleu (2)	Molle anteriori 5,5 kg, tipo blu (2): 5T
LOSB2871	Nutted Shock Shaft & Piston Kit, Front: 5T	Stoßdämpferkolben m. Innengewinde u. Kolben, vorne: 5T	Tige d'amortisseur avant à fixation par écrou avec kit de pistons : 5T	Kit albero ammortizz. con dado e pistone, anteriore: 5T
LOSB2872	Nutted Shock Shaft & Piston Kit, Rear: 5T	Stoßdämpferkolben m. Innengewinde u. Kolben, hinten: 5T	Tige d'amortisseur arrière à fixation par écrou avec kit de pistons : 5T	Kit albero ammortizz. con dado e pistone, posteriore: 5T
LOSB2873	Piston Kit (24): 5T. MINI WRC	Kolbensatz (24): 5T. MINI WRC	Kit de pistons (24) : 5T. MINI WRC	Set pistoni (24): 5T. MINI WRC
LOSB2972	Rear Springs 8.0 lb. Rate, Blue (2): 5T	Federnsatz Hinten (2) Blau: 5T	5T -Ressort arrière dureté 8.0lb., Bleu (2)	Molle posteriori 4,0 kg, tipo blu (2): 5T
TLR253000	Shock Adjuster w/O-ring, AL, BLK(2): 5T	Stoßdämpfer Einsteller mit O-Ring, Aluminium, schwarz (2): 5T	Dispositif de réglage des amortisseurs avec joint torique, AL, VRAC (2) : 5T	Regolatore ammortizzatori con/regolazione a tenuta stagna, AL, BLK(2): 5

### Wheels & Tires // Räder & Reifen // Jantes et Pneus // Ruote & Gomme

Part #	English	Deutsch	Français	Italiano
LOS45022	Wheel and Beadlock Set, Gry (2): 5T 2.0	Rad und Beadlock-Satz, grau (2): 5T 2.0	Ensemble roue et verrou, Gris (2) : 5T 2.0	Set ruota e Beadlock, Gry (2): 5T 2.0
LOSB7241	Tire Inserts, Soft (2): 5T	Reifen Einlagen, weich (2): 5T	5T -Inserts de pneus souples (2)	Inserti gomme, morbide (2): 5T
LOS45023	Tire Set, Firm (2): 5T 2.0	Radsatz, fest (2): 5T 2.0	Ensemble de pneus, Solide (2) : 5T 2.0	Set ruote, dure (2): 5T 2.0

### Engine & Accessories // Motor & Zubehör // Moteur & Accessoires // Motore & Accessori

Part #	English	Deutsch	Français	Italiano
ZENG320RC	Zenoah G320 32cc Engine with Carb	Zenoah G320 32 cm³ Motor mit Vergaser	Moteur à carburant Zenoah G320 32cc	Motore Zenoah G320 32cc con carburante
LOS55007	Air Filter Assembly: 5T 2.0	Luftfilterbaugruppe: 5T 2.0	Ensemble filtre à air : 5T 2.0	Assemblaggio filtro dell'aria: 5T 2.0
TLR256012	Air Cleaner Foam Elements (2): 5T 2.0	Schaumstoffelemente Luftfilter (2): 5T 2.0	Éléments en mousse du purificateur d'air (2) : 5T 2.0	Elementi in spugna del filtro dell'aria (2): 5T 2.0
LOS252094	Clutch Mount w/Bearings (Assm) & Hardware: 5T 2.0	Kupplungshalter mit Lager (montiert) und Hardware: 5T 2.0	Support d'embrayage avec roulements (ensemble) et Matériel : 5T 2.0	Elementi e bulloneria di montaggio della frizione con/cuscinetti (Assm): 5T 2.0
LOSB5038	Clutch Bell & Hardware: 5T	Kupplungsglocke und Zubehör: 5T	5T -Cloche d'embrayage et accessoires	Campana frizione e accessori: 5T
LOSB5039	Clutch Shoes & Spring, 8,000 RPM: 5T	Kupplungsbacken und Federn 8000 UmH: 5T	5T -Machoirs et ressorts d'embrayage 8000 tr/min	Ganasce frizione & molle, 8000 RPM: 5T
LOSB5045	20T Pinion Gear, 1.5M & Hardware: 5T	Ritzel 20Z inkl. Zubehör: 5T	5T -Pignon 20T, m1,5 et accessoires	Pignone 20T, 1,5M e accessori: 5T
LOSB5014	Gas Tank Mount Set: 5T	Tank Montageset: 5T	5T -Set de fixation du réservoir	Set montaggio serbatoio: 5T
LOSB5015	Gas Tank Complete: 5T	Tank Komplett: 5T	5T -Réservoir complet	Serbatoio completo: 5T
LOSB5016	Gas Tank Cap Set: 5T	Tankverschluß Set: 5T	5T -Bouchon de réservoir	Set coperchio serbatoio: 5T
LOSB5017	Gas Line & Clamp Set: 5T	Benzinleitung und Klemmsatz: 5T	5T -Set durites et attaches	Set tubetto benzina e morsetto: 5T
LOSR5010	Pull-Start Assembly, Losi 26cc	Anreissstarter, Losi 26cc	Lanceur complet, Losi 26cc	Avviatore montato, Losi 26cc
LOSR5017	Spark Plug, Losi 26cc	Zündkerze, Losi 26cc	Bougie, Losi 26cc	Candela, Losi 26cc
LOSR5018	Kill Switch, Losi 26cc	Motor Aus Schalter, Losi 26cc	Coupe circuit, Losi 26cc	Interruttore stop, Losi 26cc
LOSR5026	Muffler Screws (2), Losi 26cc	Auspuff Schrauben, Losi 26cc	Vis de fixation du silencieux (2), Losi 26cc	Viti silenziatore (2), Losi 26cc
LOSR5031	Exhaust Gasket (2), Losi 26cc	Schalldämpferdichtung, Losi 26cc	Joint d'échappement (2), Losi 26cc	Guarnizione scarico (2), Losi 26cc
LOSR5033	Carburetor Gasket Set (3), Losi 26cc	Vergaserdichtung, Losi 26cc	Joint de carburateur, Losi 26cc	Set guarnizioni carburatore (3), Losi 26cc

## Body and Stickers // Karosserie & Aufkleber // Carrosserie & Stickers // Carrozzeria & Adesivi

Part #	English	Deutsch	Français	Italiano
LOS350005	Front Hood Section, Clear: 5T 2.0	Frontklappenabschnitt, transparent: 5T 2.0	Section de capot avant, transparent : 5T 2.0	Sezione anteriore cofano, vuota: 5T 2.0
LOS350006	CompleteBodySet, Clear: 5T 2.0	Vollständiger Karosseriesatz, transparent: 5T 2.0	Ensemble carrosserie complète, transparent : 5T 2.0	Corpo completo, vuoto: 5T 2.0
LOSB8102	Cab Body Section, Clear: 5T	Karosserie Fahrerraum, Klar: 5T	5T -Cabine	Sezione cabina, chiara: 5T
LOSB8103	Left Rear Fender & # Plate, Clear: 5T	Karosserie links hinten, Klar: 5T	5T -Aile gauche avec plaque porte numéro	Parafango post. sinistro & # piastra, chiara: 5T
LOSB8104	Right Rear Fender & # Plate, Clear: 5T	Karosserie rechts hinten, Klar: 5T	5T -Aile droite avec plaque porte numéro	Parafango post. destro & # piastra, chiara: 5T
LOS259003	Sticker & Graphic Sheet, Blue: 5T 2.0	Sticker- und Grafikbogen, blau: 5T 2.0	Autocollant et feuille graphique, Bleu : 5T 2.0	Sticker e foglio grafico, blu: 5T 2.0
LOS259004	Sticker & Graphic Sheet, Orange: 5T 2.0	Sticker- und Grafikbogen, orange: 5T 2.0	Autocollant et feuille graphique, Orange : 5T 2.0	Sticker e foglio grafico, arancione: 5T 2.0

## Suspension // Aufhängung // Suspension // Sospensioni

Part #	English	Deutsch	Français	Italiano
LOSB2071	Front Suspension Arm Set (2): 5T	Querlenker Set Vorne (2): 5T	5T -Set de bras de suspension avant (2)	Set braccetti sospensione anteriore (2): 5T
LOSB2072	Front Spindle Set (2): 5T	Achsschenkel Vorne (2): 5T	5T -Set de fusées avant (2)	Set fuselli anteriori (2): 5T
LOSB2073	Front Spindle Carrier Set (2): 5T	Achsschenkelhalter Set (2): 5T	5T -Set d'étrier porte fusées (2)	Set supporti fuselli anteriori (2): 5T
LOSB2074	Front King Pins & Arm Bushings, Alum: 5T	Lenkhebelträgerbolzen & Lagerbuchse, Alu. 5T	5T -Axes avants et paliers	Boccole perni e braccetti King anteriori, Allum: 5T
LOSB2076	Rear Suspension Arm Set (2): 5T	Achsschenkel Hinten (2): 5T	5T -Set de bras de suspension arrière (2)	Set braccetti sospensione posteriore (2): 5T
LOSB2077	Rear Hub Carrier Set (2): 5T	Radträger Hinten: 5T	5T -Set de fusées arrière(2)	Set supporto mozzo posteriore (2): 5T
LOSB2078F	Front Hinge Pin Brace Set, Alum: (2) 5T	Querlenkerhalter Set Vorne, Aluminium (2): 5T	5T -Set de renforts de cellule avant en aluminium (2)	Set fermo perno cardine anteriore, Allum: (2) 5T
LOSB2078R	Rear Hinge Pin Brace Set, Alum: (2) 5T	Querlenkerhalter Set Vorne, Aluminium (2): 5T	5T -Set de renforts de cellule arrière en aluminium (2)	Set fermo perno cardine posteriore Allum: (2) 5T
LOSB2079	F/R Pin Mount Covers (4): 5T	Abdeckkappe für Antriebsklaue Mitte V/H (4): 5T	5T -Protections de reforts de cellules avant et arrière (4)	Coperture montaggio perni F/R (4): 5T
LOSB2080	Hinge Pin Set (6): 5T	Querlenkerstift Set (6): 5T	5T -Set d'axes (6)	Set perni cardine (4): 5T
LOSB2082	Front Shock Tower, 7075 Alum: 5T	Dämpferbrücke Vorne: 5T	5T -Support d'amortisseurs avant	Attacco ammortizzatore anteriore, 7075 Allum: 5T
LOSB2084	Rear Shock Tower, 7075 Alum: 5-T	Dämpferbrücke Hinten: 5T	5T -Support d'amortisseurs arrière	Attacco ammortizzatore posteriore, 7075 Allum: 5T

## Ball Bearings // Kugellager // Roulements // Cuscinetti

Part #	English	Deutsch	Français	Italiano
LOSA6957	Steering Bearing Set, 10 x 15 x 4mm (4): 5T	Kugellagerset Lenkung, 10 x 15 x 4mm (4): 5T	5T -Set de roulements 10 x 15 x 4 de direction (4)	Set cuscinetti sterzo, 10 x 15 x 4mm (4): 5T
LOSB5971	Inner Axle Bearings, 20 x 32 x 7mm (2): 5T	Kugellager Radachse Innen (2), 20 x 32 x 7mm: 5T	5T -Roulement intérieur fusée 20 x 32 x 7mm (2)	Cuscinetti asse interno, 20 x 32 x 7mm (2): 5T
LOSB5972	Outer Axle Bearings, 12 x 24 x 6mm (2): 5T	Kugellager Radachse Außen (2), 12 x 24 x 6mm: 5T	5T -Roulement extérieur fusée 12 x 24 x 6mm (2)	Cuscinetti asse esterno, 12 x 24 x 6mm (2): 5T
LOSB5973	Diff Support Bearings, 15 x 24 x 5mm, Flanged (2): 5T	Kugellager mit Flansch für Diff (2), 15 x 24 x 5mm: 5T	5T -Roulement 15 x 24 x 6mm à flasques pour différentiel (2)	Cuscinetti supporto diff. 15 x 24 x 5mm, flangiati (2): 5T
LOSB5974	Diff Pinion Bearings, 9 x 20 x 6mm (2): 5T	Kugellager 9 x 20 x 6mm (2): 5T	5T -Roulements 9 x 20 x 6mm pour pignons de différentiel (2)	Cuscinetti pignone diff. 9 x 20 x 6mm (2): 5T
LOSB5975	Clutch Bell Bearings, 15 x 28 x 7mm (2): 5T	Kupplungslager, 15 x 28 x 7mm (2): 5T	5T -Roulements 15 x 28 x 7mm pour cloche d'embrayage (2)	Cuscinetti campana frizione, 15 x 28 x 7mm (2): 5T
LOSA6946	6x10x3 Rubber Sealed BB (4)	6 x 10 x 3 gummiversiegeltes Kugellager (4)	Roulement à billes hermétique en caoutchouc 6 x 10 x 3 (4)	BB sigillati in gomma 6x10x3 (4)

## Chassis // Chassis // Chassis // Chassis

Part #	English	Deutsch	Français	Italiano
LOS251070	ServoSaver&Bellcrank Set: 5T 2.0	Servo-Saver- und Umlenkhebelsatz: 5T 2.0	Économiseur de servo et Ensemble de levier de renvoi : 5T 2.0	Set salvasterzo e squadrette: 5T 2.0
LOS251072	Main Chassis Plate: 5T 2.0	Chassis : 5T 2.0	5T 2.0-Plaque principale de châssis	Piastra principale chassis: 5T 2.0
LOSB2541	Front Transmission Case Set: 5T	Diff. Kasten Vorne: 5T	5T -Carter de différentiel avant	Set scatola trasmissione anteriore: 5T
LOSB2542	Rear Transmission Case Set: 5T	Diff. Kasten Hinten: 5T	5T -Carter de différentiel arrière	Set scatola trasmissione posteriore 5T
LOSB2543	Bearing Inserts, Rear Diff/Trans: 5T	Lagerschalen für Diff. Kasten Hinten: 5T	5T -Cales de réglage de différentiel et de transmission	Inserti cuscinetti diff/trasm. posteriore: 5T
TLR252009	Center Diff Mount Set: 5B, 5T	Mitteldiff. Halter Set: 5B, 5T	5T -Set de support de différentiel central	Set supporto differenziale centrale: 5T
LOSB2551	Steering Post Set (2): 5T	Stehbolzen Servosaver Set (2): 5T	5T -Set de pivots de direction (2)	Set montante sterzo (2): 5T
LOS251071	Steering Rack & Hardware: 5T 2.0	Zahnstange und Hardware: 5T 2.0	Crémaillère de direction et Matériel : 5T 2.0	Sterzo e bulloneria: 5T 2.0



Part #	English	Deutsch	Français	Italiano
TLR251003	Servo Saver Tube, Spring & Adjuster: 5T 2.0	Steckrohr inkl. Feder u. Rändelschraube: 5T 2.0	5T 2.0 -Tube,ressort et bague de sauve servo	Tube, molla e regolatore salvaservo: 5T 2,0
LOSB2558	F&R Chassis Brace & Spacer Set: 5T	Chassis Streben u. Distanzstück Set: 5T	5T -Set de renforts av et arr de châssis et entretoises	Set staffe e distanziali chassis F&R: 5T
LOSB2562	Sway Bar Set & Hardware (3 ea. F&R): 5T	Stabilisator Set inkl. Zubehör Vorne/Hinten: 5T	5T -Set de barre anti-roulis av et arr et visserie	Set barra antitorsione e accessori (3 cad. F&R): 5T
LOSB2570	Side Guard Set (2): 5T	Seitenschutz Set (2): 5T	5T -Protections latérales (2)	Set protezione laterale (2): 5T
LOSB2571	Left Cage Side: 5T	Überrollbügel Set Links: 5T	5T -Arceau, coté gauche	Gabbia lato sinistro: 5T
LOSB2572	Right Cage Side: 5T	Überrollbügel Set Rechts: 5T	5T -Arceau, coté droit	Gabbia lato destro: 5T
LOSB2573	F&R Bumper Set: 5T	Stoßfänger Set Vorne/Hinten: 5T	5T -Set de parechocs avant et arrière	Set paraurti F&R: 5T
LOSB2574	Front Skid Plate, Bumper Brace & Spacers: 5T	Unterfahrerschutz u. Stoßfängerhalter :5T	5T -Plaque de friction avant,renforts de parechoc et entretoises	Piastra protezione anter., staffa e distanziali paraurti: 5T
LOS251074	LED Light Bar, Front: 5T 2.0	LED-Lichtstange, vorn: 5T 2.0	Barre d'éclairage à DEL, avant : 5T 2.0	Barra a LED, frontale: 5T 2.0
LOSB2576	Rear Bumper Brace Set (3): 5T	Stoßfänger Set Hinten: 5T	5T -Set de renforts de parechoc arrière (3)	Set staffe paraurti posteriore (3): 5T
LOSB2577	Front Cage Support Set (2): 5T	Überrollbügel Reparaturset Vorne: 5T	5T -Set de supports d'arceau avant (2)	Set supporto gabbia anteriore (2): 5T
LOSB2578	Center & Front Top Cage Support Set: 5T	Überrollbügel Reparaturset Mitte/Oben: 5T	5T -Set de supports d'arceau avant supérieur et central (2)	Set supporto gabbia superiore anteriore e centrale: 5T
LOSB2579	Rear Top & Side Cage Set: 5T	Überrollbügel Hinten/Oben/Seite: 5T	5T -Set d'arceau arrière supérieur et latéral	Set gabbia postero-superiore & laterale: 5T
LOSB2580	Rear Cage Mount & Fender Brace Set (4): 5T	Überrollbügelhalter hinten & Kotflügelhalter Set (4): 5T	5T -Support d'ailes et d'arceau arrière (4)	Set supporto gabbia posteriore & staffa parafrangito (4): 5T
LOSB2581	Mud Flap & Retainer Set (2): 5T	Überrollbügelbefestigung und Klammset (2): 5T	5T -Set de bavettes (2)	Set fissaggio aletta parafrangito (2): 5T
LOSB2582	Body Mount Washers & Pads (56): 5T	Karosseriehalter Unterlegscheiben & Pads	5T -Rondelles et patins de support de carrosserie(56)	Rondelle e sedi per fissaggio carrozzeria (56): 5T
LOSB2585	Radio Tray Set: 5T	Radioplatte Set: 5T	5T -Platine radio	Set alloggiamento radio: 5T
LOSB2586	Radio Tray Covers: 5T	Abdeckungen für Radioplatte: 5T	5T -Couvercle de platine radio	Coperchio alloggiamento radio: 5T

## Drivetrain // Antrieb // Transmission // Trasmissione

Part #	English	Deutsch	Français	Italiano
LOSB3201	Diff Housing Set (1): 5T	Diff. Gehäuse Set(1): 5T	5T -Set de corps de différentiel (1)	Set sede differenziale (1): 5T
LOSB3202	Internal Diff Gears & Shims (6): 5T	Differential und Distanzscheiben (6): 5T	5T -Rondelles et pignon internes de différentiel (6)	Ingranaggi e distanziali interni differenziale (6): 5T
LOSB3203	Diff Seal & Hardware Set (1): 5T	Dichtungssatz und Zubehör für Diff (1): 5T	5T -Set de joint et visserie de différentiel (1)	Set guarnizione e accessori differenziale (1): 5T
LOSB3204	Front Diff Ring Gear: 5T	Tellerrad Vorne: 5T	5T -Couronne de différentiel avant	Corona dentata diff. anteriore: 5T
LOSB3206	Rear Diff Ring Gear: 5T	Tellerrad Hinten: 5T	5T -Couronne de différentiel arrière	Corona dentata diff. posteriore: 5T
LOSB3208	F/R Diff Pinion Gear, 13T: 5T	Trieblied 13Z Vorne/Hinten: 5T	5T -Pignon d'attaque de différentiel av/arr, 13T	Pignone F/R diff. 13T: 5T
LOS352001	Spur Gear, 62T: 5T 2.0	Stirnrad, 62T: 5T 2.0	Engrenage, 62T : 5T 2.0	Corona, 62T: 5T 2.0
LOSB3212	F/R Diff Outdrive Set (2): 5T	Antriebsklauen Vorne/Hinten (2): 5T	5T -Noix de sortie de diff av/arr (2)	Set alberi esterni F/R diff. (2): 5T
LOSB3214	Center Diff Outdrive Set (2): 5T	Antriebsklauen Mitte (2): 5T	5T -Noix de sortie de diff central (2)	Set alberi esterni F/R diff. centrale (2): 5T
LOSB3216	F/R Driveshaft & CV Coupler (1): 5T	Antriebsachse und CV Verbinder Vorne/Hinten(1): 5T	5T -Cardan CVD av/arr (1)	Semiassie F/R und accoppiatore CV (1): 5T
LOSB3217	CV Joints & Pins (2): 5T	CV Verbinder inkl. Stift (2): 5T	5T -Goupille et jonction de cardan CVD (2)	Giunti CV & perni (2): 5T
LOS251075	GearMesh&BrakeBraces: 5T 2.0	Zahneingriff und Bremsstützen: 5T 2.0	Engrènement et bagues de frein : 5T 2.0	Ingranaggi principali e supporti freni: 5T 2.0
LOS252090	F/R Center Drive Dogbone Coupler (2): 5T 2.0	Front/Heck zentrale Antriebskupplung Dogbone (2): 5T 2.0	Coupleur Dogbone de transmission centrale avant/arrière (2) : 5T 2.0	Accoppiamento Dogbone trasmissione centrale F/R (2): 5T 2.0
LOS252091	Center, Front Dogbone: 5T 2.0	Mitte, vorderes Dogbone: 5T 2.0	Dogbone central, avant : 5T 2.0	Centrale, Dogbone anteriore: 5T 2.0
LOS252092	Center, Rear Dogbone: 5T 2.0	Mitte, hinteres Dogbone: 5T 2.0	Dogbone central, arrière : 5T 2.0	Centrale, Dogbone posteriore: 5T 2.0
LOS252093	ClutchHousing,Zenoah32:5T2.0	Kupplunggehäuse, Zenoah 32: 5T 2.0	Carter d'embrayage, Zenoah 32 : 5T2.0	Alloggiamento frizione, Zenoah 32: 5T 2.0
LOS252094	CitchMntw/bearings&Hard: 5T 2.0	Kupplungshalter mit Lager und Hardware: 5T 2.0	Support d'embrayage avec roulements et Matériel : 5T 2.0	Elementi di montaggio/cuscinetti e bulloneria frizione: 5T 2.0
LOS252095	BrakePadHardware Set: 5T 2.0	Bremsbelag Hardware-Satz: 5T 2.0	Plaquette de frein, Ensemble de matériel : 5T 2.0	Set bulloneria dischi per freni: 5T 2.0
LOS252097	Otdrve0-rngs&Dffgskts(3): 5T 2.0	Otdrve 0-Ringe und Dffgskts (3): 5T 2.0	Transmission ext Joint torique et Joints du différentiel (3) : 5T 2.0	Regolazione a tenuta stagna alberi esterni e giunto diff. (3): 5T 2.0
LOS252098	Wheel Nuts, Black (4): 5T 2.0	Radmuttern, Schwarz (4): 5T 2.0	Écrous de roue, Noir (4) : 5T 2.0	Dadi ruota, neri (4): 5T 2.0
LOSB3224	F/R Stub Axle & Pins (1): 5T	Radachse & Pins (1):5T	5T -Axe de roue av/arr avec goupille (1)	Perno ruota F/R e perni (1): 5T
LOSB3225	F/R Wheel Hex & Pin (2): 5T	Radmitnehmer v/h (2): 5T	5T -Hexagone de roue av/arr (2)	F/R esagonale ruota e perno (2): 5T
LOSB3230	Brake Cams & Bushings (2): 5T	Bremsgestänge (2): 5T	5T -Came de frein avec paliers (2)	Camme freno e boccole (2): 5T
TLR252011	Brake Disc, Pad & Screw Set: 5T 2.0	Bremsscheiben, Beläge und Schraubensatz: 5T 2.0	5T 2.0 -Set de Disque, plaquettes de frein et visserie	Set disco freno, sede e viti: 5T 2,0

## Hardware // Zubehör // Visserie et Accessoires // Viti e Parti Meccaniche

Part #	English	Deutsch	Français	Italiano
LOS252098	Wheel Nuts, Black (4):5T 2.0	Radmütern, Schwarz (4): 5T 2.0	Écrous de roue, Noir (4) : 5T 2.0	Dadi ruota, neri (4): 5T 2.0
LOSB5800	Spring Body Clip Set (14): 5T	Karosserieklammern (14): 5T	5T -Set de clips de ressorts (14)	Set clip per molle carrozzeria (14): 5T
LOS252103	EngineMntInsert&Screws, BLK, 20T(5): 5T 2.0	Motorbefestigungset und Schrauben (5) 20Z: 5T 2.0	5T 2.0 -Inserts de support moteur 19T (5)	Supporti motore e viti, 19T (5): 5T 2,0
LOS251073	Steering Linkage Set: 5T 2.0	Lenkgestänge Set: 5T 2.0	5T 2.0 -Set de tringlerie de direction	Set rinvi sterzo: 5T 2,0
LOS251076	Throttle/Brake Linkage Set: 5T 2.0	Gas und Bremsgestänge Set: 5T 2.0	5T 2.0 -Set de tringlerie de gaz/frein	Set rinvi motore/freno: 5T 2,0
LOSB5902	Turnbuckle Set (6): 5T	Gewindestiftsatz Rech/Links (6): 5T	5T -Set de biellettes (6)	Set tenditori (6): 5T
LOSB5903	Rod End Set (12): 5T	Kugelpfannen (12): 5T	5T -Set de chappes (12)	Set terminali uniball (12): 5T
LOSB5904	Camber & Steering Pivot Ball Set (12): 5T	Kugelkopf f. Sturz u. Lenkung	5T -Set de rotules (12)	Set perni a sfera camber & sterzo (12): 5T
LOSB6085	4mm BH Screw Asst. (27): 5T	Rundkopfschraube M4: 5T	5T -Assortiment de vis à tête bombée M4 (27)	Viti BH 4 mm (27): 5T
LOSB6110	5mm BH Screw Asst (24): 5T	Rundkopfschraube M5: 5T	5T -Assortiment de vis à tête bombée M5 (24)	Viti BH 5 mm (24): 5T
LOSB6450	Wheel Screw Set, 3x10mm BH & Cap (20ea): 5T	Radschrauben Set, 3 x10mm (20):5T	5T -Vis à tête bombée M3x10 et bouchon(20)	Set viti ruote, 3x10mm BH & Cap (20 cad.): 5T
LOSB6451	3mm BH & Cap Screw Asst (38): 5T	3mm Rundkopf & Kopfschraube Sortiment (38):5T	5T -Assortiment de vis M3 à tête bombée (38)	Viti a brugola & BH 3 mm (38): 5T
LOSB6465	4mm FH & Cap Screw Asst. (32): 5T	4mm Flachkopf & Kopfschraube Sortiment( 32):5T	5T -Assortiment de vis M4 à tête fraisée (32)	Viti a brugola & FH 4 mm (32): 5T
LOSB6480	5mm FH & Cap Screw Asst. (24): 5T	5mm Flachkopf & Kopfschraube Sortiment (32):5T	5T -Assortiment de vis M5 à tête fraisée (24)	Viti a brugola & FH 5 mm (24): 5T
LOSB6481	Rear Toe Block & Brace Screws (2): 5T	Querlenkerhalter hinten & Schrauben (2) :5T	5T -Vis de Bloc de pincement arrière et du renfort	Viti blocco "toe" posteriore e staffe (2): 5T
LOSB6490	6mm BH & FH Screw Asst (20): 5T	6mm Rund- Flachkopfschrauben Sortiment (20): 5T	5T -Assortiment de vis à tête bombée et fraisée M6 (20)	Viti BH & FH 6 mm (20): 5T
LOSB6501	Set Screw Asst. 3,4,5 & 8MM (19): 5T	Madenschrauben Sortiment . 3,4,5 & 8MM (19): 5T	5T -Assortiment de vis M3,M4,M5 et M8 (19)	Set viti 3, 4, 5, 8 mm (19): 5T
LOSB6535	Washer Assortment, 6 sizes (27): 5T	Unterlegscheibensortiment 6 Größen (27) :5T	5T -Assortiment de rondelles, 6 tailles (27)	Assortimento rondelle, 6 misure (27): 5T
LOSB6560	Drive Pin Set (16): 5T	Mitnehmerbolzen (16): 5T	5T -Set de goupilles (16)	Set perni trasmissione (16): 5T
LOSB6579	Lower Shock Mounting Screw Set, 5mm (6): 5T	Stoßdämpferhalter Schrauben Set Unten, 5mm (6):5T	5T -Set de vis M5 de fixation inférieure d'amortisseurs	Set viti inferiori ammortizz. 5 mm (6): 5T
LOSB6590	Lock Nut Asst. 3,4,5,6MM (24): 5T	Stopmütern 3,4,5,6MM (24): 5T	5T -Assortiment d'écrous auto-freinés M3,M4,M5 et M6 (24)	Assortimento dadi autobloccanti 3, 4, 5, 6 mm (24): 5T
LOSB6591	Side Cage Nut-Inserts (4): 5T	Muttereinsätze Seitenkäfig (4):5T	5T -Insert lateraux d'arceau	Inserti-dadi gabbia laterale (4): 5T
LOSB6592	5IVE Emergency Hardware Kit (150+): 5T	5IVE Notfall Emergency Reperatur Set (150+): 5T	5T - Emergency Hardware Kit (150+): 5T	Kit viteria di emergenza per 5IVE (150+): 5T
TLR235006	Button Head Screws M2.5x8mm (10)	Rundkopfschrauben, M2,5 x 8 mm (10)	Vis à tête bombée, M2,5 x 8 mm (10)	Viti a testa tonda, M2,5 x 8 mm (10)
TLR252001	FrntDiffRingGear,LtWt:5B,5T,MIN"	Frnt Diff Ring Gear, LtWt: 5B, 5T, MIN"	Couronne du différentiel avant, Limite de poids : 5B, 5T, MIN"	FrntDiffRingGear,LtWt:5B,5T,MIN"
TLR255004	Cap Head Screws, M2.5x8mm (10)	Inbusschrauben, M2,5 x 8 mm (10)	Vis d'assemblage creuses, M2,5 x 8 mm (10)	Viti a testa cilindrica, M2,5 x 8 mm (10)
TLR255005	Button Head Screws, M4x8mm (10)	Rundkopfschrauben, M4 x 8 mm (10)	Vis à tête bombée, M4 x 8 mm (10)	Viti a testa tonda, M4 x 8 mm (10)
TLR255007	Button Head Screws, M4x12mm (10)	Rundkopfschrauben, M4 x 12 mm (10)	Vis à tête bombée, M4 x 12 mm (10)	Viti a testa tonda, M4 x 12 mm (10)
TLR255008	Button Head Screws, M4x16mm (10)	Rundkopfschrauben, M4 x 16 mm (10)	Vis à tête bombée, M4 x 16 mm (10)	Viti a testa tonda, M4 x 16 mm (10)
TLR255009	Button Head Screws M4x20mm (10)	Rundkopfschrauben, M4 x 20 mm (10)	Vis à tête bombée, M4 x 20 mm (10)	Viti a testa piana, M4 x 20 mm (10)
TLR255010	Button Head Screws, M4x25mm (10)	Rundkopfschrauben, M4 x 20 mm (10)	Vis à tête bombée, M4 x 25 mm (10)	Viti a testa piana, M4 x 25 mm (10)
TLR255011	Cap Head Screws, M4x20mm (10)	Inbusschrauben, M4 x 20 mm (10)	Vis d'assemblage creuses, M4 x 20 mm (10)	Viti a testa piana, M4 x 20 mm (10)
TLR255012	Cap Head Screws, M4x25 (10)	Inbusschrauben, M4 x 25 (10)	Vis d'assemblage creuses, M4 x 25 (10)	Viti a testa cilindrica, M4 x 25 mm (10)
TLR255013	Flat Head Screws, M4x12mm (10)	Flachkopfschrauben, M4 x 12 mm (10)	Vis à tête plate, M4 x 12 mm (10)	Viti a testa piana, M4 x 12 mm (10)
TLR255014	Flat Head Screws, M4x20mm (10)	Flachkopfschrauben, M4 x 20 mm (10)	Vis à tête plate, M4 x 20 mm (10)	Viti a testa piana, M4 x 20 mm (10)
TLR255015	Setscrew, Cup Point, M4x5mm (10)	Feststellschraube, Ringschneide, M4 x 5 mm (10)	Vis de fixation, Bout cuvette, M4 x 5 mm (10)	Grano, punta bombata, M4 x 5 mm (10)
TLR255016	Setscrew, Cup Point, M4x8mm (10)	Feststellschraube, Ringschneide, M4 x 8 mm (10)	Vis de fixation, Bout cuvette, M4 x 8 mm (10)	Grano, punta bombata, M4 x 8 mm (10)
TLR255017	Button Head Screws, M5x10mm (10)	Rundkopfschrauben, M5 x 10 mm (10)	Vis à tête bombée, M5 x 10 mm (10)	Viti a testa tonda, M5 x 10 mm (10)
TLR255018	Button Head Screws, M5x16mm (10)	Rundkopfschrauben, M5 x 16 mm (10)	Vis à tête bombée, M5 x 16 mm (10)	Viti a testa tonda, M5 x 16 mm (10)
TLR255019	Button Head Screws, M5x20mm (10)	Rundkopfschrauben, M5 x 20 mm (10)	Vis à tête bombée, M5 x 20 mm (10)	Viti a testa piana, M5 x 20 mm (10)

Part #	English	Deutsch	Français	Italiano
TLR255020	Button Head Screws, M5x30mm (10)	Rundkopfschrauben, M5 x 30 mm (10)	Vis à tête bombée, M5 x 30 mm (10)	Viti a testa tonda, M5 x 30 mm (10)
TLR255023	Cap Head Screws, M5x16mm (10)	Inbusschrauben, M5 x 16 mm (10)	Vis d'assemblage creuses, M5 x 16 mm (10)	Viti a testa cilindrica, M5 x 16 mm (10)
TLR255024	Cap Head Screws, M5x20mm (10)	Inbusschrauben, M5 x 20 mm (10)	Vis d'assemblage creuses, M5 x 20 mm (10)	Viti a testa cilindrica, M5 x 20 mm (10)
TLR255025	Cap Head Screws, M5x50mm (10)	Inbusschrauben, M5 x 50 mm (10)	Vis d'assemblage creuses, M5 x 50 mm (10)	Viti a testa cilindrica, M5 x 50 mm (10)
TLR255026	Flat Head Screws, M5x12mm (10)	Flachkopfschrauben, M5 x 12 mm (10)	Vis à tête plate, M5 x 12 mm (10)	Viti a testa piana, M5 x 12 mm (10)
TLR255028	Flat Head Screws, M5x20mm (10)	Flachkopfschrauben, M5 x 20 mm (10)	Vis à tête plate, M5 x 20 mm (10)	Viti a testa piana, M5 x 20 mm (10)
TLR255029	Flat Head Screws, M5x25mm (10)	Flachkopfschrauben, M5 x 25 mm (10)	Vis à tête plate, M5 x 25 mm (10)	Viti a testa piana, M5 x 25 mm (10)
TLR255030	Flat Head Screws, M5x30mm (10)	Flachkopfschrauben, M5 x30 mm (10)	Vis à tête plate, M5 x 30 mm (10)	Viti a testa piana, M5 x 30 mm (10)
TLR255032	Setscrew, Cup Point, M5x6mm (10)	Feststellschraube, Ringschneide, M5 x 6 mm (10)	Vis de fixation, Bout cuvette, M5 x 6 mm (10)	Grano, punta bombata, M5 x 6 mm (10)
TLR255036	Button Head Screws, M6x30mm (10)	Rundkopfschrauben, M6 x 30 mm (10)	Vis à tête bombée, M6 x 30mm (10)	Viti a testa tonda, M6 x 30 mm (10)
TLR255037	Flat Head Screws, M6x16mm (10)	Flachkopfschrauben, M6 x 16 mm (10)	Vis à tête plate, M6 x 16 mm (10)	Viti a testa piana, M6 x 16 mm (10)
TLR255038	Flat Head Screws, M6x20mm (10)	Flachkopfschrauben, M6 x 20 mm (10)	Vis à tête plate, M6 x 20 mm (10)	Viti a testa piana, M6 x 20 mm (10)
TLR256005	Nylock Nut, M4 (10)	Nylock-Mutter, M4 (10)	Contre-écrou Nylock, M4 (10)	Dado Nylock, M4 (10)
TLR256006	Washers, M4(10)	Unterlegscheiben, M4 (10)	Rondelles, M4 (10)	Rondelle, M4 (10)
TLR256008	Split Lock Washer, M5 (10)	Feder-Sicherungsscheibe, M5 (10)	Rondelle de blocage fendue, M5 (10)	Rondella di sicurezza elastica, M5 (10)
TLR256009	Nylock Nut, M5 (10)	Nylock-Mutter, M5 (10)	Contre-écrou Nylock, M5 (10)	Dado Nylock, M5 (10)
TLR256010	Washers, M6 (10)	Unterlegscheiben, M6 (10)	Rondelles, M6 (10)	Rondelle, M6 (10)
TLR256011	Nylock Nut, M6 (10)	Nylock-Mutter, M6 (10)	Contre-écrou Nylock, M6 (10)	Dado Nylock, M6 (10)
TLR5903	Button Hd Screws, M3 x 10mm (10)	Rundkopfschrauben, M3 x 10 mm (10)	Vis à tête bombée, M3 x 10mm (10)	Viti a testa tonda, M3 x 10mm (10)
TLR5904	Button Hd Screws, M3 x 12mm (10)	Rundkopfschrauben, M3 x 12 mm (10)	Vis à tête bombée, M3 x 12mm (10)	Viti a testa tonda, M3 x 12mm (10)
TLR5911	Button Head Screws, M3 x 20mm(10)	Rundkopfschrauben, M3 x 20 mm (10)	Vis à tête bombée, M3 x 20mm (10)	Viti a testa tonda, M3 x 20mm (10)
TLR5932	Cap Head Screws, M3 x 10mm (10)	Inbusschrauben, M3 x 10 mm (10)	Vis d'assemblage creuses, M3 x 10mm (10)	Viti a testa cilindrica, M3 x 10mm (10)
TLR5933	Cap Head Screws, M3 x 12mm (10)	Inbusschrauben, M3 x 12 mm (10)	Vis d'assemblage creuses, M3 x 12mm (10)	Viti a testa cilindrica, M3 x 12mm (10)
TLR6313	Locknut, M3 x .5 x 5.5mm (10)	Kontermutter, M3 x 0,5 x 5,5 mm (10)	Contre-écrou M3 x 5 x 5,5 mm (10)	Controdadi, M3 x 5 x 5,5 mm (10)
TLR6352	Washers, M3 (10)	Unterlegscheiben, M3 (10)	Rondelles, M3 (10)	Rondelle, M3 (10)
VTR236044	M5 Nylock FlangedSerratedNut(10)	M5 Nylock gezahnte Flanschmutter (10)	Contre-écrou Nylock à embase striée et bridée M5 (10)	Dado serrato flangiato Nylock M5 (10)

## Misc. Parts // Diverse Teile // Pièces Diverses // Varie

Part #	English	Deutsch	Français	Italiano
DYNE4100	2-Cycle Oil, 100cc: 5ive-T	2-Cycle Oil, 100cc: 5ive-T	2-Cycle Oil, 100cc: 5ive-T	2-Cycle Oil, 100cc: 5ive-T
LOSB4610	Wheel, Shock, & Multi-Wrench Set: 5T	Rad und Dämpferwerkzeug; Kunststoff: 5T	5T -Clé à roues et amortisseurs en plastique	Set chiavi multiple varie: 5T
LOSB0897	HD On/Off Switch w/20AWG wire: 5T	HD EIN/AUS Schalter m/20AWG Kabel & Gold Kontaktstecker	Interrupteur On/Off , câbles diam 0,8mm, contacts paqués or	Interruttore HD on/off con fili 20AWG (0,8 mm), 5T
LOSB0884	S900S 1/5 Scale Steering Servo w/Metal Gears: 5T	S900 Lenkservo 1;5 mit Metalgetriebe	Servo de direction 1/5 S900S, pignons métal	S900S - Servo con ingran. metallo per sterzo, scala 1:5
LOSB0886	S901T 1/5 Scale Throttle Servo with Metal Gears	Stoßdämpferkolben m. Innengewinde u. Kolben, hinten	Servo de gaz S901T à pignons métal pour véhicule 1/5	S901T Servo motore scala 1/5 c/ingranaggi metallici
LOSA99209	HD Ring & Pinion Grease	Getriebefett Hochbelastbar	Graisse pour pignons	Grasso HD per ingranaggi
SPMRSRS6000	SRS6000 DSMR AVC Surface Rx	SRS6000 RX m. AVC	Récepteur SRS6000 avec AVC	RX SRS6000 c/AVC

## Optional Parts // Diverse Teile // Pièces Optionnelles // Parti Opzionali

Part #	English	Deutsch	Français	Italiano
DYNB0500	7.4v 5200mAh 2s 15c LiPo	7.4v 5200mAh 2s 15c LiPo	Li-Po 2S 7.4V 5200mAh 15C	LiPo 7.4v 5200mAh 2s 15c
TLR354000	F/R Inner Hinge Pin, TiCN (2): 5T 2.0	Vorderer/hinterer Scharnierbolzen innen, TiCN (2): 5T 2.0	Axe d'articulation interne avant/arrière, TiCN (2) : 5T 2.0	Viti di supporto, interne F/R, TiCN (2): 5T 2.0
TLR354001	Hinge Pin, Rear, Outer, TiCN (2): 5T 2.0	Scharnierbolzen, hinten, außen, TiCN (2): 5T 2.0	Axe d'articulation externe arrière, TiCN (2) : 5T 2.0	Viti di supporto, posteriori, esterne, TiCN (2): 5T 2.0
LOSB2091	Alum. Front Spindle Set, Blue (2): 5T	Alu. Achsschenkel vorne, Blau (2): 5T	5T -Set de fusées avant en aluminium (2), bleu	Set fuselli anteriori allum., blu (2): 5T
LOSB2094	Alum. Rear Hub Set, Blue (2): 5T	Alu Achsschenkelhalter Set Blau (2): 5T	5T -Set de fusées arrière en aluminium (2), bleu	Set mozzo posteriore allum., blu (2): 5T
TLR252015	Bearing Insert, Rear, Aluminum, HA: 5B	Lagereinsatz, hinten, Aluminium, HA: 5B	Insert de roulement arrière, aluminium, HA : 5B	Inserto cuscinetto, posteriore, Alluminio, HA: 5B
TLR351001	Aluminum Top Chassis Brace, HA: 5T	Obere Karosseriestrebe, Aluminium, HA: 5T	Support de carrosserie supérieur en aluminium, HA : 5T	Bretella telaio superiore, Alluminio, HA: 5T
TLR351003	Aluminum Front Chassis Brace, HA: 5T	Vordere Karosseriestrebe, Aluminium, HA: 5T	Support de carrosserie avant en aluminium, HA : 5T	Bretella telaio anteriore, Alluminio, HA: 5T
TLR351004	Aluminum Rear Chassis Brace, HA: 5T	Hintere Karosseriestrebe, Aluminium, HA: 5T	Support de carrosserie arrière en aluminium, HA : 5T	Bretella telaio posteriore, Alluminio, HA: 5T
LOSB2860	Titanium Shock Mount Set (4): 5T	Titanium Dämpferbefestigung (4): 5T	5T -Titanium Fixations d'amortisseurs (4)	Set montaggio ammortizzatori Titanium (4): 5T
TLR353001	Shaft, Shock, Fr, TiCN (2): 5T	Welle, Stoßdämpfer, vorne, TiCN (2): 5T	Arbre, Amortisseur, Av, TiCN (2) : 5T	Pignone, ammortizzatore, anteriore, TiCN (2): 5T
TLR353002	Shaft, Shock, Rear, TiCN (2): 5T	Welle, Stoßdämpfer, hinten, TiCN (2): 5T	Arbre, Amortisseur, Ar, TiCN (2) : 5T	Pignone, ammortizzatore, posteriore, TiCN (2): 5T

Part #	English	Deutsch	Français	Italiano
LOSB2964	Front Springs 10.3 lb Rate, Gold (2): 5T	Federnsatz Vorne 10,3 lb Gold (2): 5T	5T -Ressort avant dureté 10.3lb., doré (2)	Molle anteriori 5 kg, tipo oro (2): 5T
LOSB2966	Front Springs 12.9 lb Rate, Red (2): 5T	Federnsatz Vorne 12,9 lb Rot (2): 5T	5T -Ressort avant dureté 12.9lb., rouge (2)	Molle anteriori 6,5 kg, tipo rosso (2): 5T
LOSB2970	Rear Springs 6.8 lb Rate, Gold (2): 5T	Federnsatz Hinten 6,8 lb Gold (2): 5T	5T -Ressort arrière dureté 6.8lb., doré (2)	Molle posteriori 3,5 kg, tipo oro (2): 5T
LOSB2971	Rear Springs 9.3 lb Rate, Red (2): 5T	Federnsatz Hinten 9,3 lb Rot (2): 5T	5T -Ressort arrière dureté 9.3lb., rouge (2)	Molle posteriori 4,5 kg, tipo rosso (2): 5T
TLR252005	F/R Diff Outdrive, LtWt, V2 (2): 5B	Front/Heck Differentialantrieb, leicht, V2 (2): 5B	Arbre extérieur du différentiel avant/arrière, Limite de poids, V2 (2) : 5B	Set alberi esterni F/R diff., LtWt, V2 (2): 5B
TLR252008	Center Diff Outdrive, LtWt, V2 (2): 5T	Zentraler Differentialantrieb, leicht, V2 (2): 5T	Arbre extérieur du différentiel central, Limite de poids, V2 (2) : 5T	Set alberi esterni centrali diff., LtWt, V2 (2): 5T
LOSB3228	Wheel Nuts, Captured (4): 5T	Radmuttern (4): 5T	5T -Ecrus de roues (4)	Dadi ruote, prigionieri (4): 5T
LOSB4611	Alum. Wheel Wrench: 5T	Alu Radschlüssel: 5T	5T -Clé de roues en aluminium	Chiave ruota allum.: 5T
LOSB4612	Alum. Turnbuckle Wrench 5T	Alu Einstellschlüssel f. Gewindestange: 5T	5T -Clé de biellette en aluminium	Chiave tenditori allum.: 5T
LOSB5046	18T Pinion Gear, 1.5M & Hardware: 5T	Ritzel 18Z, 1,5M & Zubehör	5T -Pignon 18T, m1,5 et accessoires	Pignone 18T, 1,5M e accessori: 5T
LOSB5044	19T Pinion gear, 1.5M & hardware: 5T	19T Zahnradgetriebe, 1.5M und Hardware: 5T	Engrenage à pignons 19T, 1,5M et matériel : 5T	Pignone 19T, 1,5M e bulloneria: 5T
LOS352007	21T Pinion Gear, 1.5M & Hardware: 5T	21T Zahnradgetriebe, 1.5M und Hardware: 5T	Engrenage à pignons 21T, 1,5M et matériel : 5T	Pignone 21T, 1,5M e bulloneria: 5T
LOS352008	22T Pinion Gear, 1.5M & Hardware: 5T	22T Zahnradgetriebe, 1.5M und Hardware: 5T	Engrenage à pignons 22T, 1,5M et matériel : 5T	Pignone 22T, 1,5M e bulloneria: 5T
LOS252099	EngineMntInsert&Screws, BLK, 18T(5): 5ive-T 2.0	Motorhalterungseinsatz und Schrauben, schwarz, 18T (5): 5ive-T 2.0	Inserts de montage pour moteur et vis, VRAC, 18T (5) : 5ive-T 2.0	Inserto di montaggio motore e viti, BLK, 18T (5): 5T 2.0
LOS252100	EngineMntInsert&Screws, BLK, 18.5T(5): 5ive-T 2.0	Motorhalterungseinsatz und Schrauben, schwarz, 18.5T (5): 5ive-T 2.0	Inserts de montage pour moteur et vis, VRAC, 18,5T (5) : 5ive-T 2.0	Inserto di montaggio motore e viti, BLK, 18,5T (5): 5T 2.0
LOS252101	EngineMntInsert&Screws, BLK, 19T(5): 5ive-T 2.0	Motorhalterungseinsatz und Schrauben, schwarz, 19T (5): 5ive-T 2.0	Inserts de montage pour moteur et vis, VRAC, 19T (5) : 5ive-T 2.0	Inserto di montaggio motore e viti, BLK, 19T (5): 5T 2.0
LOS252102	EngineMntInsert&Screws, BLK, 19.5T(5): 5ive-T 2.0	Motorhalterungseinsatz und Schrauben, schwarz, 19.5T (5): 5ive-T 2.0	Inserts de montage pour moteur et vis, VRAC, 19,5T (5) : 5ive-T 2.0	Inserto di montaggio motore e viti, BLK, 19,5T (5): 5T 2.0
LOS252103	EngineMntInsert&Screws, BLK, 20T(5): 5ive-T 2.0	Motorhalterungseinsatz und Schrauben, schwarz, 20T (5): 5ive-T 2.0	Inserts de montage pour moteur et vis, VRAC, 20T (5) : 5ive-T 2.0	Inserto di montaggio motore e viti, BLK, 20T (5): 5T 2.0
LOS252104	EngineMntInsert&Screws, BLK, 20.5T(5): 5ive-T 2.0	Motorhalterungseinsatz und Schrauben, schwarz, 20.5T (5): 5ive-T 2.0	Inserts de montage pour moteur et vis, VRAC, 20,5T (5) : 5ive-T 2.0	Inserto di montaggio motore e viti, BLK, 20,5T (5): 5T 2.0
LOS252105	EngineMntInsert&Screws, BLK, 21T(5): 5ive-T 2.0	Motorhalterungseinsatz und Schrauben, schwarz, 21T (5): 5ive-T 2.0	Inserts de montage pour moteur et vis, VRAC, 21T (5) : 5ive-T 2.0	Inserto di montaggio motore e viti, BLK, 21T (5): 5T 2.0
LOS252106	EngineMntInsert&Screws, BLK, 21.5T(5): 5ive-T 2.0	Motorhalterungseinsatz und Schrauben, schwarz, 21.5T (5): 5ive-T 2.0	Inserts de montage pour moteur et vis, VRAC, 21,5T (5) : 5ive-T 2.0	Inserto di montaggio motore e viti, BLK, 21,5T (5): 5T 2.0
LOS252107	EngineMntInsert&Screws, BLK, 22T(5): 5ive-T 2.0	Motorhalterungseinsatz und Schrauben, schwarz, 22T (5): 5ive-T 2.0	Inserts de montage pour moteur et vis, VRAC, 22T (5) : 5ive-T 2.0	Inserto di montaggio motore e viti, BLK, 22T (5): 5T 2.0
LOSB5910	Titanium Turnbuckle Set (6), 5T	Alu Einstellschlüssel f. Gewindestange Set (6): 5T	5T -Set de biellette en titane (6)	Set tenditori in titanio (6), 5T
LOSB7029	Beadlock Set, Inner & Outer, Blue (2ea): 5T	Beadlock Set Innen & Außen, Blau (je 2): 5T	5T -Set d'anneaux Beadlock , int et ext (2), bleu	Set Beadlock interno & esterno, blu (2 cad.): 5T
LOSB7243	Nomad Tire Set, Soft (1ea. L/R): 5T	Nomad Reifen Set, weich (1) L/R): 5T	5T -Pneus Nomad gauche ou droit, souple (1)	Set gomme Nomad morbide, (1 cad. L/R): 5T
TLR5277	Silicone Diff Fluid, 1000CS	Differential-Silikonflüssigkeit, 1000CS	Liquide silicone pour différentiel, 1000CS	Fluido diff in silicone, 1000CS
TLR5278	Silicone Diff Fluid, 2000CS	Differential-Silikonflüssigkeit, 2000CS	Liquide silicone pour différentiel, 2000CS	Fluido diff in silicone, 2000CS
TLR5279	Silicone Diff Fluid, 3000CS	Differential-Silikonflüssigkeit, 3000CS	Liquide silicone pour différentiel, 3000CS	Fluido diff in silicone, 3000CS
TLR5280	Silicone Diff Fluid, 5000CS	Differential-Silikonflüssigkeit, 5000CS	Liquide silicone pour différentiel, 5000CS	Fluido diff in silicone, 5000CS
TLR5281	Silicone Diff Fluid, 7000CS	Differential-Silikonflüssigkeit, 7000CS	Liquide silicone pour différentiel, 7000CS	Fluido diff in silicone, 7000CS
TLR5282	Silicone Diff Fluid, 10,000CS	Differential-Silikonflüssigkeit, 10.000CS	Liquide silicone pour différentiel, 10 000CS	Fluido diff in silicone, 10.000CS
TLR5283	Silicone Diff Fluid, 15,000CS	Differential-Silikonflüssigkeit, 15.000CS	Liquide silicone pour différentiel, 15 000CS	Fluido diff in silicone, 15.000CS
TLR5284	Silicone Diff Fluid, 20,000CS	Differential-Silikonflüssigkeit, 20.000CS	Liquide silicone pour différentiel, 20 000CS	Fluido diff in silicone, 20.000CS
TLR5285	Silicone Diff Fluid, 30,000CS	Differential-Silikonflüssigkeit, 30.000CS	Liquide silicone pour différentiel, 30 000CS	Fluido diff in silicone, 30.000CS
TLR5286	Silicone Diff Fluid, 50,000CS	Differential-Silikonflüssigkeit, 50.000CS	Liquide silicone pour différentiel, 50 000CS	Fluido diff in silicone, 50.000CS
TLR75002	Silicone Diff Fluid, 60,000CS	Differential-Silikonflüssigkeit, 60.000CS	Liquide silicone pour différentiel, 60 000CS	Fluido diff in silicone, 60.000CS
TLR75003	Silicone Diff Fluid, 80,000CS	Differential-Silikonflüssigkeit, 80.000CS	Liquide silicone pour différentiel, 80 000CS	Fluido diff in silicone, 80.000CS
TLR75004	Silicone Diff Fluid, 100,000CS	Differential-Silikonflüssigkeit, 100.000CS	Liquide silicone pour différentiel, 100 000CS	Fluido diff in silicone, 100.000CS
TLR5288	Silicone Diff Fluid, 125,000CS	Differential-Silikonflüssigkeit, 125.000CS	Liquide silicone pour différentiel, 125 000CS	Fluido diff in silicone, 125.000CS
TLR74011	Silicone Shock Oil, 42.5wt, 2oz	Stoßdämpfer-Silikonöl, 42,5 wt, 59 ml (2 oz)	Huile silicone pour amortisseurs, 42,5 WT, 2 oz	Olio di silicone ammortizzatore, 42,5 wt, 59 ml (2 once)
TLR74022	Silicone Shock Oil, 25wt, 4oz	Stoßdämpfer-Silikonöl, 25 wt, 118 ml (4 oz)	Huile silicone pour amortisseurs, 25 WT, 4 oz	Olio di silicone ammortizzatore, 25wt, 119 ml (4 once)
TLR74023	Silicone Shock Oil, 30 Wt, 4oz	Stoßdämpfer-Silikonöl, 30 wt, 118 ml (4 oz)	Huile silicone pour amortisseurs, 30 WT, 4 oz	Olio di silicone ammortizzatore, 30 wt, 119 ml (4 once)
TLR74024	Silicone Shock Oil, 35wt, 4oz	Stoßdämpfer-Silikonöl, 35 wt, 118 ml (4 oz)	Huile silicone pour amortisseurs, 35 WT, 4 oz	Olio di silicone ammortizzatore, 35 wt, 119 ml (4 once)
TLR74025	Silicone Shock Oil, 40 Wt, 4oz	Stoßdämpfer-Silikonöl, 40 wt, 118 ml (4 oz)	Huile silicone pour amortisseurs, 40 WT, 4 oz	Olio di silicone ammortizzatore, 40 wt, 119 ml (4 once)

Part #	English	Deutsch	Français	Italiano
TLR74026	Silicone Shock Oil, 45wt, 4oz	Stoßdämpfer-Silikonöl, 45 wt, 118 ml (4 oz)	Huile silicone pour amortisseurs, 45 WT, 4 oz	Olio di silicone ammortizzatore, 45 wt, 119 ml (4 once)
TLR74027	Silicone Shock Oil, 50wt, 4oz	Stoßdämpfer-Silikonöl, 50 wt, 118 ml (4 oz)	Huile silicone pour amortisseurs, 50 WT, 4 oz	Olio di silicone ammortizzatore, 50 wt, 119 ml (4 once)
TLR74029	Silicone Shock Oil, 32.5wt, 4oz	Stoßdämpfer-Silikonöl, 32,5 wt, 118 ml (4 oz)	Huile silicone pour amortisseurs, 32,5 WT, 4 oz	Olio di silicone ammortizzatore, 32,5 wt, 119 ml (4 once)
TLR74030	Silicone Shock Oil, 37.5wt, 4oz	Stoßdämpfer-Silikonöl, 37,5 wt, 118 ml (4 oz)	Huile silicone pour amortisseurs, 37,5 WT, 4 oz	Olio di silicone ammortizzatore, 37,5 wt, 119 ml (4 once)
TLR76004	TLR Lok, Threadlock, Blue	TLR-LOK Schraubensicherung - Blau	TLR Frein filet bleu	Frenafiletto TLR-LOK - blu
LOSA99167	Losi Tuning Screwdriver (Long)	Losi Einsteller (lang)	LOSI Tournevis de réglage (Long)	Cacciavite di precisione LOSI (lungo)
LOSA99172	Camber Gauge	Sturzlehre	Cale de mesure de carrossage	Misuratore di camber
LOSA99173	Ride Height Gauge	Höhenmesser	Cale de mesure de garde au sol	Misuratore di altezza
LOSA99208	Shock O-Ring Grease	Dämpferfett	Graisse pour joints toriques d'amortisseurs	Grasso O-ring ammortizz.
DYNE1240	Lrg Scale Safety Kill Switch	Großer, maßstabsgetreuer Sicherheits-Notausschalter	Coupe-circuit de sécurité grande échelle	Selezionatore di sicurezza per veicoli di grandi dimensioni
DYNR0110	AlumTLServoArm:Losi 5iveT,5iveB,WRC	Aluminium TL Servo-Arm: Losi 5iveT, 5iveB, WRC	Bras de servo TL en aluminium : Losi 5iveT, 5iveB, WRC	Braccio del servo, Alluminio, TL: Losi 5T, 5B, WRC
DYNR0111	AlumSteerSxArm:Losi5iveT,DBXL	Aluminium Steuerungsarm: Losi 5iveT, DBXL	Bras de servo SX en aluminium : Losi 5iveT, DBXL	Braccio di sterzo sin., Alluminio: Losi 5T, DBXL
LOS351012	Servo Saver Arm, Dual Sided, AL: 5IVE-T 2.0	Servo-Saver-Arm, doppelseitig, Aluminium: 5IVE-T 2.0	Bras économiseur de servo à deux côtés, AL : 5IVE-T 2.0	Braccio salvasterzo, doppio lato, AL: 5T 2.0
LOS353007	Shock Cap, Lower, Aluminum, BLK (2): 5IVE-T 2.0	Stoßdämpferkappen, unten, Aluminium, schwarz (2): 5IVE-T 2.0	Capuchon d'amortisseur inférieur, Aluminium, VRAC (2) : 5IVE-T 2.0	Tappi ammortizzatori, inferiori, Alluminio, BLK (2): 5T 2.0
LOS354000	F&R SwyBarSt,4.8mm:5T,MINIWRC	F&R SwyBarSt, 4,8 mm: 5T, MINI WRC	SwyBarSt, avant/arrière 4,8 m :5T, MINI WRC	F/R SwyBarSt,4,8mm: 5T, MINIWRC
LOS45024	Whl&BdckSet,FIYllw(2):5T2.0	Whl&BdckSet, FIYllw (2): 5T 2.0	Ensemble roue et verrou, FI Jaune (2) :5T2.0	Set ruota e Beadlock, FIYllw (2): 5T 2.0
LOS45025	Whl&BdckSet,Blk (2): 5T 2.0	Whl&BdckSet, schwarz (2): 5T 2.0	Ensemble roue et verrou, Noir (2) : 5T 2.0	Set ruota e Beadlock, Blk (2): 5T 2.0
LOS45026	Whl&BdckSet,Wht (2): 5T 2.0	Whl&BdckSet, weiß (2): 5T 2.0	Ensemble roue et verrou, Blanc (2) : 5T 2.0	Set ruota e Beadlock, Wht (2): 5T 2.0
LOSB2967	FrSprngs14.2lbRte,Org(2):5T	Vordere Federn 14,2 lb Rte, orange (2): 5T	Ressorts avant 6,4 kg (14,2 lb) Rte, Orange (2) : 5T	Molle anteriori, 14,2lb, Rte, Org (2): 5T
LOSB2973	RrSprngs10.7lbRte,Org(2):5T	Hintere Federn 10,7 lb Rte, orange (2): 5T	Ressorts arrière 4,8 kg (10,7 lb) Rte, Orange (2) : 5T	Molle anteriori, 10,7lb, Rte, Org (2): 5T
LOSB4612	Alum TurnbcklWrnch 5T, MINI WRC	Aluminium Turnbckl Wrnch 5T, MINI WRC	Verrou/roue en aluminium 5T, MINI WRC	Chiave tenditori, Alluminio, 5T, MINI WRC
LOSB5044	19TPnnGr,1.5M&Hrdwr:5T,MINI WRC	19T Zahnradgetriebe, 1.5M und Hardware: 5T, MINI WRC	Engrenage à pignons 19T, 1,5M et matériel, MINI WRC	19T PnnGr, 1,5M e bulloneria: 5T, MINI WRC
TLR252001	FrntDiffRingGear,LtWt:5B,5T,MIN	Vorderes Differential Hohlräder, leicht: 5B, 5T, MIN"	Couronne du différentiel avant, Limite poids : 5B,5T, MIN	DiffRingGear anteriore, LtWt: 5B, 5T, MIN
TLR252002	RearDiffRingGear,LtWt:5B,5T,MIN	Hinteres Differential Hohlräder, leicht: 5B, 5T, MIN"	Couronne du différentiel arrière, Limite poids : 5B,5T, MIN	DiffRingGear posteriore, LtWt: 5B, 5T, MIN
TLR252003	Axle Boot Set: 5B, 5T, MINI WRC	Achsmanschettensatz: 5B, 5T, MINI WRC	Ensemble du soufflet d'essieu : 5B, 5T, MINI WRC	Set perno ruota: 5B, 5T, MINI WRC
TLR252004	F/RStubAxle,BootVer,Stl: 5B,5T	Vorderer/hinterer Achsschenkel, BootVer, Stl: 5B, 5T	Essieu avant/arrière, Soufflet, Stl : 5B,5T	F/R StubAxle, BootVer, Stl: 5B, 5T
TLR254000	AdjFrHingePinBrce w/insrts:5B,5	Anpassbarer vorderer Scharnierbolzen Stütze mit Einsätzen: 5B, 5	Support axe d'articulation ajustement avant avec inserts : 5B, 5	AdjFrHingePinBrce con inserti: 5B,5
TLR254001	AdjRrHingePinBrce w/insrts:5B,5	Anpassbarer hinterer Scharnierbolzen Stütze mit Einsätzen: 5B, 5	Support axe d'articulation ajustement arrière avec inserts : 5B, 5	AdjRrHingePinBrce con inserti: 5B,5
TLR254002	AdjHingePinBrceInsrts:5B,5T,MIN	Anpassbarer Scharnierbolzen Stützeinsatz: 5B, 5T, MIN"	Support axe d'articulation ajustement avec inserts : 5B,5T, MIN	AdjHingePinBrce inserti: 5B, 5T, MIN
TLR352001	CrssPin&Blks,Al :5T,MINIWRC	CrssPin & Blks, Aluminium: 5T, MINI WRC	Axe de crosse et verrous, aluminium : 5T, MINI WRC	CrssPin&Blks, Al: 5T, MINI WRC
TLR354002	FrSpndlCarrierSet,15deg,AL(2):5B,5T	Vorderer Spindelträgersatz, 15°, Aluminium (2): 5B, 5T	Ensemble axe et support avant, 15 degrés, aluminium (2) : 5B, 5T	FrSpndlCarrierSet,15deg, AL (2): 5B, 5T
TLR356002	Outerwear Square Pre-Filter: 5B	Outerwear quadratischer Vorfilter: 5B	Pré-filtre carré extérieur : 5B	Pre-filtro quadrato esterno: 5B



# Limited Warranty

## What this Warranty Covers

Horizon Hobby, LLC, (Horizon) warrants to the original purchaser that the product purchased (the "Product") will be free from defects in materials and workmanship at the date of purchase.

## What is Not Covered

This warranty is not transferable and does not cover (i) cosmetic damage, (ii) damage due to acts of God, accident, misuse, abuse, negligence, commercial use, or due to improper use, installation, operation or maintenance, (iii) modification of or to any part of the Product, (iv) attempted service by anyone other than a Horizon Hobby authorized service center, (v) Product not purchased from an authorized Horizon dealer, or (vi) Product not compliant with applicable technical regulations or (vii) use that violates any applicable laws, rules, or regulations.

OTHER THAN THE EXPRESS WARRANTY ABOVE, HORIZON MAKES NO OTHER WARRANTY OR REPRESENTATION, AND HEREBY DISCLAIMS ANY AND ALL IMPLIED WARRANTIES, INCLUDING, WITHOUT LIMITATION, THE IMPLIED WARRANTIES OF NON-INFRINGEMENT, MERCHANTABILITY AND FITNESS FOR A PARTICULAR PURPOSE. THE PURCHASER ACKNOWLEDGES THAT THEY ALONE HAVE DETERMINED THAT THE PRODUCT WILL SUITABLY MEET THE REQUIREMENTS OF THE PURCHASER'S INTENDED USE.

## Purchaser's Remedy

Horizon's sole obligation and purchaser's sole and exclusive remedy shall be that Horizon will, at its option, either (i) service, or (ii) replace, any Product determined by Horizon to be defective. Horizon reserves the right to inspect any and all Product(s) involved in a warranty claim. Service or replacement decisions are at the sole discretion of Horizon. Proof of purchase is required for all warranty claims. SERVICE OR REPLACEMENT AS PROVIDED UNDER THIS WARRANTY IS THE PURCHASER'S SOLE AND EXCLUSIVE REMEDY.

Limitation of Liability – HORIZON SHALL NOT BE LIABLE FOR SPECIAL, INDIRECT, INCIDENTAL OR CONSEQUENTIAL DAMAGES, LOSS OF PROFITS OR PRODUCTION OR COMMERCIAL LOSS IN ANY WAY, REGARDLESS OF WHETHER SUCH CLAIM IS BASED IN CONTRACT, WARRANTY, TORT, NEGLIGENCE, STRICT LIABILITY OR ANY OTHER THEORY OF LIABILITY, EVEN IF HORIZON HAS BEEN ADVISED OF THE POSSIBILITY OF SUCH DAMAGES. Further, in no event shall the liability of Horizon exceed the individual price of the Product on which liability is asserted. As Horizon has no control over use, setup, final assembly, modification or misuse, no liability shall be assumed nor accepted for any resulting damage or injury. By the act of use, setup or assembly, the user accepts all resulting liability. If you as the purchaser or user are not prepared to accept the liability associated with the use of the Product, purchaser is advised to return the Product immediately in new and unused condition to the place of purchase.

## Law

These terms are governed by Illinois law (without regard to conflict of law principals). This warranty gives you specific legal rights, and you may also have other rights which vary from state to state. Horizon reserves the right to change or modify this warranty at any time without notice.

## WARRANTY SERVICES

### Questions, Assistance, and Services

Your local hobby store and/or place of purchase cannot provide warranty support or service. Once assembly, setup or use of the Product has been started, you must contact your local distributor or Horizon directly. This will enable Horizon to better answer your questions and service you in the event that you may need any assistance. For questions or assistance, please visit our website at [www.horizonhobby.com](http://www.horizonhobby.com), submit a Product Support Inquiry, or call the toll free telephone number referenced in the Warranty and Service Contact Information section to speak with a Product Support representative.

## Inspection or Services

If this Product needs to be inspected or serviced and is compliant in the country you live and use the Product in, please use the Horizon Online Service Request submission process found on our website or call Horizon to obtain a Return Merchandise Authorization (RMA) number. Pack the Product securely using a shipping carton. Please note that original boxes may be included, but are not designed to withstand the rigors of shipping without additional protection. Ship via a carrier that provides tracking and insurance for lost or damaged parcels, as Horizon is not responsible for merchandise until it arrives and is accepted at our facility. An Online Service Request is available at [http://www.horizonhobby.com/content/service-center\\_render-service-center](http://www.horizonhobby.com/content/service-center_render-service-center). If you do not have internet access, please contact Horizon Product Support to obtain a RMA number along with instructions for submitting your product for service. When calling Horizon, you will be asked to provide your complete name, street address, email address and phone number where you can be reached during business hours. When sending product into Horizon, please include your RMA number, a list of the included items, and a brief summary of the problem. A copy of your original sales receipt must be included for warranty consideration. Be sure your name, address, and RMA number are clearly written on the outside of the shipping carton.

**NOTICE:** Do not ship Li-Po batteries to Horizon. If you have any issue with a Li-Po battery, please contact the appropriate Horizon Product Support office.

## Warranty Requirements

For Warranty consideration, you must include your original sales receipt verifying the proof-of-purchase date. Provided warranty conditions have been met, your Product will be serviced or replaced free of charge. Service or replacement decisions are at the sole discretion of Horizon.

## Non-Warranty Service

Should your service not be covered by warranty, service will be completed and payment will be required without notification or estimate of the expense unless the expense exceeds 50% of the retail purchase cost. By submitting the item for service you are agreeing to payment of the service without notification. Service estimates are available upon request. You must include this request with your item submitted for service. Non-warranty service estimates will be billed a minimum of ½ hour of labor. In addition you will be billed for return freight. Horizon accepts money orders and cashier's checks, as well as Visa, MasterCard, American Express, and Discover cards. By submitting any item to Horizon for service, you are agreeing to Horizon's Terms and Conditions found on our website [http://www.horizonhobby.com/content/service-center\\_render-service-center](http://www.horizonhobby.com/content/service-center_render-service-center).

**ATTENTION:** Horizon service is limited to Product compliant in the country of use and ownership. If received, a non-compliant Product will not be serviced. Further, the sender will be responsible for arranging return shipment of the un-serviced Product, through a carrier of the sender's choice and at the sender's expense. Horizon will hold non-compliant Product for a period of 60 days from notification, after which it will be discarded.

10/15

# Warranty and Service Contact Information

Country of Purchase	Horizon Hobby	Contact Information	Address
United States of America	Horizon Service Center (Repairs and Repair Requests)	servicecenter.horizonhobby.com/RequestForm/	4105 Fieldstone Rd. Champaign, Illinois 61822 USA
	Horizon Product Support (Product Technical Assistance)	productsupport@horizonhobby.com 877-504-0233	
	Sales	websales@horizonhobby.com 800-338-4639	
European Union	Horizon Technischer Service	service@horizonhobby.eu	Hanskampring 9 D 22885 Barsbüttel, Germany
	Sales: Horizon Hobby GmbH	+49 (0) 4121 2655 100	

## FCC Information

### FCC ID: BRWSPMSR4000T

This device complies with part 15 of the FCC rules. Operation is subject to the following two conditions: (1) This device may not cause harmful interference, and (2) this device must accept any interference received, including interference that may cause undesired operation.

**CAUTION:** Changes or modifications not expressly approved by the party responsible for compliance could void the user's authority to operate the equipment.

This product contains a radio transmitter with wireless technology which has been tested and found to be compliant with the applicable regulations governing a radio transmitter in the 2.400GHz to 2.4835GHz frequency range.

### Supplier's Declaration of Conformity

5IVE-T 2.0 BND: 1/5 4WD GAS BND

LOS05014

**FC** This device complies with part 15 of the FCC Rules. Operation is subject to the following two conditions: (1) This device may not cause harmful interference, and (2) this device must accept any interference received, including interference that may cause undesired operation.

**CAUTION:** changes or modifications not expressly approved by the party responsible for compliance could void the user's authority to operate the equipment.

**Note:** This equipment has been tested and found to comply with the limits for a Class B digital device, pursuant to part 15 of the FCC Rules. These limits are designed to provide reasonable protection against harmful interference in a residential installation. This equipment generates, uses and can radiate radio frequency energy and, if not installed and used in accordance with the instructions, may cause harmful interference to radio communications. However, there is no guarantee that interference will not occur in a particular installation. If this equipment does cause harmful interference to radio or television reception, which can be determined by turning the equipment off and on, the user is encouraged to try to correct the interference by one or more of the following measures:

- Reorient or relocate the receiving antenna.
- Increase the separation between the equipment and receiver.
- Connect the equipment into an outlet on a circuit different from that to which the receiver is connected.
- Consult the dealer or an experienced radio/TV technician for help.

Horizon Hobby, LLC  
4105 Fieldstone Rd.,  
Champaign, IL 61822  
Email: [compliance@horizonhobby.com](mailto:compliance@horizonhobby.com)  
Web: [HorizonHobby.com](http://HorizonHobby.com)

## IC Information

CAN ICES-3 (B)/NMB-3(B)

IC: 6157A-SPMSR4000T

This device complies with Industry Canada licence-exempt RSS standard(s). Operation is subject to the following two conditions: (1) this device may not cause interference, (2) this device must accept any interference, including interference that may cause undesired operation of the device.

## Compliance Information for the European Union

**CE** **EU Compliance Statement:** Horizon Hobby, LLC hereby declares that this product is in compliance with the essential requirements and other relevant provisions of the RED and EMC Directives.

A copy of the EU Declaration of Conformity is available online at: <http://www.horizonhobby.com/content/support-render-compliance>.



### Instructions for disposal of WEEE by users in the European Union

This product must not be disposed of with other waste. Instead, it is the user's responsibility to dispose of their waste equipment by handing it over to a designated collection point for the recycling of waste electrical and electronic equipment. The separate collection and recycling of your waste equipment at the time of disposal will help to conserve natural resources and ensure that it is recycled in a manner that protects human health and the environment. For more information about where you can drop off your waste equipment for recycling, please contact your local city office, your household waste disposal service or where you purchased the product.

# Garantie und Service Informationen

## Warnung

Ein ferngesteuertes Modell ist kein Spielzeug. Es kann, wenn es falsch eingesetzt wird, zu erheblichen Verletzungen bei Lebewesen und Beschädigungen an Sachgütern führen. Betreiben Sie Ihr RC-Modell nur auf freien Plätzen und beachten Sie alle Hinweise der Bedienungsanleitung des Modells wie auch der Fernsteuerung.

## Garantiezeitraum

Exklusive Garantie Horizon Hobby LLC (Horizon) garantiert, dass dasgekaufte Produkt frei von Material- und Montagefehlern ist. Der Garantiezeitraum entspricht den gesetzlichen Bestimmung des Landes, in dem das Produkt erworben wurde. In Deutschland beträgt der Garantiezeitraum 6 Monate und der Gewährleistungszeitraum 18 Monate nach dem Garantiezeitraum.

## Einschränkungen der Garantie

(a) Die Garantie wird nur dem Erstkäufer (Käufer) gewährt und kann nicht übertragen werden. Der Anspruch des Käufers besteht in der Reparatur oder dem Tausch im Rahmen dieser Garantie. Die Garantie erstreckt sich ausschließlich auf Produkte, die bei einem autorisierten Horizon Händler erworben wurden. Verkäufe an dritte werden von dieser Garantie nicht gedeckt. Garantieansprüche werden nur angenommen, wenn ein gültiger Kaufnachweis erbracht wird. Horizon behält sich das Recht vor, diese Garantiebestimmungen ohne Ankündigung zu ändern oder modifizieren und widerruft dann bestehende Garantiebestimmungen.

(b) Horizon übernimmt keine Garantie für die Verkaufbarkeit des Produktes, die Fähigkeiten und die Fitness des Verbrauchers für einen bestimmten Einsatzzweck des Produktes. Der Käufer allein ist dafür verantwortlich, zu prüfen, ob das Produkt seinen Fähigkeiten und dem vorgesehenen Einsatzzweck entspricht.

(c) Ansprüche des Käufers → Es liegt ausschließlich im Ermessen von Horizon, ob das Produkt, bei dem ein Garantiefall festgestellt wurde, repariert oder ausgetauscht wird. Dies sind die exklusiven Ansprüche des Käufers, wenn ein Defekt festgestellt wird.

Horizon behält sich vor, alle eingesetzten Komponenten zu prüfen, die in den Garantiefall einbezogen werden können. Die Entscheidung zur Reparatur oder zum Austausch liegt nur bei Horizon. Die Garantie schließt kosmetische Defekte oder Defekte, hervorgerufen durch höhere Gewalt, falsche Behandlung des Produktes, falscher Einsatz des Produktes, kommerziellen Einsatz oder Modifikationen irgendwelcher Art aus.

Die Garantie schließt Schäden, die durch falschen Einbau, falsche Handhabung, Unfälle, Betrieb, Service oder Reparaturversuche, die nicht von Horizon ausgeführt wurden aus. Ausgeschlossen sind auch Fälle die bedingt durch (vii) eine Nutzung sind, die gegen geltendes Recht, Gesetze oder Regularien verstoßen haben. Rücksendungen durch den Käufer direkt an Horizon oder eine seiner Landesvertretung bedürfen der Schriftform.

## Schadensbeschränkung

Horizon ist nicht für direkte oder indirekte Folgeschäden, Einkommensausfälle oder kommerzielle Verluste, die in irgendeinem Zusammenhang mit dem Produkt stehen verantwortlich, unabhängig ab ein Anspruch im Zusammenhang mit einem Vertrag, der Garantie oder der Gewährleistung erhoben werden. Horizon wird darüber hinaus keine Ansprüche aus einem Garantiefall akzeptieren, die über den individuellen Wert des Produktes hinaus gehen. Horizon hat keinen Einfluss auf den Einbau, die Verwendung oder die Wartung des Produktes oder etwaiger Produktkombinationen, die vom Käufer gewählt werden. Horizon übernimmt keine Garantie und akzeptiert keine Ansprüche für in der folge auftretende Verletzungen oder Beschädigungen. Mit der Verwendung und dem Einbau des Produktes akzeptiert der Käufer alle aufgeführten Garantiebestimmungen ohne Einschränkungen und Vorbehalte.

Wenn Sie als Käufer nicht bereit sind, diese Bestimmungen im Zusammenhang mit der Benutzung des Produktes zu akzeptieren, werden Sie gebeten, dass Produkt in unbenutztem Zustand in der Originalverpackung vollständig bei dem Verkäufer zurückzugeben.

## Sicherheitshinweise

Dieses ist ein hochwertiges Hobby Produkt und kein Spielzeug. Es muss mit Vorsicht und Umsicht eingesetzt werden und erfordert einige mechanische wie auch mentale Fähigkeiten. Ein Versagen, das Produkt sicher und umsichtig zu betreiben kann zu Verletzungen von Lebewesen und Sachbeschädigungen erheblichen Ausmaßes führen. Dieses Produkt ist nicht für den Gebrauch durch Kinder ohne die Aufsicht eines Erziehungsberechtigten vorgesehen. Die Anleitung enthält Sicherheitshinweise und Vorschriften sowie Hinweise für die Wartung und den Betrieb des Produktes. Es ist unabdingbar, diese Hinweise vor der ersten Inbetriebnahme zu lesen und zu verstehen. Nur so kann der falsche Umgang verhindert und Unfälle mit Verletzungen und Beschädigungen vermieden werden.

## Fragen, Hilfe und Reparaturen

Ihr lokaler Fachhändler und die Verkaufsstelle können eine Garantiebeurteilung ohne Rücksprache mit Horizon nicht durchführen. Dies gilt auch für Garantiereparaturen. Deshalb kontaktieren Sie in einem solchen Fall den Händler, der sich mit Horizon kurz schließen wird, um eine sachgerechte Entscheidung zu fällen, die Ihnen schnellst möglich hilft.

## Wartung und Reparatur

Muss Ihr Produkt gewartet oder repariert werden, wenden Sie sich entweder an Ihren Fachhändler oder direkt an Horizon.

Rücksendungen / Reparaturen werden nur mit einer von Horizon vergebenen RMA Nummer bearbeitet. Diese Nummer erhalten Sie oder ihr Fachhändler vom technischen Service. Mehr Informationen dazu erhalten Sie im Serviceportal unter [www.horizonhobby.de](http://www.horizonhobby.de) oder telefonisch bei dem technischen Service von Horizon. Packen Sie das Produkt sorgfältig ein. Beachten Sie, dass der Originalkarton in der Regel nicht ausreicht, um beim Versand nicht beschädigt zu werden. Verwenden Sie einen Paketdienstleister mit einer Tracking Funktion und Versicherung, da Horizon bis zur Annahme keine Verantwortung für den Versand des Produktes übernimmt. Bitte legen Sie dem Produkt einen Kaufbeleg bei, sowie eine ausführliche Fehlerbeschreibung und eine Liste aller eingesendeten Einzelkomponenten. Weiterhin benötigen wir die vollständige Adresse, eine Telefonnummer für Rückfragen, sowie eine Email Adresse.

## Garantie und Reparaturen

Garantieanfragen werden nur bearbeitet, wenn ein Originalkaufbeleg von einem autorisierten Fachhändler beiliegt, aus dem der Käufer und das Kaufdatum hervorgeht. Sollte sich ein Garantiefall bestätigen wird das Produkt repariert oder ersetzt. Diese Entscheidung obliegt einzig Horizon Hobby.

## Kostenpflichtige Reparaturen

Liegt eine kostenpflichtige Reparatur vor, erstellen wir einen Kostenvorschlag, den wir Ihrem Händler übermitteln. Die Reparatur wird erst vorgenommen, wenn wir die Freigabe des Händlers erhalten. Der Preis für die Reparatur ist bei Ihrem Händler zu entrichten. Bei kostenpflichtigen Reparaturen werden mindestens 30 Minuten Werkstattzeit und die Rückversandkosten in Rechnung gestellt. Sollten wir nach 90 Tagen keine Einverständniserklärung zur Reparatur vorliegen haben, behalten wir uns vor, das Produkt zu vernichten oder anderweitig zu verwerten.

**ACHTUNG: Kostenpflichtige Reparaturen nehmen wir nur für Elektronik und Motoren vor. Mechanische Reparaturen, besonders bei Hubschraubern und RC-Cars sind extrem aufwendig und müssen deshalb vom Käufer selbst –vorgenommen werden.**

10/15



# Garantie und Service Kontaktinformationen

Land des Kauf	Horizon Hobby	Telefon/E-mail Adresse	Adresse
Europäische Union	Horizon Technischer Service Sales: Horizon Hobby GmbH	service@horizonhobby.eu +49 (0) 4121 2655 100	Hanskampring 9 D 22885 Barsbüttel, Germany

## Rechtliche Informationen für die Europäische Union

**CE** **EU Konformitätserklärung:** Horizon LLC erklärt hiermit, dass dieses Produkt konform zu den essentiellen Anforderungen der RED und EMC Direktive ist.

Eine Kopie der Konformitätserklärung ist online unter folgender Adresse verfügbar : <http://www.horizonhobby.com/content/support-render-compliance>.



### Anweisungen zur Entsorgung von Elektro- und Elektronik-Altgeräten für Benutzer in der Europäischen Union

Dieses Produkt darf nicht zusammen mit anderem Abfall entsorgt werden. Stattdessen ist der Benutzer dafür verantwortlich, unbrauchbare Geräte durch Abgabe bei einer speziellen Sammelstelle für das Recycling von unbrauchbaren elektrischen und elektronischen Geräten zu entsorgen.

Die separate Sammlung und das Recycling von unbrauchbaren Geräten zum Zeitpunkt der Entsorgung hilft, natürliche Ressourcen zu bewahren und sicherzustellen, dass Geräte auf eine Weise wiederverwertet werden, bei der die menschliche Gesundheit und die Umwelt geschützt werden. Weitere Informationen dazu, wo Sie unbrauchbare Geräte zum Recycling abgeben können, erhalten Sie bei lokalen Ämtern, bei der Müllabfuhr für Haushaltsmüll sowie dort, wo Sie das Produkt gekauft haben.

# Garantie et Réparations

## Durée de la garantie

**Garantie exclusive** – Horizon Hobby, LLC (Horizon) garantit que le Produit acheté (le « Produit ») sera exempt de défauts matériels et de fabrication à sa date d'achat par l'Acheteur. La durée de garantie correspond aux dispositions légales du pays dans lequel le produit a été acquis. La durée de garantie est de 6 mois et la durée d'obligation de garantie de 18 mois à l'expiration de la période de garantie.

## Limitations de la garantie

(a) La garantie est donnée à l'acheteur initial (« Acheteur ») et n'est pas transférable. Le recours de l'acheteur consiste en la réparation ou en l'échange dans le cadre de cette garantie. La garantie s'applique uniquement aux produits achetés chez un revendeur Horizon agréé. Les ventes faites à des tiers ne sont pas couvertes par cette garantie. Les revendications en garantie seront acceptées sur fourniture d'une preuve d'achat valide uniquement. Horizon se réserve le droit de modifier les dispositions de la présente garantie sans avis préalable et révoque alors les dispositions de garantie existantes.

(b) Horizon n'endosse aucune garantie quant à la vendabilité du produit ou aux capacités et à la forme physique de l'utilisateur pour une utilisation donnée du produit. Il est de la seule responsabilité de l'acheteur de vérifier si le produit correspond à ses capacités et à l'utilisation prévue.

(c) Recours de l'acheteur – Il est de la seule discrétion d'Horizon de déterminer si un produit présentant un cas de garantie sera réparé ou échangé. Ce sont là les recours exclusifs de l'acheteur lorsqu'un défaut est constaté.

Horizon se réserve la possibilité de vérifier tous les éléments utilisés et susceptibles d'être intégrés dans le cas de garantie. La décision de réparer ou de remplacer le produit est du seul ressort d'Horizon. La garantie exclut les défauts esthétiques ou les défauts provoqués par des cas de force majeure, une manipulation incorrecte du produit, une utilisation incorrecte ou commerciale de ce dernier ou encore des modifications de quelque nature qu'elles soient.

La garantie ne couvre pas les dégâts résultant d'un montage ou d'une manipulation erronés, d'accidents ou encore du fonctionnement ainsi que des tentatives d'entretien ou de réparation non effectuées par Horizon. Les retours effectués par le fait de l'acheteur directement à Horizon ou à l'une de ses représentations nationales requièrent une confirmation écrite.

## Limitation des dommages

Horizon ne saurait être tenu pour responsable de dommages consécutifs directs ou indirects, de pertes de revenus ou de pertes commerciales, liés de quelque manière que ce soit au produit et ce, indépendamment du fait qu'un recours puisse être formulé en relation avec un contrat, la garantie ou l'obligation de garantie. Par ailleurs, Horizon n'acceptera pas de recours issus d'un cas de garantie lorsque ces recours dépassent la valeur unitaire du produit. Horizon n'exerce aucune influence sur le montage, l'utilisation ou la maintenance du produit ou sur d'éventuelles combinaisons de produits choisies par l'acheteur. Horizon ne prend en compte aucune garantie et n'accepte aucun recours pour les blessures ou les dommages pouvant en résulter. Horizon Hobby ne saurait être tenu responsable d'une utilisation ne respectant pas les lois, les règles ou réglementations en vigueur. En utilisant et en montant le produit, l'acheteur accepte sans restriction ni réserve toutes les dispositions relatives à la garantie figurant dans le présent document. Si vous n'êtes pas prêt, en tant qu'acheteur, à accepter ces dispositions en relation avec l'utilisation du produit, nous vous demandons de restituer au vendeur le produit complet, non utilisé et dans son emballage d'origine.

## Indications relatives à la sécurité

Ceci est un produit de loisirs perfectionné et non un jouet. Il doit être utilisé avec précaution et bon sens et nécessite quelques aptitudes mécaniques ainsi que mentales. L'incapacité à utiliser le produit de manière sûre et raisonnable peut provoquer des blessures et des dégâts matériels conséquents. Ce produit n'est pas destiné à être utilisé par des enfants sans la surveillance par un tuteur. La notice d'utilisation contient des indications relatives à la sécurité ainsi que des indications concernant la maintenance et le fonctionnement du produit. Il est absolument indispensable de lire et de comprendre ces indications avant la première mise en service. C'est uniquement ainsi qu'il sera possible d'éviter une manipulation erronée et des accidents entraînant des blessures et des dégâts. Horizon Hobby ne saurait être tenu responsable d'une utilisation ne respectant pas les lois, les règles ou réglementations en vigueur.

## Questions, assistance et réparations

Votre revendeur spécialisé local et le point de vente ne peuvent effectuer une estimation d'éligibilité à l'application de la garantie sans avoir consulté Horizon. Cela vaut également pour les réparations sous garantie. Vous voudrez bien, dans un tel cas, contacter le revendeur qui conviendra avec Horizon d'une décision appropriée, destinée à vous aider le plus rapidement possible.

## Maintenance et réparation

Si votre produit doit faire l'objet d'une maintenance ou d'une réparation, adressez-vous soit à votre revendeur spécialisé, soit directement à Horizon. Emballez le produit soigneusement. Veuillez noter que le carton d'emballage d'origine ne suffit pas, en règle générale, à protéger le produit des dégâts pouvant survenir pendant le transport. Faites appel à un service de messagerie proposant une fonction de suivi et une assurance, puisque Horizon ne prend aucune responsabilité pour l'expédition du produit jusqu'à sa réception acceptée. Veuillez joindre une preuve d'achat, une description détaillée des défauts ainsi qu'une liste de tous les éléments distincts envoyés. Nous avons de plus besoin d'une adresse complète, d'un numéro de téléphone (pour demander des renseignements) et d'une adresse de courriel.

## Garantie et réparations

Les demandes en garantie seront uniquement traitées en présence d'une preuve d'achat originale émanant d'un revendeur spécialisé agréé, sur laquelle figurent le nom de l'acheteur ainsi que la date d'achat. Si le cas de garantie est confirmé, le produit sera réparé. Cette décision relève uniquement de Horizon Hobby.

## Réparations payantes

En cas de réparation payante, nous établissons un devis que nous transmettons à votre revendeur. La réparation sera seulement effectuée après que nous ayons reçu la confirmation du revendeur. Le prix de la réparation devra être acquitté au revendeur. Pour les réparations payantes, nous facturons au minimum 30 minutes de travail en atelier ainsi que les frais de réexpédition. En l'absence d'un accord pour la réparation dans un délai de 90 jours, nous nous réservons la possibilité de détruire le produit ou de l'utiliser autrement.

**ATTENTION: Nous n'effectuons de réparations payantes que pour les composants électroniques et les moteurs. Les réparations touchant à la mécanique, en particulier celles des hélicoptères et des voitures radiocommandées, sont extrêmement coûteuses et doivent par conséquent être effectuées par l'acheteur lui-même.**

10/15

# Coordonnées de Garantie et réparations

Pays d'achat	Horizon Hobby	Numéro de téléphone/E-mail	Adresse
Union européenne	Horizon Technischer Service	service@horizonhobby.de	Hanskampring 9 D 22885 Barsbüttel, Germany
	Sales: Horizon Hobby GmbH	+49 (0) 4121 2655 100	

## Information de IC

CAN ICES-3 (B)/NMB-3(B)

IC: 6157A-SPMSR4000T

Le présent appareil est conforme aux CNR d'Industrie Canada applicables aux appareils radio exempts de licence. L'exploitation est autorisée aux deux conditions suivantes : (1) l'appareil ne doit pas produire de brouillage, et (2) l'utilisateur de l'appareil doit accepter tout brouillage radioélectrique subi, même si le brouillage est susceptible d'en compromettre le fonctionnement.

## Informations de conformité pour l'Union européenne

**CE** **Déclaration de conformité de l'Union européenne :**  
Horizon Hobby, LLC déclare par la présente que ce produit est en conformité avec les exigences essentielles et les autres dispositions des directives RED et CEM.

Une copie de la déclaration de conformité européenne est disponible à :  
<http://www.horizonhobby.com/content/support-render-compliance>.



### Élimination dans l'Union Européenne

Ce produit ne doit pas être éliminé avec les ordures ménagères. Il est de la responsabilité de l'utilisateur de remettre le produit à un point de collecte officiel des déchets d'équipements électriques. Cette procédure permet de garantir le respect de l'environnement et l'absence de sollicitation excessive des ressources naturelles. Elle protège de plus le bien-être de la communauté humaine. Pour plus d'informations quant aux lieux d'éliminations des déchets d'équipements électriques, vous pouvez contacter votre mairie ou le service local de traitement des ordures ménagères.

# Garanzia

## Periodo di garanzia

Garanzia esclusiva - Horizon Hobby, LLC (Horizon) garantisce che il prodotto acquistato (il "Prodotto") sarà privo di difetti relativi ai materiali e di eventuali errori di montaggio alla data di acquisto. Il periodo di garanzia è conforme alle disposizioni legali del paese nel quale il prodotto è stato acquistato. Tale periodo di garanzia ammonta a 6 mesi e si estende ad altri 18 mesi dopo tale termine.

## Limiti della garanzia

(a) La garanzia è limitata all'acquirente originale (Acquirente) e non è cedibile a terzi. L'acquirente ha il diritto a far riparare o a far sostituire la merce durante il periodo di questa garanzia. La garanzia copre solo quei prodotti acquistati presso un rivenditore autorizzato Horizon. Altre transazioni di terze parti non sono coperte da questa garanzia. La prova di acquisto è necessaria per far valere il diritto di garanzia. Inoltre, Horizon si riserva il diritto di cambiare o modificare i termini di questa garanzia senza alcun preavviso e di escludere tutte le altre garanzie già esistenti.

(b) Horizon non si assume alcuna garanzia per la disponibilità del prodotto, per l'adeguatezza o l'idoneità del prodotto a particolari previsti dall'utente. È sola responsabilità dell'acquirente il fatto di verificare se il prodotto è adatto agli scopi da lui previsti.

(c) Richiesta dell'acquirente – spetta soltanto a Horizon, a propria discrezione riparare o sostituire qualsiasi prodotto considerato difettoso e che rientra nei termini di garanzia. Queste sono le uniche rivalse a cui l'acquirente si può appellare, se un prodotto è difettoso.

Horizon si riserva il diritto di controllare qualsiasi componente utilizzato che viene coinvolto nella rivalsa di garanzia. Le decisioni relative alla sostituzione o alla riparazione sono a discrezione di Horizon. Questa garanzia non copre dei danni superficiali o danni per cause di forza maggiore, uso errato del prodotto, un utilizzo che viola qualsiasi legge, regolamentazione o disposizione applicabile, negligenza, uso ai fini commerciali, o una qualsiasi modifica a qualsiasi parte del prodotto. Questa garanzia non copre danni dovuti ad un'installazione errata, ad un funzionamento errato, ad una manutenzione o un tentativo di riparazione non idonei a cura di soggetti diversi da Horizon. La restituzione del prodotto a cura dell'acquirente, o da un suo rappresentante, deve essere approvata per iscritto dalla Horizon.

## Limiti di danno

Horizon non si riterrà responsabile per danni speciali, diretti, indiretti o consequenziali; perdita di profitto o di produzione; perdita commerciale connessa al prodotto, indipendentemente dal fatto che la richiesta si basa su un contratto o sulla garanzia. Inoltre la responsabilità di Horizon non supera mai in nessun caso il prezzo di acquisto del prodotto per il quale si chiede la responsabilità. Horizon non ha alcun controllo sul montaggio, sull'utilizzo o sulla manutenzione del prodotto o di combinazioni di vari prodotti. Quindi Horizon non accetta nessuna responsabilità per danni o lesioni derivanti da tali circostanze. Con l'utilizzo e il montaggio del prodotto l'utente acconsente a tutte le condizioni, limitazioni e riserve di garanzia citate in questa sede.

Qualora l'utente non fosse pronto ad assumersi tale responsabilità associata all'uso del prodotto, si suggerisce di restituire il prodotto intatto, mai usato e immediatamente presso il venditore.

## Indicazioni di sicurezza

Questo è un prodotto sofisticato di hobbistica e non è un giocattolo. Esso deve essere manipolato con cautela, con giudizio e richiede delle conoscenze basilari di meccanica e delle facoltà mentali di base. Se il prodotto non verrà manipolato in maniera sicura e responsabile potrebbero risultare delle lesioni, dei gravi danni a persone, al prodotto o all'ambiente circostante. Questo prodotto non è concepito per essere usato dai bambini senza una diretta supervisione di un adulto. Il manuale del prodotto contiene le istruzioni di sicurezza, di funzionamento e di manutenzione del prodotto stesso. È fondamentale leggere e seguire tutte le istruzioni e le avvertenze nel manuale prima di mettere in funzione il prodotto. Solo così si eviterà un utilizzo errato e si preverranno incidenti, lesioni o danni.

## Domande, assistenza e riparazioni

Il vostro negozio locale e/o luogo di acquisto non possono fornire garanzie di assistenza o riparazione senza previo colloquio con Horizon. Questo vale anche per le riparazioni in garanzia. Quindi in tale casi bisogna interpellare un rivenditore, che si metterà in contatto subito con Horizon per prendere una decisione che vi possa aiutare nel più breve tempo possibile.

## Manutenzione e riparazione

Se il prodotto deve essere ispezionato o riparato, si prega di rivolgersi ad un rivenditore specializzato o direttamente ad Horizon. Il prodotto deve essere imballato con cura. Bisogna far notare che i box originali solitamente non sono adatti per effettuare una spedizione senza subire alcun danno. Bisogna effettuare una spedizione via corriere che fornisce una tracciabilità e un'assicurazione, in quanto Horizon non si assume alcuna responsabilità in relazione alla spedizione del prodotto. Inserire il prodotto in una busta assieme ad una descrizione dettagliata degli errori e ad una lista di tutti i singoli componenti spediti. Inoltre abbiamo bisogno di un indirizzo completo, di un numero di telefono per chiedere ulteriori domande e di un indirizzo e-mail.

## Garanzia a riparazione

Le richieste in garanzia verranno elaborate solo se è presente una prova d'acquisto in originale proveniente da un rivenditore specializzato autorizzato, nella quale è ben visibile la data di acquisto. Se la garanzia viene confermata, allora il prodotto verrà riparato o sostituito. Questa decisione spetta esclusivamente a Horizon Hobby.

## Riparazioni a pagamento

Se bisogna effettuare una riparazione a pagamento, effettueremo un preventivo che verrà inoltrato al vostro rivenditore. La riparazione verrà effettuata dopo l'autorizzazione da parte del vostro rivenditore. La somma per la riparazione dovrà essere pagata al vostro rivenditore. Le riparazioni a pagamento avranno un costo minimo di 30 minuti di lavoro e in fattura includeranno le spese di restituzione. Qualsiasi riparazione non pagata e non richiesta entro 90 giorni verrà considerata abbandonata e verrà gestita di conseguenza.

**ATTENZIONE: Le riparazioni a pagamento sono disponibili solo sull'elettronica e sui motori. Le riparazioni a livello meccanico, soprattutto per gli elicotteri e le vetture RC, sono molto costose e devono essere effettuate autonomamente dall'acquirente.**

10/15

# Garanzia e Assistenza informazioni per i contatti

Stato di acquisto	Horizon Hobby	Telefono/Indirizzo e-mail	Indirizzo
Unione Europea	Horizon Technischer Service	service@horizonhobby.eu	Hanskampring 9 D 22885 Barsbüttel, Germany
	Sales: Horizon Hobby GmbH	+49 (0) 4121 2655 100	

## Informazioni sulla conformità per l'Unione europea

**CE** Dichiarazione di conformità EU: Horizon Hobby, LLC con la presente dichiara che il prodotto è conforme ai requisiti essenziali e ad altre disposizioni rilevanti delle direttive RED e EMC.

Una copia della dichiarazione di conformità per l'Unione Europea è disponibile a: <http://www.horizonhobby.com/content/support-render-compliance>.



### Smaltimento all'interno dell'Unione Europea

Questo prodotto non deve essere smaltito assieme ai rifiuti domestici. Invece è responsabilità dell'utente lo smaltimento di tali rifiuti, che devono essere portati in un centro di raccolta designato per il riciclaggio di rifiuti elettronici. Con tale procedimento si aiuterà a preservare l'ambiente e le risorse non verranno sprecate. In questo modo si proteggerà il benessere dell'umanità. Per maggiori informazioni sui punti di riciclaggio si prega di contattare il proprio ufficio locale o il servizio di smaltimento rifiuti.



# Setup Sheet-Stock



Name: _____		Date: _____		Event: _____					
City: _____		State: _____		Track: _____					
Track Conditions	<input type="checkbox"/> Indoor <input type="checkbox"/> Outdoor	<input type="checkbox"/> Tight <input type="checkbox"/> Open	<input type="checkbox"/> Smooth <input type="checkbox"/> Rough	<input type="checkbox"/> Hard Packed <input type="checkbox"/> Loose/Loamy	<input type="checkbox"/> Blue Groove <input type="checkbox"/> Dry	<input type="checkbox"/> Wet <input type="checkbox"/> Dusty	<input type="checkbox"/> Grass <input type="checkbox"/> Astro Turf	<input type="checkbox"/> Low Bite <input type="checkbox"/> Med Bite	<input type="checkbox"/> High Bite <input type="checkbox"/> Other _____

## Front Suspension

Toe: \_\_\_\_\_ *Out +1°*      Spring: \_\_\_\_\_ *11.6 lb Blue*  
 Ride Height: \_\_\_\_\_ *Arms Level*      Overall Shock Length: \_\_\_\_\_ *151mm*  
 Camber: \_\_\_\_\_ *-2°*      Bump Steer: \_\_\_\_\_ *UP*  
 Caster: \_\_\_\_\_ *Stock -10°*      Camber Link: \_\_\_\_\_ *#2, A*  
 Sway Bar: \_\_\_\_\_ *3.5mm*      Shock Location: \_\_\_\_\_ *2-Inside*  
 Piston/Oil: \_\_\_\_\_ *2.1mm/40 wt.*      Steering Rack: \_\_\_\_\_ *Front*

Notes: \_\_\_\_\_

## Differentials

Front	Center	Rear
Diff Fluid: _____	Diff Fluid: _____	Diff Fluid: _____
<i>10,000 cs</i>	<i>15,000 cs</i>	<i>5,000 cs</i>

Notes: \_\_\_\_\_

**BUMP STEER**

## Rear Suspension

Toe: \_\_\_\_\_ *3°*      Piston/Oil: \_\_\_\_\_ *2.1mm/40 wt*  
 Anti-Squat: \_\_\_\_\_ *2°*      Spring: \_\_\_\_\_ *8.0 lb Blue*  
 Ride Height: \_\_\_\_\_ *Arms Level*      Overall Shock Length: \_\_\_\_\_ *177mm*  
 Camber: \_\_\_\_\_ *-2°*      Camber Link: \_\_\_\_\_ *#2, B*  
 Sway Bar: \_\_\_\_\_ *3.5mm*      Shock Location \_\_\_\_\_ *#2-Inside*

Notes: \_\_\_\_\_

## Engine

Engine: \_\_\_\_\_ *Zenoah G320*      Engine temperature: \_\_\_\_\_  
 Spark Plug: \_\_\_\_\_ *CMR7H*      High Needle: \_\_\_\_\_ *1 7/8*  
 Muffler/Pipe: \_\_\_\_\_ *Truck Can*      Low Needle: \_\_\_\_\_ *1 3/8*  
 Fuel Mixture: \_\_\_\_\_ *25:1*      Gearing: \_\_\_\_\_ *62/20*

## Clutch

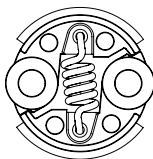
Clutch Shoes and Springs Info

\_\_\_\_\_

\_\_\_\_\_

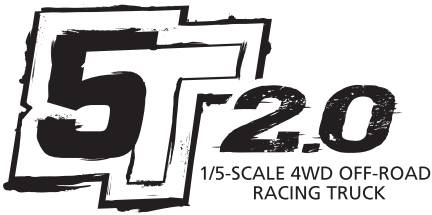
\_\_\_\_\_

\_\_\_\_\_



## Tires

	Type	Compound	Insert
Front:	<i>STOCK</i>	<i>FIRM</i>	<i>STOCK</i>
Rear:	<i>STOCK</i>	<i>FIRM</i>	<i>STOCK</i>
Notes:	_____		



# Setup Sheet-Blank



Name: _____		Date: _____		Event: _____					
City: _____		State: _____		Track: _____					
Track Conditions	<input type="checkbox"/> Indoor <input type="checkbox"/> Outdoor	<input type="checkbox"/> Tight <input type="checkbox"/> Open	<input type="checkbox"/> Smooth <input type="checkbox"/> Rough	<input type="checkbox"/> Hard Packed <input type="checkbox"/> Loose/Loamy	<input type="checkbox"/> Blue Groove <input type="checkbox"/> Dry	<input type="checkbox"/> Wet <input type="checkbox"/> Dusty	<input type="checkbox"/> Grass <input type="checkbox"/> Astro Turf	<input type="checkbox"/> Low Bite <input type="checkbox"/> Med Bite	<input type="checkbox"/> High Bite <input type="checkbox"/> Other _____

## Front Suspension

Toe: \_\_\_\_\_ Spring: \_\_\_\_\_  
 Ride Height: \_\_\_\_\_ Overall Shock Length: \_\_\_\_\_  
 Camber: \_\_\_\_\_ Bump Steer: \_\_\_\_\_  
 Caster: \_\_\_\_\_ Camber Link: \_\_\_\_\_  
 Sway Bar: \_\_\_\_\_ Shock Location: \_\_\_\_\_  
 Piston/Oil: \_\_\_\_\_ Steering Rack: \_\_\_\_\_

Notes: \_\_\_\_\_

## Differentials

<b>Front</b>	<b>Center</b>	<b>Rear</b>
Diff Fluid: _____	Diff Fluid: _____	Diff Fluid: _____

Notes: \_\_\_\_\_

**BUMP STEER**

## Rear Suspension

Toe: \_\_\_\_\_ Piston/Oil: \_\_\_\_\_  
 Anti-Squat: \_\_\_\_\_ Spring: \_\_\_\_\_  
 Ride Height: \_\_\_\_\_ Overall Shock Length: \_\_\_\_\_  
 Camber: \_\_\_\_\_ Camber Link: \_\_\_\_\_  
 Sway Bar: \_\_\_\_\_ Shock Location: \_\_\_\_\_

Notes: \_\_\_\_\_

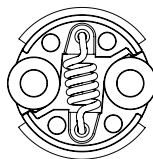
## Engine

Engine: \_\_\_\_\_ Engine temperature: \_\_\_\_\_  
 Spark Plug: \_\_\_\_\_ High Needle: \_\_\_\_\_  
 Muffler/Pipe: \_\_\_\_\_ Low Needle: \_\_\_\_\_  
 Fuel Mixture: \_\_\_\_\_ Gearing: \_\_\_\_\_

## Clutch

Clutch Shoes and Springs Info

\_\_\_\_\_  
 \_\_\_\_\_  
 \_\_\_\_\_  
 \_\_\_\_\_



## Tires

	Type	Compound	Insert
Front:	_____	_____	_____
Rear:	_____	_____	_____
Notes:	_____		



Horizon Hobby, LLC  
4105 Fieldstone Road,  
Champaign, IL 61822 USA

Horizon Hobby GmbH  
Hanskampring 9  
D 22885 Barsbüttel, Germany



**LOSI® 5IVE-T BND: 1/5 4WD SCT 2.0**

LOS05014

57342 Created 07/2018

© 2018 Horizon Hobby, LLC. Losi, 5IVE-T, DSMR, Dynamite, Bind-N-Drive, Zenoah and the Horizon Hobby logo are trademarks or registered trademarks of Horizon Hobby, LLC. The Spektrum trademark is used with permission of Bachmann Industries, Inc. Gear One, K&N, KC, Mastercraft, Osiris, Slednecks and Yokohama are property of their respective owners and are used by permission or license by Horizon Hobby, LLC.