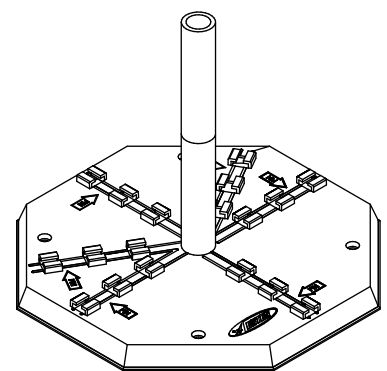


After removing rocket from guide, apply glue fillets to all joints. Smooth each fillet with finger. /

Después de quitar el cohete de la guía, poner trozos de pegamento en todas las uniones. Alisar cada trozo de pegamento con un dedo. /

Après avoir retiré la fusée du guide, appliquer des filets de colle à tous les joints. Adoucir chaque filet avec le doigt. /

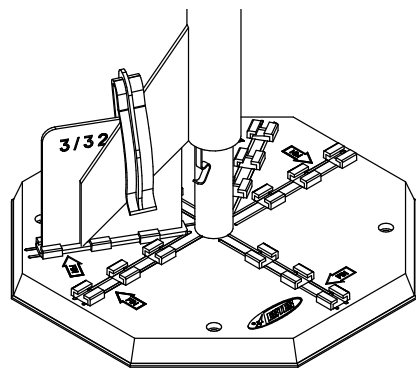


If building a rocket with swept-back fins, tape an expended Standard casing (not included) onto the end of supplied Standard casing to form a longer core. Slide engine rocket body over double stacked Standard casings and glue fins in place. /

For BT-50 body tubes or 24 mm D/E engine mounts or if extra length is needed, tape an expended D/E casing (not included) onto the end of supplied D casing to form a longer core. Slide engine rocket body over double stacked D casings and glue fins in place. /

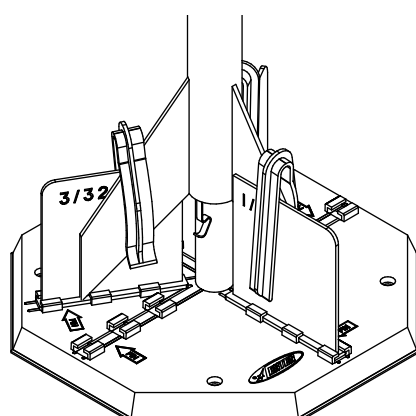
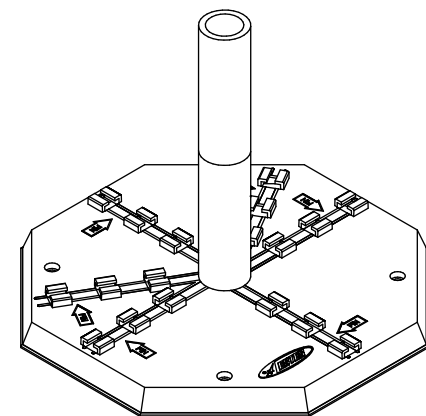
Para construir un cohete con aletas extendidas hacia atrás, poner cinta adhesiva sobre un cilindro Estándar expandido (no incluido) en el extremo de un cilindro Estándar proporcionado para formar un centro más largo. Deslizar el cuerpo del motor del cohete sobre los cilindros doble sobrepuestos y pegar las aletas en su lugar. /

Para los cuerpos de tubos BT-50 ó soportes de motores D/E de 24 mm o si se necesita más largor, pegar con cinta adhesiva un cilindro expandido D/E (no incluido) en el extremo de un cilindro D proporcionado para formar un centro más largo. Deslizar el cuerpo del motor del cohete sobre los cilindros D doble sobrepuestos y pegar las aletas en su lugar. /



En cas de construction d'une fusée avec des ailerons ramenés en arrière, attacher un logement d'extension standard (non fourni) à l'aide de ruban adhésif sur l'extrémité du logement standard fourni afin de former un noyau central plus long. Engager le corps du moteur de la fusée sur les deux logements standard empilés et coller les ailerons en place. /

Pour les tubes de moteur BT-50 ou bâtis moteurs D/E de 24 mm ou si une longueur supplémentaire est nécessaire, attacher un logement d'extension D/E (non compris) à l'aide de ruban adhésif sur l'extrémité du logement D fourni pour former un noyau central plus long. Engager le corps du moteur de la fusée sur les deux logements D empilés et coller les ailerons en place. /



Made at / Hecho en / Fabriqué en
Estes-Cox Corp.
1295 H Street, PO Box 227
Penrose, CO USA
81240-0227

MODEL ROCKET FIN ALIGNMENT GUIDE MODELO DE COHETES GUÍA PARA ALINEAR LA ALETA FUSÉE MINIATURE GUIDE D'ALIGNEMENT DES AILERONS

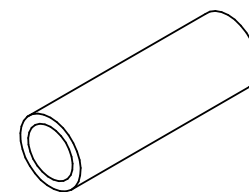
2231



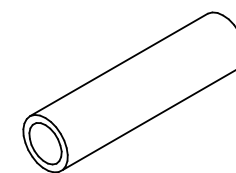
IMPORTANT: Your Estes product is marked with a four digit lot code. The code is two digits, a / and two more digits representing the month and year of manufacture, respectively. Please record the lot code found on the base and keep for future reference. Lot code: _____

IMPORTANTE: Los productos de Estes están marcados con un código de lote de cuatro dígitos. El código incluye dos dígitos, un / y dos dígitos más los cuales representan el mes y el año de fabricación, respectivamente. Te pedimos que anotes el código del lote que se encuentra en la base y lo guardes para futura referencia. Código de lote: _____

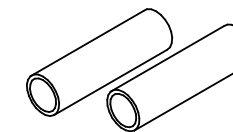
IMPORTANT: Votre produit Estes est marqué avec un code de lot à quatre chiffres. Le code consiste en deux chiffres, une barre oblique et deux autres chiffres représentant le mois et l'année de fabrication respectivement. Veuillez prendre note du code de lot figurant sur la base et le conserver pour référence future. Code de lot: _____



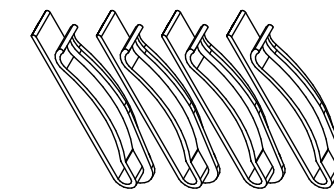
034990
1 D Engine casing /
1 Cilindro para el motor D /
1 Logement de moteur D



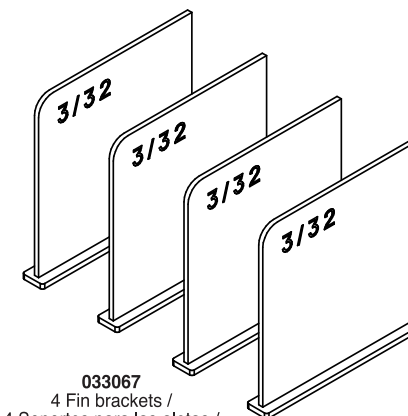
035006
1 Standard engine casing /
1 Cilindro para el motor estándar /
1 Logement de moteur standard



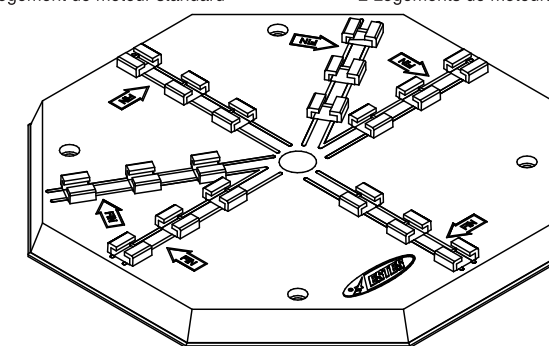
035000
2 Mini engine casings /
2 Mini cilindros para el motor /
2 Logements de moteurs miniatures



033068
4 Fin clips /
4 Broches para las aletas /
4 Pincos pour ailerons



033067
4 Fin brackets /
4 Soportes para las aletas /
4 Supports d'ailerons



033068
1 Alignment guide base /
1 Base de la guía para de alineación /
1 Base du guide d'alignement

SUPPLIES / MATERIALES / FOURNITURES



HOBBY KNIFE / NAVAJA
DE PRECISION /
COUTEAU DE
BRICOLAGE



CLEAR TAPE /
CINTA ADHESIVA
TRANSPARENTE /
RUBAN ADHÉSIF
INCOLORE



FINE SANDPAPER /
LÍJA FINA /
PAPIER ABRASIF FIN

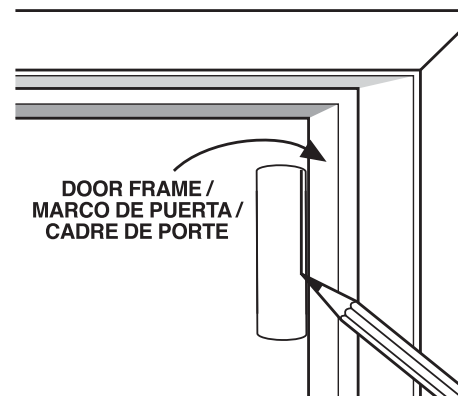
The Fin Alignment Guide operates on the following principle: the rocket body is centered on the base via a core arrangement consisting of three different engine casing sizes. These casings correspond to the three sizes of model rocket engines now available: Mini, Standard and D. Fins are attached by clamping against brackets which are accurately aligned with the core. The core is a Mini casing which fits the hole in the base. This guide will accommodate body tube sizes up to BT-101 (3.983" / 101.2 mm). /

La Guía para Alinear las Aletas funciona de acuerdo al siguiente principio: el cuerpo del cohete se centra en la base por medio de un diseño central el cual consiste de tres cilindros para motores de diferentes tamaños. Estos cilindros corresponden a las tres medidas de motores para modelos de cohetes que se encuentran disponibles al momento: Mini, Estándar, y D. Las aletas se adhieren sujetándolas a los soportes los cuales se encuentran alineados con precisión con el centro. El centro es un Mini cilindro el cual queda a la medida del hoyo de la base. Esta guía incluye medidas de cuerpos de tubos de hasta BT-101 (3.983" / 101.2 mm). /

Le guide d'alignement des ailerons fonctionne sur le principe suivant: le corps de la fusée est centré sur la base au moyen de l'arrangement d'un noyau central comportant trois différentes tailles de logements de moteurs. Ces logements correspondent aux trois tailles de moteurs de fusées miniatures actuellement disponibles: miniature, standard et D. Les ailerons sont fixés en les attachant aux supports alignés avec le noyau central d'une façon précise. Le noyau central est un logement miniature qui correspond au trou dans la base. Ce guide recevra des tailles de tube de corps allant jusqu'à BT-101 (101,2 mm). /

PREPARATION OF THE FIN ALIGNMENT GUIDE / PREPARACIÓN DE LA GUÍA PARA ALINEAR LAS ALETAS / PRÉPARATION DU GUIDE D'ALIGNEMENT DES AILERONS

Die Motorgehäuse sind so gestaltet, dass sie sich leicht in die Motorhalterungsrohre schieben lassen. / Gli alloggiamenti per motore sono disegnati per poter scivolare facilmente dentro i tubi dei supporti motore. / Les logements de moteurs sont conçus pour glisser facilement dans les tubes de fixation des moteurs. /

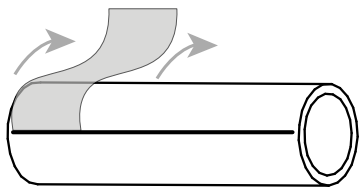


DOOR FRAME /
MARCO DE PUERTA /
CADRE DE PORTE

For one Mini casing and the Standard and D casings, draw a line the length of each casing, using a door frame as a straight edge. /

Para el Mini cilindro, el cilindro Estándar, y el cilindro D, marcar una línea del largor de cada cilindro, usando el marco de una puerta como regla recta. /

Pour un logement miniature et les logements standard et D, tirer un trait de la longueur de chaque logement en utilisant un cadre de porte comme bord droit. /



Mini Casing - Apply clear tape to marked casing with edge of tape exactly on pencil line. Carefully wrap tape around casing and cut tape at pencil line. Smooth tape down and continue to apply rings of tape to one end of the Mini casing until the casing is a snug fit in a BT-5 body tube. Do not apply tape to the opposite end of this Mini casing as it must fit into the guide base. Do not apply tape to other Mini casing as it is used as the core when using the Standard and D casings. /

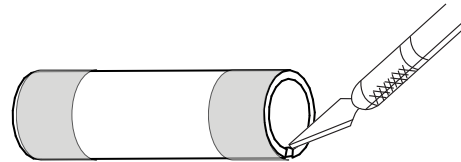
Mini cilindro - Poner cinta adhesiva transparente al cilindro marcado colocando el borde de la cinta adhesiva exactamente en la línea del lápiz. Con cuidado envolver la cinta adhesiva alrededor del cilindro y cortar la cinta adhesiva en la línea de lápiz. Alisar la cinta adhesiva y continuar poniendo cinta adhesiva alrededor de un extremo del Mini cilindro hasta que el cilindro quede apretadito en el cuerpo del tubo de un BT-5. No se debe poner cinta adhesiva en el extremo opuesto de este Mini cilindro ya que debe quedar de la medida de la guía de la base. No se debe poner cinta adhesiva a otros Mini cilindros ya que éstos se usarán como centro cuando se utilicen con los cilindros Estándar y D. /

Logement miniature - Poser un ruban adhésif incolore sur le logement marqué avec le bord du ruban adhésif exactement sur le trait tracé au crayon. Enrouler soigneusement le ruban adhésif autour du logement et le couper au trait de crayon. Bien aplanir le ruban adhésif et continuer à poser des anneaux de ruban à une extrémité du logement miniature jusqu'à ce que le logement corresponde au tube du corps BT-5. Ne pas mettre de ruban adhésif sur l'autre extrémité de ce logement miniature car il doit pouvoir s'engager dans la base du guide. Ne pas mettre de ruban adhésif sur l'autre logement miniature car il est employé comme noyau central en cas d'utilisation de logements standard et D. /

Standard and D Casings - Apply clear tape to casing with edge of tape exactly on pencil line. Carefully wrap tape around casing and cut tape at pencil line. Smooth tape down and continue to apply rings of tape to both ends to provide for a snug fit. /

Cilindros Estándar y D - Poner cinta adhesiva al cilindro colocando el borde de la cinta adhesiva exactamente en la línea de lápiz. Con cuidado, envolver cinta adhesiva alrededor del cilindro y cortar la cinta adhesiva en la línea de lápiz. Alisar la cinta adhesiva y continuar poniendo cinta adhesiva alrededor en ambos extremos para lograr que queden apretaditos. /

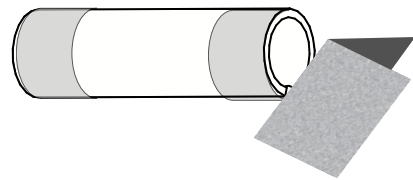
Logements standard et D - Poser un ruban adhésif incolore sur le logement avec le bord du ruban adhésif exactement sur le trait tracé au crayon. Enrouler soigneusement le ruban adhésif autour du logement et le couper au trait de crayon. Bien aplanir le ruban et continuer à poser des anneaux de ruban aux deux extrémités afin d'obtenir un bon engagement. /



Using a hobby knife, cut away a small portion of the inside edge (both ends) of the Standard and D casings. /

Con la navaja de precisión, cortar una pequeña porción del borde de adentro (ambos extremos) de los cilindros Estándar y D. /

À l'aide d'un petit coupoir ou couteau de modelage, couper et enlever une petite portion du bord intérieur (aux deux extrémités) des logements standard et D. /

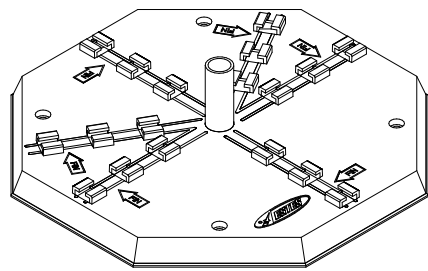


Sand the edges on both ends of the Standard and D casings. This provides a "lead in" for slipping one casing inside another. /

Lijar los lados de ambos extremos de los cilindros Estándar y D. Esto proporciona un "medio de introducción" para deslizar un cilindro adentro del otro. /

Poncer les bords des deux extrémités des logements standard et D. Cela offre une « introduction » pour engager un logement dans un autre. /

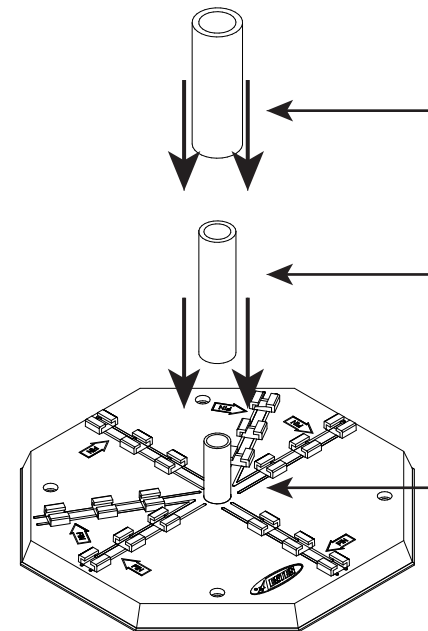
USING THE FIN ALIGNMENT GUIDE / COMO USAR LA GUÍA PARA ALINEAR LAS ALETAS / UTILISATION DU GUIDE D'ALIGNEMENT DES AILERONS



Insert Mini casing without tape into base. Casing should fit snugly to provide good vertical alignment. If casing is a tight fit, do not force it into hole. Lightly sand sides of casing until it can be inserted snugly in hole. If casing fits loosely, wrap short pieces of tape around casing until a snug fit is obtained. This casing is the core for assembly of any Standard to D engine powered rocket. /

Meter el Mini cilindro sin cinta adhesiva adentro de la base. El cilindro debe quedar ajustado para proporcionar una buena alineación vertical. Si el cilindro queda apretado, no se debe forzar dentro del hoyo. Se deben lijar ambos lados ligeramente hasta que se puedan meter ajustados en el hoyo. Si el cilindro queda un poco flojo, envolver pequeños pedazos de cinta adhesiva alrededor de la envoltura hasta que quede ajustado. Este cilindro es el centro del ensamblaje de cualquier cohete propulsado con motores Estándar o D. /

Insérer le logement miniature sans ruban adhésif dans la base. Le logement doit bien s'engager pour fournir un alignement vertical correct. Si le logement a du mal à s'insérer, ne pas le forcer dans le trou. Poncer légèrement les cotés du logement jusqu'à ce qu'il puisse s'insérer en douceur dans le trou. Si le logement est lâche, enrouler des petits morceaux de ruban adhésif sur le logement jusqu'à ce qu'une insertion parfaite soit obtenue. Ce logement est le noyau central pour l'assemblage de toute fusée propulsée par des moteurs standard à D. /



D CASING / D CILINDRO PARA EL MOTOR / LOGEMENT D

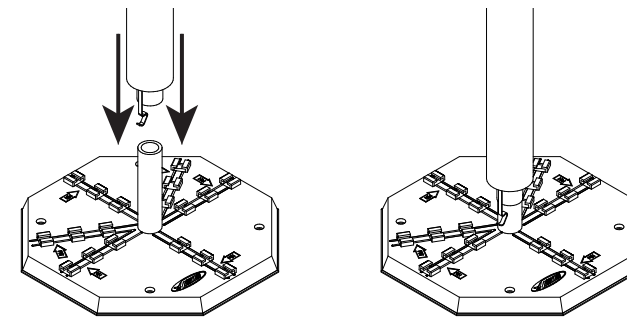
STANDARD CASING / CILINDRO PARA EL MOTOR ESTÁNDAR / LOGEMENT STANDARD

MINI CASING / MINI CILINDROS PARA EL MOTOR / LOGEMENT MINIATURE

If building a standard engine rocket, slide Standard casing over the Mini casing. For a D engine rocket, slide D casing over Standard Casing. /

Para construir un cohete de motor estándar, deslizar el cilindro Estándar sobre la Mini envoltura. Para un cohete de motor D, deslizar el cilindro D sobre el Cilindro Estándar. /

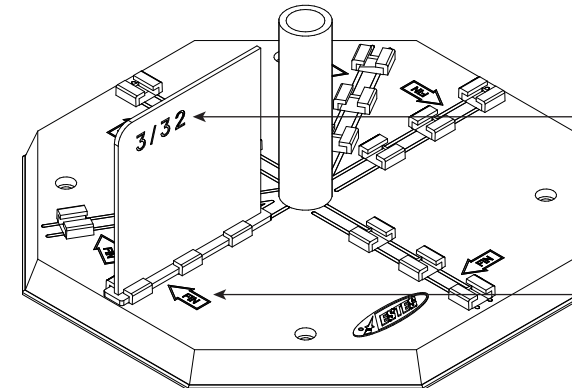
En cas de construction d'une fusée à moteur standard, emboîter le logement standard sur le logement miniature. Pour une fusée à moteur D, emboîter le logement D sur un logement standard. /



If rocket body is larger in diameter than casing size, then engine mount must be assembled into body tube prior to fitting onto guide. Push engine hook outward to allow mount to slide down over casing. /

Si el cuerpo del cohete es más grande en diámetro que el tamaño del cilindro, entonces el soporte del motor debe ensamblarse en el cuerpo del tubo antes de ponerlo en la guía. Empujar el gancho del motor hacia afuera para permitir que el soporte se deslice hacia abajo sobre el cilindro. /

Si un corps de fusée a un diamètre plus grand que la taille du logement, le bâti moteur doit alors être assemblé dans le tube du moteur avant de l'engager sur le guide. Pousser le crochet du moteur vers l'extérieur pour permettre au bâti de coulisser sur le logement. /



3/32 Balsa FIN SIDE / 3/32 LADO DE Balsa DE LA ALETA / CÔTÉ DE L'AILERON EN Balsa DE 3/32

BRACKET ARROW / FLECHA DEL SOPORTE / FLÈCHE DE SUPPORT

Fin Brackets

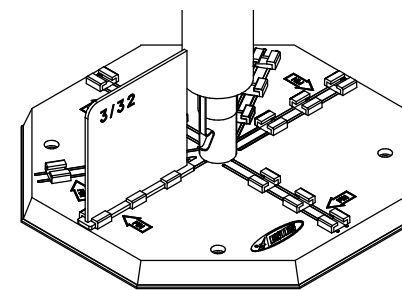
- Base is designed to accommodate either 3 or 4 fin configurations. Brackets are inserted into the appropriate set of slits. NOTE: the brackets fit snugly into the slots.
- Brackets are designed for use only with 3/32" (2 mm) or 1/8" (3 mm) thick balsa fins only. Balsa fin is always placed to the right side of bracket (looking toward center of base).
- Example - if building a rocket using 3/32" (2 mm) fins, insert the brackets into the base with the inscribed number 3/32 facing arrow. Fins are then clipped to each bracket.
- Brackets have one top corner rounded for a visual check of correct placement. In this example, all rounded corners will point away from center of base.
- To build a rocket with 1/8" (3 mm) thick fins, reverse the brackets.

Soportes de las Aletas

- La base está diseñada para usarla con 3 ó 4 configuraciones de aletas. Los soportes se meten adentro del grupo de cortes adecuado. NOTA: los soportes quedan ajustados dentro de las ranuras.
- Los soportes están diseñados para usarse únicamente con aletas de balsa de 3/32" (2mm) ó 1/8" (3 mm) de grueso. La aleta de balsa siempre se coloca al lado derecho del soporte (con vista hacia el centro de la base).
- Ejemplo - para construir un cohete usando aletas de 3/32" (2 mm), meter los soportes adentro de la base con el número inscrito 3/32 hacia la flecha. Después las aletas se abrochan a cada soporte.
- Los soportes cuentan con una esquina redondeada para verificar la colocación correcta. En este ejemplo, todas las esquinas redondeadas apuntarán hacia afuera del centro de la base.
- Para construir un cohete con aletas de 1/8" (3 mm) de grueso, los soportes se deben invertir.

Supports d'ailerons

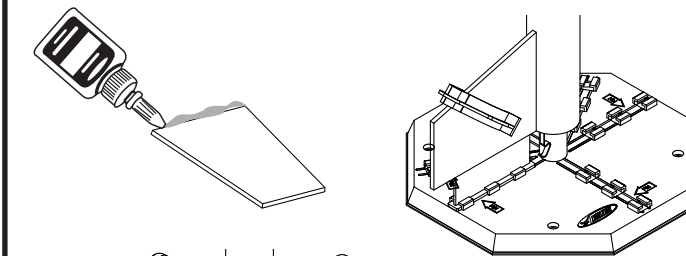
- La base est conçue pour accommoder 3 ou 4 configurations. Les supports sont insérés dans le jeu de fissions approprié. REMARQUE: les supports s'engagent en douceur dans les fentes.
- Les supports sont conçus pour être utilisés uniquement avec des ailerons en balsa d'une épaisseur de 2 mm (3/32 pouce) ou 3 mm (1/8 pouce). Un aileron en balsa est toujours placé sur le côté droit du support (faisant face au centre de la base).
- Exemple - en cas de construction d'une fusée qui utilise des ailerons de 2 mm (3/32 pouce), insérer les supports sur la base avec le marquage 3/32 faisant face à la flèche. Les ailerons sont ensuite attachés à chaque support à l'aide de pinces.
- Les supports ont un coin supérieur arrondi pour faciliter le contrôle visuel d'une mise en place correcte. Dans cet exemple, tous les coins arrondis sont dirigés vers l'extérieur du centre de la base.
- Pour construire une fusée avec des ailerons d'une épaisseur de 3 mm (1/8 pouce), inverser les supports.



To glue a set of fins on a rocket, place body tube on core and insert brackets in slots. Leave a slight gap between the brackets and body tube. /

Para pegar un grupo de aletas al cohete, se debe poner el cuerpo del tubo en el centro y meter los soportes en las ranuras. Dejar un pequeño espacio entre los soportes y el cuerpo del tubo. /

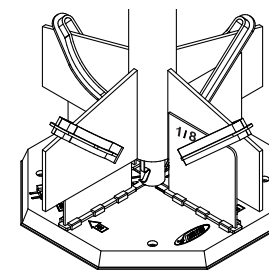
Pour coller un jeu d'ailerons sur une fusée, placer le tube du corps sur le noyau central et insérer les supports dans les fentes. Laisser un petit écart entre les supports et le tube du corps. /



Apply a thin layer of glue to root edge of a fin. Allow to dry 1 minute. Apply a 2nd layer of glue and position the fin against bracket and press in place against body tube. Use clip to hold fin in place. /

Poner una ligera capa de pegamento al borde de la base de una aleta. Dejar secar por 1 minuto. Poner una segunda capa de pegamento y colocar la aleta contra el soporte y colocarlo contra el cuerpo del tubo. /

Appliquer une fine couche de colle sur le bord de fixation d'un aileron. Laisser sécher pendant 1 minute. Appliquer une 2ème couche de colle et positionner l'aileron contre le support puis appuyer en place contre le tube du corps. Utiliser une pince pour tenir l'aileron en place. /



Repeat process with remaining fins. Allow fins to set at least one hour before removing rocket from guide. /

Repetir el proceso con las aletas restantes. Dejar que las aletas se estabilicen antes de quitar el cohete de la guía. /

Répéter la procédure pour les autres ailerons. Laisser les ailerons se fixer pendant au moins une heure avant de retirer la fusée du guide. /